



ЕНН25-33-СКВ2 ЧИСТОВАЯ РАСТОЧНАЯ ГОЛОВКА

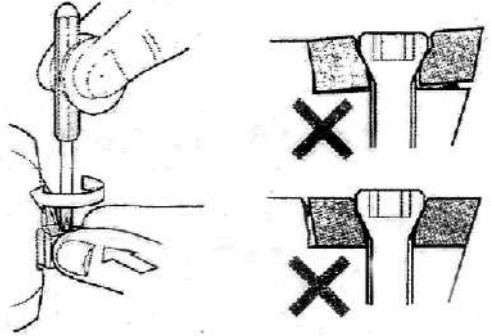


ИНСТРУКЦИЯ ПО ЭКСПЛУАТАЦИИ

Благодарим вас за приобретение прибора EWN HEAD.
Пожалуйста, прочитайте эту инструкцию перед использованием и храните ее там,
где оператор может обратиться к ней в случае необходимости.

Установка сменной пластины

- С помощью сжатого воздуха убедитесь, что установочная поверхность сменной пластины и посадочное место держателя пластины очищены от каких-либо частиц или масла.
- Установите сменную пластину, вставив ее в держатель пластины, затем, установив зажимной винт, входящий в комплект поставки сменной пластины, продолжайте вращать зажимной винт до тех пор, пока сменная пластина не будет надежно закреплена в нужном положении.
- Убедитесь, что между установочными поверхностями пластины и держателем нет зазора.

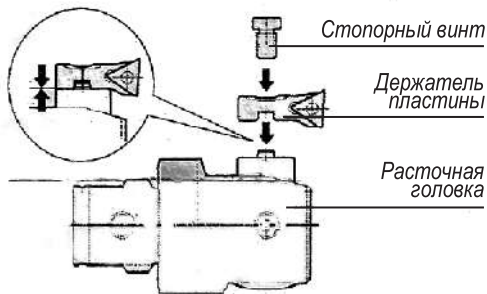


Внимание!

- Используйте только оригинальные зажимные винты, чтобы избежать ненужных повреждений.
- Регулярно заменяйте зажимные винты, чтобы обеспечить поддержание максимального усилия зажима.

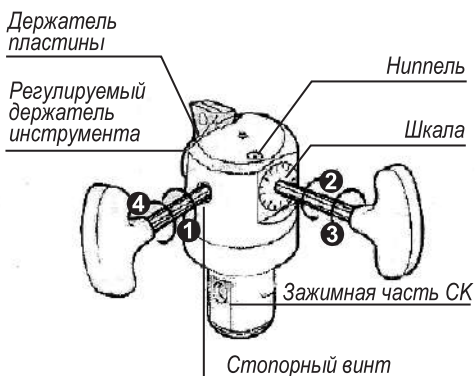
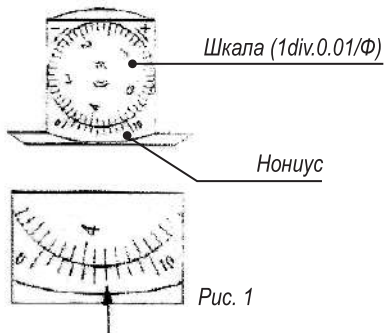
Регулировка диаметра расточки

1. Очистите монтажную поверхность держателя вставки и корпуса головки.
2. Установите держатель вставки, вставляя его в выпуклость на корпусе (для обратного растачивания установите держатель вставки на 180°).
3. Убедитесь в отсутствии зазоров и перекосов.
4. Надежно затяните стопорный винт.



Установка держателя пластины

1. Ослабьте стопорный винт в направлении против часовой стрелки.
2. Поверните шкалу с градуировкой против часовой стрелки до требуемого размера.
3. Вращайте шкалу с градуировкой по часовой стрелке до тех пор, пока не будет достигнут желаемый диаметр отверстия.
4. Диаметр сверления регулируется в соответствии с линией «О» на нониусе. Значение, при котором нониус и шкала индикатора совпадают, можно считать равным 11 мкм/Ф (6 мкм на рис. 1)
5. Затяните стопорный винт в соответствии с моментом затяжки, указанным на обратной стороне.



Внимание!

- Неисправность, ослабление стопорного винта может привести к повреждению подвижных частей расточной головки.
- Нельзя превышать диапазон растачивания расточной головки. Это приведет к повреждению подвижной части расточной головки.
- Для разжатия, закрепления и любых регулировок используйте только оригинальный шестигранный ключ.

Примечания

Внимание!

- Не допускайте превышения диапазона расточки.
- Рекомендуется предварительно измерить диаметр отверстия, чтобы определить влияние условий расточки на фактический диаметр.
- Никогда не используйте неподходящие условия для эксплуатации. Рекомендуемые условия эксплуатации описаны в каталоге РАСТОЧНЫХ СИСТЕМ (BIG) + KAISER СК.
- Убедитесь, что на зажимной части СК нет повреждений и частиц ржавчины.
- Во время эксплуатации необходимо надевать защитные очки.

Максимально допустимая скорость

- Скорость вращения шпинделя EWN можно рассчитать исходя из соотношения между скоростью резки и диаметром расточки (при обратном растачивании необходимо вращать шпиндель против часовой стрелки).

Максимальная скорость резки 1200 мм/мин.

Модель	Номер СК	Модель держателя пластины	Диапазон расточки	Диапазон обратной расточки	Мин. входное отверстие для обратной расточки	Модель пластины	Момент затяжки	
EWN 20-36СКВ1	СК 1	ENH1-1	20~26	–	10,0+ (диаметр заднего отверстия /2)	TP 08	0.5 N • m	
		ENH1-2	25~31	30~31				
		ENH1-3	30~36	30~36				
EWN 25-47СКВ2	СК 2	NH2-1	25~33	–	12,5+ (диаметр заднего отверстия /2)			
		ENH2-2	32~40	36~40				
		ENH2-3	39~47	39~47				
EWN 32-60СКВ3	СК 3	NH3-1	32~42	–	16,0+ (диаметр заднего отверстия /2)		1.5N • m	
		ENH3-2	40~55	46~51				
		ENH3-3	51~60	50~60				
EWN 41-74СКВ4	СК 4	ENH4-1	40~55	–	20,0+ (диаметр заднего отверстия /2)	2.5N • m		
		ENH4-2	51~66	53~63				
		ENH4-3	64~79	61~74				
EWN 53-95СКВ5	СК 5	ENG 5-1	52~75	62~70	25,5+ (диаметр заднего отверстия /2)	6N • m		
		ENH 5-2	70~93	69~82				
		ENH 5-3	89~112	78~95				
EWN 68-150СКВ6	СК 6	ENH 6-1	68~100	80~100	32,5+ (диаметр заднего отверстия/2)	TC 11	10N • m	
		ENH 6-2	94~126	94~126				
		ENH6-3	118~150	118~150				
EWN100-203СКВ6		ENH 6-1	100~153	112~153	45,5+ (диаметр заднего отверстия /2)			
			ENH 6-2	126~179				126~179
			ENH6-3	150~203				150~203
EWN100-203СКВ7	СК 7	ENH 6-1	100~153	112~153	45,5+ (диаметр заднего отверстия /2)			
		ENH 6-2	126~179	126~179				
		ENH6-3	150~203	150~203				

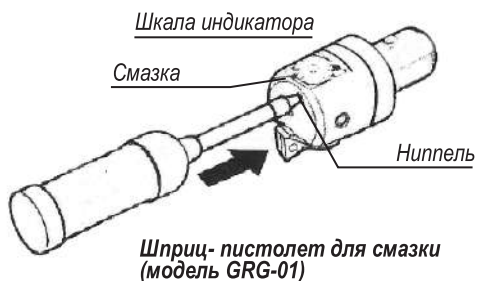
Внимание! Диапазон растачивания – это значения, для которых используется пластина TP08 с радиусом 0,2 и пластина TC11 с радиусом 0,4. Эта метка показывает момент затяжки стопорного винта регулируемого держателя инструмента.

Внимание!

- Всегда используйте расточную головку только с максимально допустимой скоростью вращения.
- Поскольку максимально допустимая скорость является предельным значением, при котором обеспечивается безопасность конструкции головки, качественное растачивание с максимально допустимой скоростью не гарантируется.
- Жесткость шпинделя станка влияет на длину расточного инструмента, а использование удлинителей и редукторов влияет на такие условия, как вибрация и перегрев. Поэтому, чтобы точно определить режим расточки, пожалуйста, постепенно увеличивайте скорость, начиная с общего режима расточки, одновременно проверяя безопасность.

Обслуживание

- Регулярно заполняйте смазкой установленный ниппель для смазки, чтобы обеспечить достаточное смазывание движущихся частей. Марка смазки: HSG (100 г/нетто)
- При смазке расточная головка должна быть установлена на наименьший диаметр.
- Заполняйте смазкой до тех пор, пока она не начнет сочиться из-за шкалы с градуировкой.
- Время от времени регулируйте расточную головку по всему диапазону при длительном хранении, чтобы избежать затвердевания смазки.



Внимание! Никогда не ремонтируйте расточные головки самостоятельно.