

QGG80



ТИСКИ СТАНОЧНЫЕ ЛЕКАЛЬНЫЕ ТИП QGG

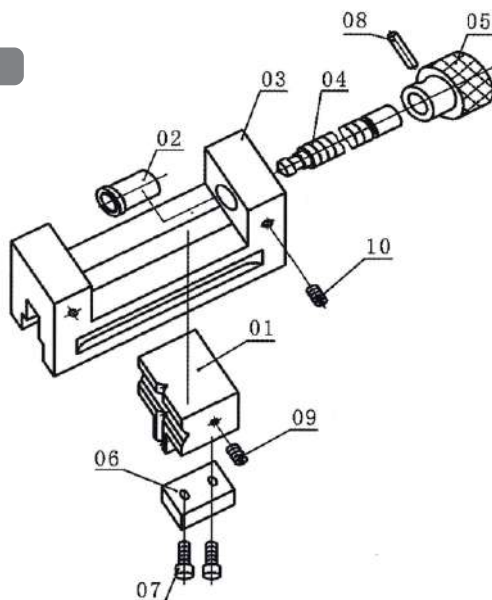


Содержание

1. Наименование деталей	Страница 2
2. Методы и этапы работы	Страница 2
3. Техническое обслуживание	Страница 2
4. Список проверок	Страница 3
5. Сертификат качества	Страница 4
6. Упаковочный лист	Страница 4
7. Применение и свойства	Страница 4
8. Основные технические характеристики	Страница 4

1. Название деталей (с диаграммой)

- 01 Губка
- 02 Втулка
- 03 Корпус
- 04 Ходовой винт
- 05 Ручка
- 06 Зажимная плата
- 07 Винт с шестигранной головкой
- 08 Цилиндрический штифт
- 09 Винт с шестигранной головкой
- 10 Винт с шестигранной головкой



2. Методы и этапы работы

Благодаря простой конструкции этим устройством можно легко управлять. Подвижная губка (01) закреплена на корпусе (03) с помощью зажимной пластины (06) и винта (07). Поверните ручку (05), и ходовой винт приведет к скольжению подвижной губки (01) по корпусу (03) для закрепления на заготовках различных размеров. Кроме того, это устройство имеет различную длину раскрытия губок, которая выбирается по желанию пользователя.

Ширина подвижной губки меньше, чем у корпуса, ширина подходит для горизонтального положения.

3. Техническое обслуживание

Вращающиеся и скользящие детали следует часто смазывать маслом. При длительном хранении их следует очистить, смазать антикоррозийным маслом и упаковать в полиэтиленовый пакет.

4. Список проверок

№	Описание	Предмет	Толерантность	
1		Параллельность верхней поверхности направляющего пути поверхности основания	0.005/100	OK
2		Прямоугольность неподвижной поверхности губки и подвижной поверхности губки по отношению к поверхности основания	0.005	OK
3		Параллельность двух губок в направлении ширины	0.005/100	OK
4		Перпендикулярность торца корпуса к поверхности основания	0.008	OK
5		Перпендикулярность двух сторон корпуса к поверхности основания	0.005	OK

6		Прямоугольность торца корпуса по отношению к бокам.	0.008	OK
7		Параллельность двух сторон корпуса в продольном направлении	0.005/100	OK

5. Сертификат качества

Это устройство было протестировано и одобрено к поставке.

Тип AGG80

Инспектор #

Дата 2023.7

6. Упаковочный лист

- | | |
|-----------------------------|---|
| 1. Тиски типа QGG | 1 |
| 2. Техническая документация | |
| Инструкция по эксплуатации | 1 |
| Сертификат качества | 1 |

Инспектор: #

Дата 2023.7

7. Применение и свойства

Это идеальный и необходимый инструмент для прецизионных измерений и контроля, прецизионного шлифования и электроискровой эрозии, обработки линейной резкой и т. д. Это своего рода очень ценный аксессуар для станков с простой конструкцией, удобным управлением, большим усилием зажима, высокой точностью, большим регулируемым диапазоном.

8. Основные технические характеристики

Тип	Ширина губки	Глубина губки	Длина открытой губки	Общая длина
QGG50	50	25	65	155
QGG60	60	25	55	110
QGG63	63	32	85	190
QGG73	73	35	100	210
QGG80	80	40	100	220
OGG88	88	40	125	250
QGG100	100	45	125	260
QGG125	125	50	160	300
OGG125A	125	50	210	350
QGG150	150	50	175	315