

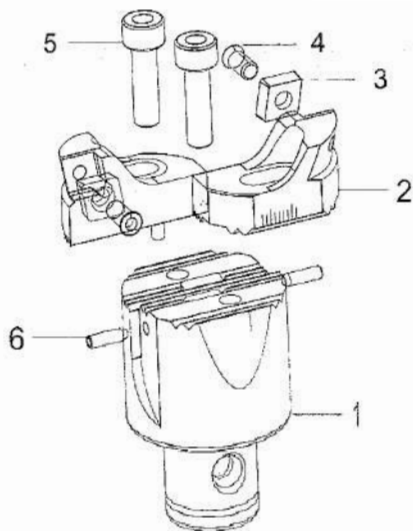


HSJ
РАСТОЧНАЯ ГОЛОВКА
КОМБИНИРОВАННАЯ

ИНСТРУКЦИЯ ПО ЭКСПЛУАТАЦИИ И ТЕХНИЧЕСКОМУ ОБСЛУЖИВАНИЮ ДВУХРЕЗЦОВЫХ ГОЛОВОК ДЛЯ ЧЕРНОВОГО РАСТАЧИВАНИЯ

Спасибо за покупку двухрезцовых расточных головок. Чтобы обеспечить правильное использование и более высокую производительность, обязательно прочтите эту инструкцию перед использованием. Если после прочтения данной инструкции у вас остались вопросы, обратитесь к нам.

Основные детали

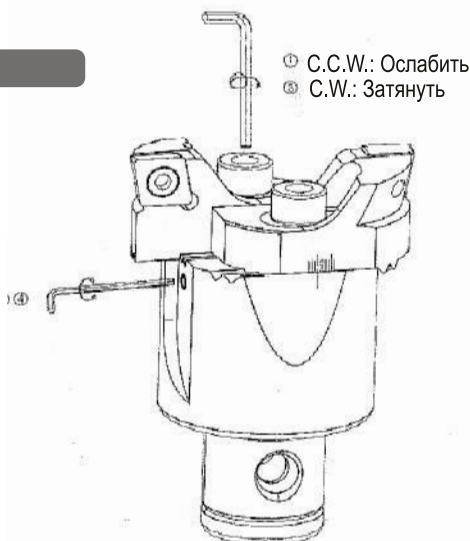


1	Корпус
2	Держатель
3	Резец
4	Штифт для регулировки диаметра
5	Винт с цилиндрической головкой с внутренним шестигранником
6	Стопорный винт

Настройка

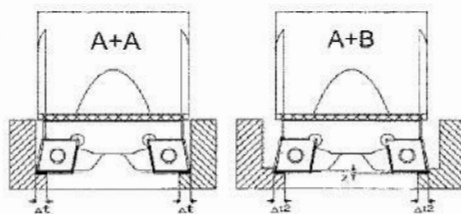
Выполните шаги 1-4, как на рисунке.

1. Ослабьте установочный винт в верхней части держателя пластины.
2. Поверните боковой регулировочный винт, чтобы держатель пластины достиг желаемого диаметра обработки.
3. Закрепите установочный винт держателя пластины.
4. Осторожно поверните регулировочный винт, чтобы избежать ослабления при резке.



Применение

1. Для резки по уровню, резцы А и В имеют диаметр на одном уровне с двойной подачей при резке одним резцом (2Q), применяется для легкой резки или легко обрабатываемых материалов, таких как чугун, алюминий, медь и т. д.
2. Для ступенчатого реза диаметр расточки и высота резания у резцов А и В разные, а подача реза такая же, как у однорезцового (1Q), применяется для тяжелого реза или для труднообрабатываемых материалов, таких как сталь и т. д.



- a. Чтобы сформировать ступенчатый резец, поменяйте местами держатели пластин А и В, т. е. прикрепите держатель пластины А к крепежной поверхности В и установите держатель пластины В на крепежную поверхность А. держатель В на крепежную поверхность А.
- b. Убедитесь, что верхние и нижние резцы одинаково отрегулированы в усилении резки (Δt), чтобы уравновесить противодействующую силу, приложенную с обеих сторон, и избавиться от резонанса, который может повредить резец из-за избыточного одностороннего давления.

Меры предосторожности перед использованием

1. Применять только в указанном рабочем диапазоне.
2. Держатель пластины должен быть заменен сразу после возникновения дефекта, чтобы избежать повреждения всей расточной системы.
3. Надежно закрепите установочные винты, чтобы предотвратить смещение пластины. Не затягивайте их с усилием ключом увеличенной длины во избежание поломки установочных винтов.
4. Правильно настройте параметры резки в соответствии с характеристиками деталей или материалов и условиями охлаждения и отведением стружки, чтобы избежать поломки инструмента.
5. Избегайте условий резания, которые могут привести к вибрации держателя инструмента. Уменьшите скорость (S), глубину растачивания (t) и подачу на оборот (Q).

Таблица данных

Пластина	Обрабатываемые материалы	Скорость (м/мин)	Подача (мм/об)	—
CCMT060204 CCMT09T304 CCMT120408	Углеродистая сталь-М	100-250	0.05-0.1 0.05-0.15	0.1-1 0.1-3
	Чугун-К	80-150	0.05-0.2 0.05-0.1	0.1-4 0.1-2
	Медь-К	100-200	0.05-0.2 0.05-0.2	0.1-4 0.1-7
	Алюминиевый сплав-К	150-300	0.05-0.2 0.05-0.2	0.1-5 0.1-7

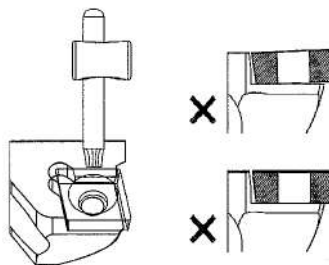
*"С" означает ромб

При установке сменных пластин:

1. Убедитесь, что на головке RBH нет металлической стружки и пыли (они снизят точность, а также усилие зажима). Перед использованием обязательно удалите стружку, пыль и масло.
2. Устанавливайте пластину осторожно, чтобы не пораниться.
3. При установке сменной пластины используйте только указанный гаечный ключ. Пластина может сломаться или сместиться из-за слишком плотного прилегания, а слишком свободное прилегание приведет к неточности или смещению пластины.
4. Используйте только пластины высокой точности. Не используйте те изношенные пластины.

Внимание во время работы

1. Держитесь подальше от вращающегося патрона или вставки.
2. Избегайте любых нестандартных рабочих ситуаций.
3. Начинайте работы только после того, как установочный винт держателя пластины будет надежно закреплен. Может произойти выброс картриджа.
4. Не используйте инструмент после падения или удара, сначала убедитесь, что нет поломки или трещин.

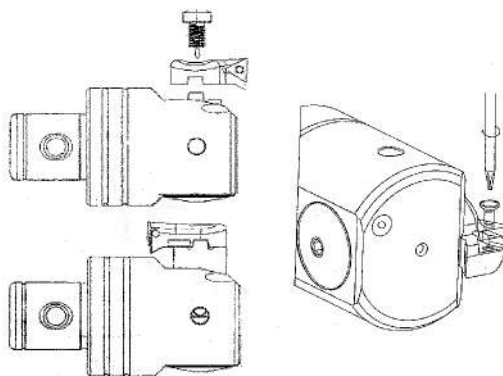


ИНСТРУКЦИЯ ПО ЭКСПЛУАТАЦИИ

Внимательно прочитайте эту инструкцию перед использованием и храните ее там, где оператор может обратиться к ней в случае необходимости.

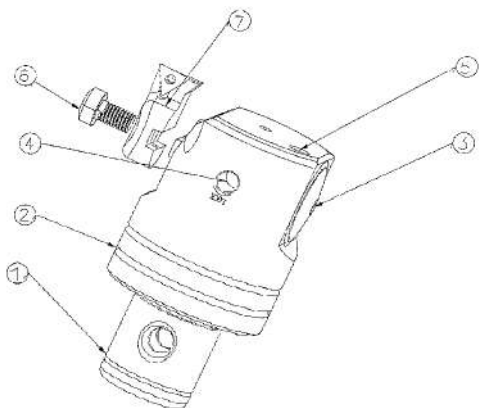
Установка держателя и вставок

1. Очистите монтажную поверхность держателя пластины и корпус расточной системы. Установите держатель пластины, вставляя его в выпуклость на корпусе. Убедитесь, что между держателем пластины и корпусом нет зазоров и перекосов, правильно закрепите стопорный винт. Для обратного растачивания, установите держатель пластины, повернув его на 180°. См. рис. 1.
2. С помощью сжатого воздуха очистите поверхность пластин и карман на держателе пластин. Убедитесь, что на них нет стружки или масла. Установите сменную пластину в карман для пластины и надежно затяните зажимной винт. См. рис. 2.

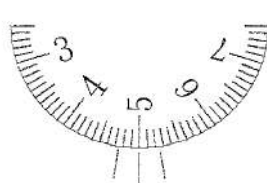


Внимание! Используйте только оригинальный зажимной винт, чтобы избежать повреждений. Регулярно заменяйте зажимной винт, чтобы обеспечить максимальное усилие зажима

Инструкция



Цена деления 0,01 мм



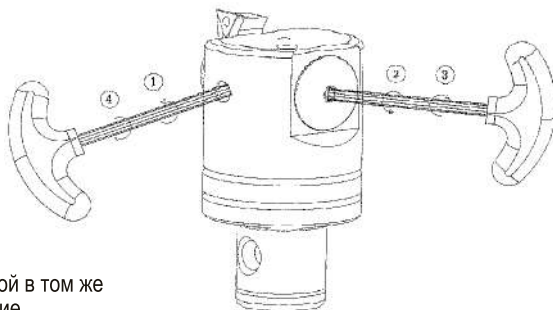
Как пользоваться нониусом:

Возможность считывания показаний 0,01 мм/от значения, при котором нониус и шкала индикатора совпадают.

Инструкция по эксплуатации

Перед началом работы убедитесь, что сменная пластина пригодна для работы, а стопорный винт надежно закреплен.

- 1 Ослабьте стопорный винт в направлении против часовой стрелки.
- 2 Отрегулируйте шкалу с градуировкой против часовой стрелки до требуемого размера и вращайте шкалу по часовой стрелке, пока не будет достигнут желаемый диаметр расточки.
- 3 Завершите регулировку шкалы с градуировкой в том же направлении, в котором начиналось вращение.
- 4 Хорошо затяните стопорный винт.



Информация для пользователей

1. Используйте расточные головки в пределах рекомендуемого диапазона.
2. Вращение градуированного диска без ослабления стопорного винта приведет к повреждению внутренних подвижных частей расточной головки.
3. Если вращение идет с большой нагрузкой или стопорится, возможно, что ослаблен стопорный винт или требуемый диаметр расточки превышает диапазон расточки расточной головки.
4. При обратном растачивании шпиндель станка должен вращаться против часовой стрелки.
5. Диапазон растачивания расточной головки не должен быть превышен.
6. Рекомендуется обработать диаметр отверстия в заготовке, чтобы определить влияние условий резания на фактический диаметр расточки.
7. Убедитесь, что зажимная часть СК не имеет повреждений, частиц ржавчины.
8. При выполнении любой операции растачивания необходимо надевать защитные очки.

Максимально допустимая скорость

Скорость вращения шпинделя SMS можно рассчитать исходя из соотношения между скоростью резания и диаметром расточки. (При обратном растачивании необходимо вращать шпиндель против часовой стрелки.)

- **Максимальная скорость резания 1200 мм/мин.**

Модель	Номер СК	Модель держателя пластины	Диапазон расточки	Диапазон обратной расточки	Минимальное входное отверстие для обратной расточки	Модель пластины	Момент затяжки ★	
HSJ 14-16	M6	ENH001	14-16	/	/	TBGT06		<p>Диапазон растачивания – это значения, для которых используется пластина TP08 с радиусом 0,2 и пластина TC11 с радиусом 0,4.</p> <p>★ Эта отметка показывает момент затяжки стопорного винта для регулируемого держателя инструмента.</p>
HSJ 16-21	M8	ENH1-1	16-21	/	/	TP08	0.5N _{lim}	
		ENH 1-2	20-26	/				
HSJ 20-35CKB1	CK1	ENH1-1	20-26	/	10.0+ (диаметр обратной расточки/2)	TP 08	0.5N _{lim}	
		ENH 1-2	25-31	30-31				
		ENH1-3	30-35	30-36				
HSJ 25-47CKB2	CK2	ENH2-1	25-33	/	12.5+ (диаметр обратной расточки/2)	TP 08	0.5N _{lim}	
		ENH2-2	32-40	36-40				
		ENH2-3	39-47	39-47				
HSJ 32-60CKB3	CK3	ENH3-1	32-42	/	16,0+(диаметр обратной расточки/2)	TP 08	1.5N _{lim}	
		ENH3-2	41-51	46-51				
		ENH3-3	50-60	50-60				
HSJ 41-74CKB4	CK4	ENH4-1	41-54	/	20.0+ (диаметр обратной расточки/2)	TP 08	2.5N _{lim}	
		ENH4-2	50-63	53-63				
		ENH4-3	61-74	61-74				
HSJ 53-105CKB5	CK5	ENH 5-1	53-72		25.5+ (диаметр обратной расточки/2)	TC 11	6N _{lim}	
		ENH 5-2	70-88	70-88				
		ENH 5-3	85-105	85-105				
HSJ 68-150CKB6	CK6	ENH 6-1	68-100	80-100	32.5+ (диаметр обратной расточки/2)	TC 11	10N _{lim}	
		ENH 6-2	94-126	94-126				
		ENH6-3	118-150	118-150				
HSJ 100-203CKB7	CK7	ENH 7-1	100-153	112-153	45.5+ (диаметр обратной расточки/2)	TC 11	10N _{lim}	
		ENH 7-2	126-179	126-179				
		ENH 7-3	150-203	150-203				

Внимание!

Используйте расточную головку всегда только с максимально допустимой скоростью вращения.

Поскольку максимально допустимая скорость является предельным значением, при котором речь идет о безопасности конструкции головки SMS, не гарантируется качественное растачивание с максимально допустимой скоростью.

Жесткость шпинделя станка и обрабатываемой детали, длина расточного инструмента, а также использование удлинителя и укороченных переходников влияют на такие условия, как вибрация и т.д. Поэтому, чтобы действительно определить условия резки, рекомендуется постепенно увеличивать скорость, начиная с обычного режима, одновременно контролируя безопасность.

Техническое обслуживание

Регулярно наносите консистентную смазку в установленный ниппель для смазки, чтобы обеспечить достаточное смазывание движущихся частей. Марка смазки: HSG (100 г/нетто)

При смазывании расточная головка должна быть установлена на наименьший диаметр. Продолжайте вводить смазку до тех пор, пока не покажется, что она вытекает из-за шкалы градуировки.

При хранении в течение длительного времени периодически регулируйте расточную головку по всему диапазону, чтобы избежать затвердевания смазки. Никогда не проводите самостоятельно капитальный ремонт расточных головок.

