



CNCM
Tool Technology

F11

Серия Универсальных
Делительных Головок

Инструкция по эксплуатации

Уважаемый Клиент:

Позвольте нам воспользоваться этой возможностью, чтобы поблагодарить вас за покупку этого продукта.

Для того, чтобы иметь хорошие характеристики этого продукта, пожалуйста, обязательно ознакомьтесь с настоящими инструкциями по эксплуатации перед началом эксплуатации.

А также мы хотели бы, чтобы вы сохранили эту инструкцию по эксплуатации, и мы считаем, что она поможет вам решить любые ваши вопросы или проблемы.

I. Основная спецификация

1. Делительная Головка:	FW80	F11100A	F11125A	F11160A	F11200A
Высота по центру.....	80 мм	100 мм	125 мм	160 мм	200 мм
Угол поворота шпинделя из горизонтального положения (вверх).....	90°	95°	95°	95°	95°
Угол поворота шпинделя из горизонтального положения (вниз).....	6°	5°	5°	5°	5°
Угол поворота шпинделя за один полный оборот делительной рукоятки.....	9° (540 град. 1' каждый)	9° (540 град. 1' каждый)	9° (540 град. 1' каждый)	9° (540 град. 1' каждый)	9° (540 град. 1' каждый)
Минимальное значение нониуса.....	10"	10"	10"	10"	10"
Передаточное число червячной передачи.....	1:40	1:40	1:40	1:40	1:40
Диаметр короткой конусности головки шпинделя для монтажного фланца.....	36.54 мм	41.275 мм	53,975 мм	53,975 мм	53,975 мм
Конусность отверстия шпинделя.....	Морзе №3	Морзе №3	Морзе №4	Морзе №4	Морзе №4
Ширина установочного ключа.....	14 мм	14 мм	18 мм	18 мм	18 мм
Номера отверстий на указательной табличке: 1 - я пластина: 24; 25; 28; 30; 34; 37; 38; 39; 41; 42; 43 2 - я пластина: 46; 47; 49; 51; 53; 54; 57; 58; 59; 62; 66					
2. Задняя бабка:					
Ширина установочного ключа.....	14 мм	14 мм	18 мм	18 мм	18 мм
3. Переключение передачи:					
Модуль.....	1.5	1.5	2	2	2
Количество зубьев: 25; 30; 35; 40; 50; 55; 60; 70; 80; 90; 100					

II. Конструкция и эксплуатация

Рабочие элементы делительной головки и конструкция ее главного привода показаны на рис.1 и рис.2.

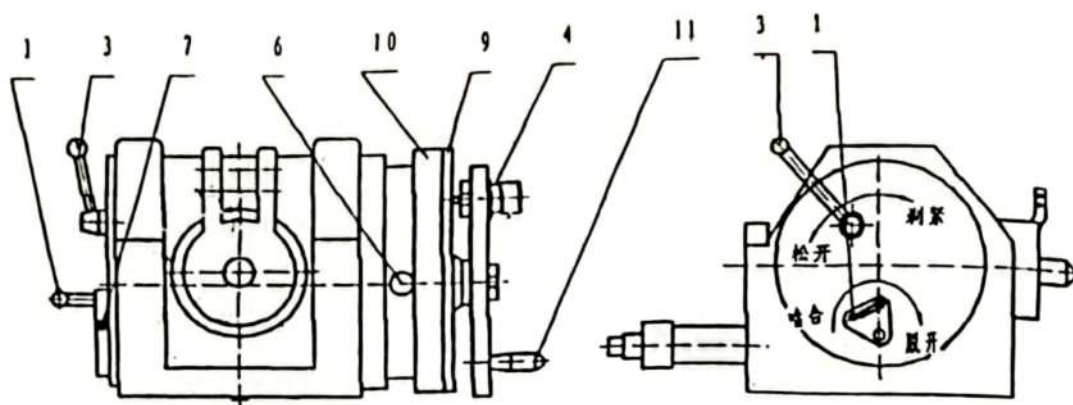


рис.1

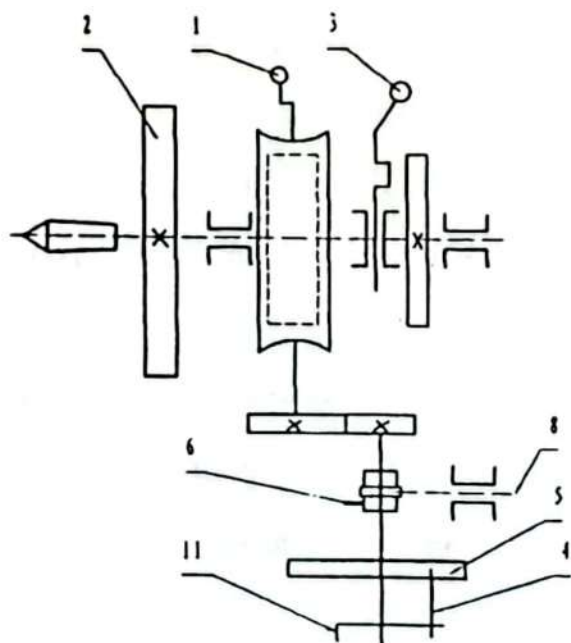


рис. 2

1. Рукоятка для отсоединения червяка
2. Градуированное кольцо
3. Ручка блокировки шпинделя
4. Установочный штифт
5. Указательная табличка
6. Стопорный штифт для указательной пластины
7. Гайка для регулировки зазора между червяком и червячной передачей
8. Замена зубчатого вала
9. Градуированное кольцо на делительной ручке
10. Верньер

1. Прямое деление

Во время прямого деления червяк должен быть отсоединен от червячного колеса. Затем выполняется прямое деление с помощью градуированного кольца (2) на носике шпинделя делительной головки, а также градуированной линии на корпусе. После деления, перед фрезерованием, шпиндель должен быть заблокирован ручкой блокировки шпинделя (3).

2. Угловое деление

Угловое деление осуществляется через градуированное кольцо на делительной ручке (9) и нониусе (10). Могут быть выполнены любые углы по мере необходимости. Каждая градуированная линия на градуированном кольце равна 1. Общее значение для одного поворота градуированного кольца равно 9° , как показано на рисунке.

3. Косвенное деление

Косвенное деление осуществляется с помощью установочного штифта (4) и указательной пластины (5). Деление, выполненное таким образом, является косвенным делением.

Число оборотов (n) установочного штифта (индексной ручки) определяется требуемым числом делений и рассчитывается следующим образом:

$$n = \frac{40 \text{ (номера зубьев указательного червячного колеса)}}{Z \text{ (количество делений, необходимых для заготовки)}}$$

Если полученное таким образом значение является не целым числом, а дробью, знаменатель представляет количество отверстий в определенном указательном круге на указательной пластине, а числитель равен количеству отверстий, через которые прошел установочный штифт в этом круге.

Иногда знаменатель не может быть упрощен до количества отверстий, имеющихся в указательной табличке. В таком случае вместо этого следует использовать дифференциальное деление.

4. Дифференциальное деление

Когда косвенное деление не соответствует требованиям, предъявляемым к заготовке в процессе фрезерования, используется дифференциальное деление, чтобы сделать возможным получение заготовки с любым количеством равных делений.

При дифференциальном делении стопорный штифт (4) должен быть отсоединен от указательной пластины (5). Оправку, на которой установлены переключающие шестерни, следует вставить в коническое отверстие на заднем конце шпинделя. При повороте указательной рукоятки для вращения шпинделя шпиндель приводит в движение вал переключения передач через переключающие шестерни на оправке на заднем конце шпинделя, чтобы привести к повороту указательной пластины с небольшим движением в качестве компенсации угла отклонения между предполагаемым числом делений и количеством делений требуется для заготовки.

При дифференциальном делении расчет для переключения передач выглядит следующим образом:

$$I = \frac{40*(X-Z)}{X} = \frac{A}{B} * \frac{C}{D}$$

где: I = передаточное отношение переключения передач
 X - предполагаемое значение
 Z - количество делений, необходимых для заготовки
 A, B, C, D = число зубьев переключаемых передач

Выбор предполагаемого значения X зависит от количества делений Z заготовки. При определении этого числа сначала выбирается количество отверстий в делительной табличке или, для удобства, число, упрощенное до любой доли от номинального значения, которое имеет число, равное количеству отверстий, доступных в делительной табличке. По этой причине значение X иногда либо меньше, либо больше числа делений Z заготовки, но X должно быть как можно ближе к Z.

Когда X меньше Z, результат, вычисленный по приведенной выше формуле, будет отрицательным. В этом случае фиксирующий штифт должен быть повернут в направлении, противоположном направлению указательной пластины. В это время между A и D добавляется промежуточная передача, чтобы шестерни A и D могли вращаться в противоположном направлении.

Когда X больше Z, результат приведенной выше формулы положительный. В этом случае направление установочного штифта должно совпадать с направлением указательной пластины. В это время переключатели передач A и D должны вращаться в одном направлении.

Вычисление числа оборотов установочного штифта является таким же разумным, как и для косвенного деления, но для дифференциального деления оно должно принимать фактическое количество делений Z и вместо этого должно принимать предполагаемое значение X в качестве замены.

Формула рассчитывается следующим образом:

$$n = \frac{40}{X}$$

Расположение переключающих передач показано на рис. 3.

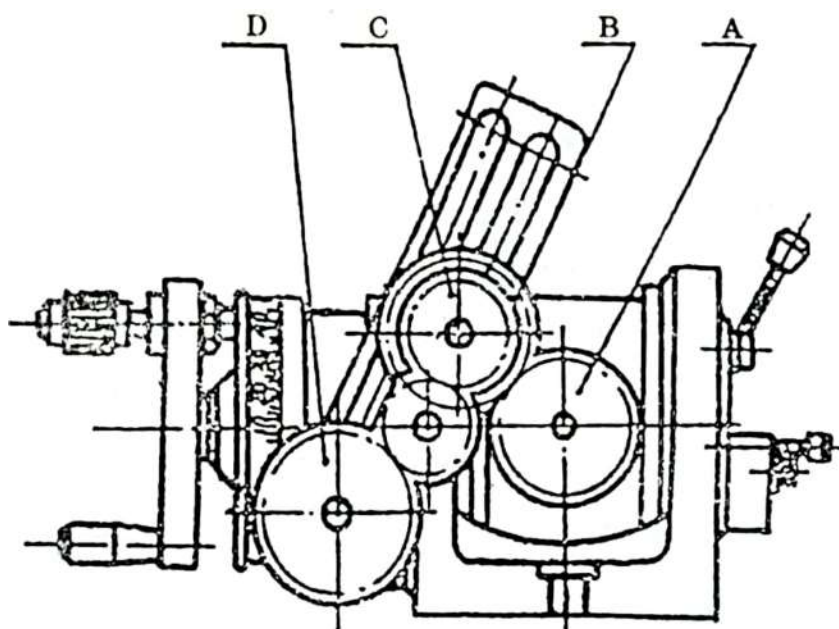


рис. 3

5. Фрезерование спиральных канавок

При фрезеровании спиральных канавок установочный штифт должен быть вставлен в отверстие в указательной пластине, а фиксирующая ось указательной пластины должна быть отсоединена от указательной пластины.

Чтобы выполнить правильную форму спиральной канавки, перед началом работы стол фрезерного станка должен быть установлен под эффективным углом ϕ , и его значение можно рассчитать по следующей формуле:

$$\phi = \arctg \frac{\pi D}{T}$$

Где: ϕ = угол поворота стола

$\pi = 3,1416$

D = диаметр обрабатываемой детали

T = шаг спиральной канавки

Передаточное отношение переключаемых передач можно рассчитать по следующей формуле:

$$i = \frac{40 t}{T} = \frac{a}{b} * \frac{c}{d}$$

Где: i = передаточное отношение изменения

t = шаг ходового винта фрезерного станка (мм)

T = шаг спиральной канавки заготовки (мм)

a, b, c, d = количество зубьев переключаемых шестерен

Для фрезерования левых спиральных канавок следует добавить промежуточную передачу, чтобы переключающие шестерни a и d вращались в противоположном направлении. Для фрезерования правосторонних спиральных канавок переключающие шестерни a и d должны вращаться в одном направлении.

Состояние переключающих передач показано на рис.4. Перед установкой переключающих передач сначала втулку (1), на которой установлена шестерня (a), следует установить на ходовой винт машины, затем винт (2) следует затянуть.

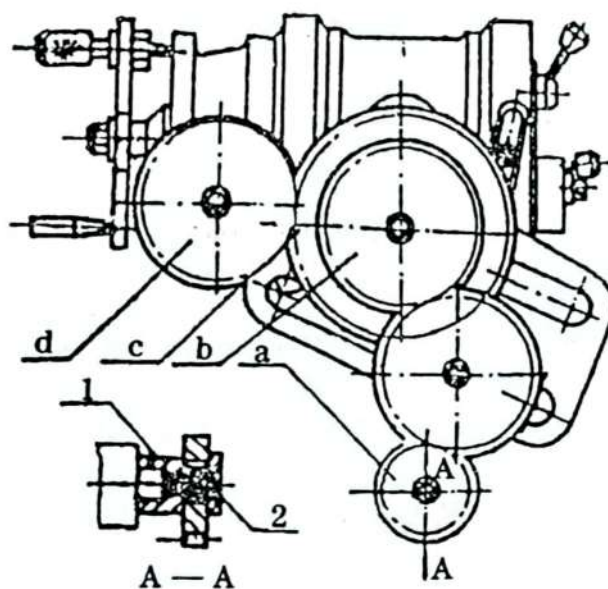


рис. 4

6. Фрезерование цилиндрических спиральных зубчатых колес

Операция фрезерования цилиндрической спиральной зубчатой передачи в основном такая же, как и у спиральной канавки, с единственной разницей в выражении данных зубчатой передачи в формуле.

Расчет зубчатых колес для фрезерования цилиндрических спиральных зубчатых колес выглядит следующим образом:

$$l = \frac{40 t}{T} = \frac{40t \sin \beta}{\pi Mnz} = \frac{a}{b} * \frac{c}{d}$$

где: Mn = стандартный модуль зубчатого колеса (а именно обычный модуль)

β = угол наклона спирали зубчатого колеса

III. Поддержка

Точность и срок службы делительной головки в основном зависят от надлежащего технического обслуживания. Когда делительная головка используется или находится в пути, любые удары по ней или передача ее с резким рывком строго запрещены, чтобы защитить ее точность от повреждения. Этот продукт смазывается в основном через открытую масляную чашку. Только червяк и червячное колесо смазываются через винтовое масляное отверстие в верхней части делительной головки. Перед началом каждой смены заправляйте точки смазки чистым смазочным маслом №20. При использовании переключающих передач все точки трения и контакта, такие как поверхности их зубьев и отверстия втулок подшипников, должны быть смазаны достаточным количеством смазочного масла.

F11

Серия Универсальных
Делительных Головок

Сертификат

Это первичное устройство было протестировано и признано соответствующим техническому стандарту GB / T 2554-1998 (механическая делительная головка) и одобрено для поставки.

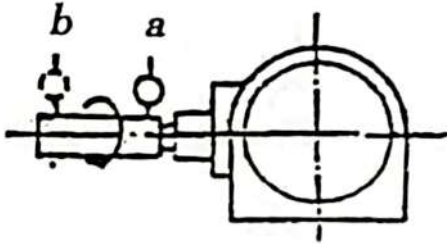
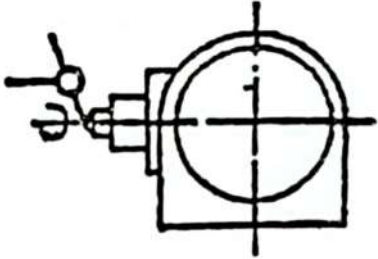
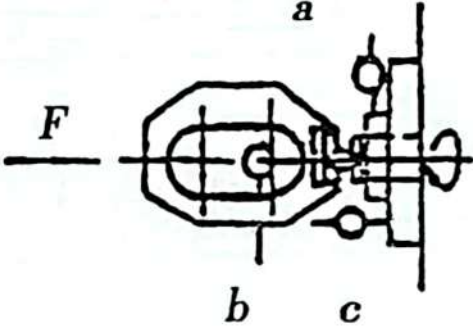
Руководитель работ:

Начальник инспекционного отдела:

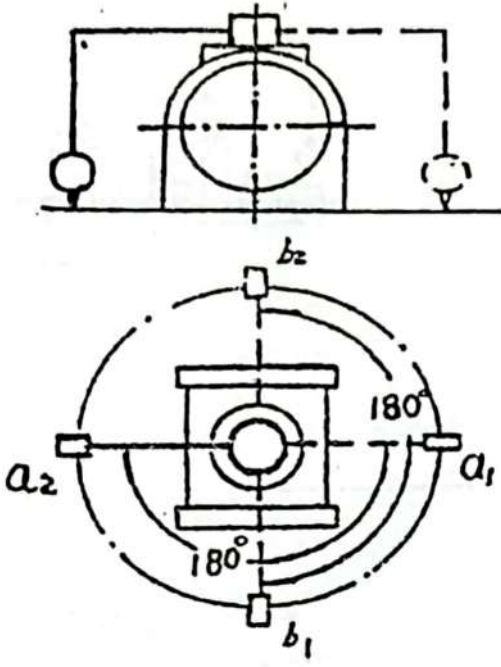
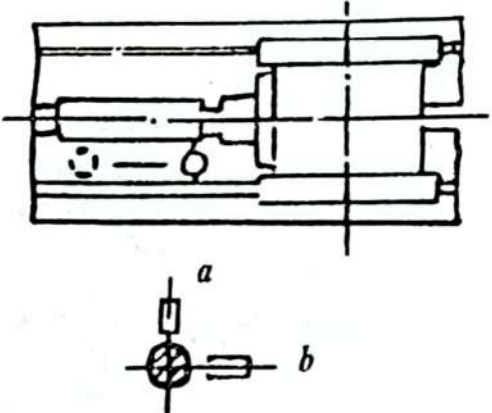
Технический инспектор:

Дата:

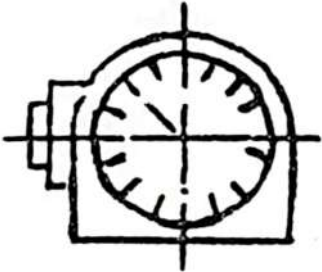
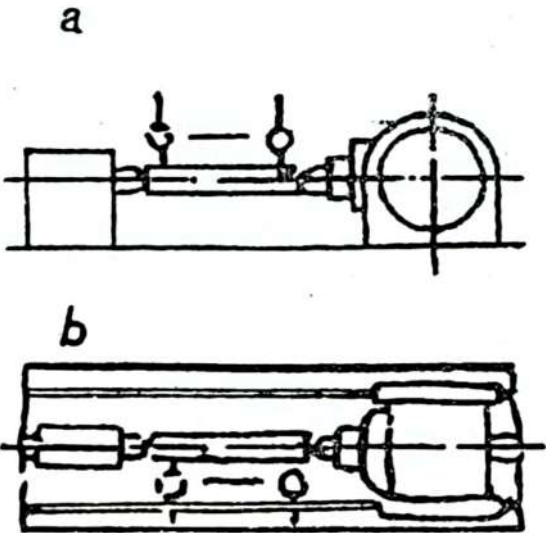
Проверка точности
(В соответствии с GB 2554-98)

№	Объект	Чертеж	Допуск (мм)
G1	<p>Радиальное биение внутренней конусности шпинделя</p> <p>а) в устье конусности</p> <p>б) на расстоянии 300 мм от торца передней части шпинделя</p>		<p>а) 0.01</p> <p>б) 0.02</p>
G2	<p>Выбегание из центральной точки</p>		<p>0.01</p>
G3	<p>а) Радиальное биение наружного центрирующего диаметра шпинделя</p> <p>б) Периодическое осевое проскальзывание шпинделя</p> <p>с) Измерение выпуклости торца головки шпинделя (включая периодическое осевое проскальзывание)</p>		<p>а) 0.01</p> <p>б) 0.01</p> <p>с) 0.02</p>

Проверка точности
(В соответствии с GB 2554-98)

№	Объект	Чертеж	Допуск (мм)
G4	<p>Прямоугольность оси шпинделя с опорной поверхностью делительной головки</p>		<p>0.02/300 300 мм - это длина между двумя точками измерения</p>
G5	<p>а) Параллельность оси шпинделя опорной установочной поверхности б) Параллельность шипа оси шпинделя с) Отклонение оси шпинделя от Т-образного паза</p>		<p>0,015 для любой длины измерения: 300мм с) 0,015</p>

Проверка точности
(В соответствии с GB 2554-98)

№	Объект	Чертеж	Допуск (мм)
G6	<p>Точность индексации</p> <p>а) Индивидуальная погрешность деления шпинделя для одного полного оборота входного вала</p> <p>б) Суммарная погрешность на любой 1/4 периферии шпинделя</p>		<p>а) $\pm 45''$</p> <p>б) $\pm 1'$</p>
G7	<p>а) Параллельность линии соединения центра делительной головки и центра задней бабки с опорной поверхностью</p> <p>б) Параллельность линии соединения между делительным центром головы и хвостами - центр штока с опорным Т-образным пазом</p>		<p>0,02 для любой измерительной длины: 300 мм</p>

F11

**Серия Универсальных
Делительных Головок**

**Упаковочный
ЛИСТ**

100 F11 125A 160	Упаковочный лист	1
		1

	F1W80	F11100A	F11125A	F11160A	F11200A
размеры корпуса:	54.2смх40.3смх22.0см	61.6смх46.5смх26.5см	53.6смх46смх31см	71смх53.6смх34.2см	71.0смх53.5смх34.2см
вес нетто:	36 кг	67 кг	101.5 кг	113 кг	130 кг
вес брутто:	45 кг	79 кг	111.5 кг	125 кг	140 кг

№	Наименование	Кол-во
1	делительная головка	1
2	задняя бабка	1
3	переключатель зубчатого кронштейна	1
4	переключатель передачи	12
5	разъем	1
6	центр	1
7	опора домкрата	1
8	указательная пластина	1
9	монтажный фланец	1
10	торцевая пластина трехкулачкового патрона	1
11	лицевая панель	1
12	техническая документация	1
13	патрон токарный трехкулачковый	1

Упаковщик:

Дата: