

MN-2395-C/E

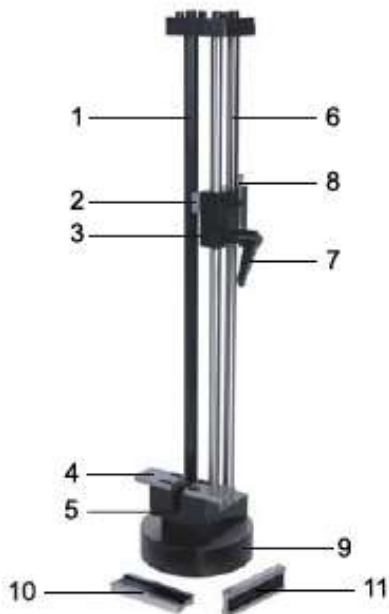


2395-400
ПРИСПОСОБЛЕНИЕ
ДЛЯ НАСТРОЙКИ
НУТРОМЕРОВ

←INSIZE→

ИНСТРУКЦИЯ ПО ЭКСПЛУАТАЦИИ

Диапазон настройки: 18-400 мм



1. Колонна
2. Прижимная пластина
3. Скользящий блок
4. Опорная пластина
5. Канавка
6. Ориентированная колонна
7. Ключ для фиксации скользящего блока
8. Ключ для фиксации прижимной пластины
9. Основание
10. Блок 1
11. Блок 2

1. Контрольное приспособление используется вместе с блоками для установки калибров.

2. Использование

- Перед измерением протрите измерительные поверхности и блоки мягкой тканью.
- Выберите измерительный блок в соответствии с диапазоном калибровки. Очистите измерительные поверхности блока.
- Отшлифуйте два блока и измерительный блок по внутреннему диаметру (рис. 1) и поместите их в паз, чтобы измерительный блок находился в том же центре, что и прижимная пластина.



Рис. 1

- Ослабьте ключ для фиксации скользящего блока, скользящий блок можно перемещать вверх и вниз вдоль ориентированной колонны; закрутите скользящий блок, чтобы убедиться, что скользящий блок и блок полностью соприкасаются, затем заблокируйте гаечный ключ для фиксации скользящего блока (рис. 2).
- Поверните гаечный ключ для фиксации прижимной пластины по часовой стрелке, убедитесь, что измерительный блок не перемещается.
- Установите защитную перемычку на опорную пластину и прижмите измерительный наконечник калибратора к колодке, покачайте калибр, чтобы найти минимальное значение (рис. 3), длина измерительного блока равна длине измерительного блока.



Рис. 2



Рис. 3

- Калибрующее устройство для проверки отверстий следует беречь от царапин и повреждений. После использования его следует смазать маслом, чтобы предотвратить появление ржавчины.