



**ТСD-30-ВН
РАБОЧИЙ МОДУЛЬ МАШИНКИ
СО ЩЕТКАМИ ДЛЯ ОЧИСТКИ
КОНУСОВ ФРЕЗЕРНЫХ ПАТРОНОВ**



ИНСТРУКЦИЯ ПО ЭКСПЛУАТАЦИИ

В процессе эксплуатации фрезерного станка с ЧПУ появляется необходимость очистить конус шпинделя от загрязнений, СОЖ и стружки, но также важно следить за чистотой конусов инструментальных патронов (оправок). Помогает в удалении ржавчины с конуса инструментального патрона (оправки), простое и безопасное управление процессом очистки инструментального конуса оправки патрона, база машины фиксируется на верстаке или столе. Вам нужно сменить чистящие щетки в соответствии с типом конуса вашей оправки

Комплектация

- 1) Щеточная голова машины чистки конусов патронов 1 шт.
- 2) Инструкция
- 3) Конверсионное кольцо (количество отличается для каждой модели)
 - TCD-30 2 конверсионных кольца
 - TCD-40 2 конверсионных кольца
 - TCD-50 3 конверсионных кольца
 - HSK не идет конверсионное кольцо

Технические характеристики

Модель	Размер инструментальной оснастки	Основание устройства	Щеточная головка	Диаметр щеток	Количество конверсионных колец	Редукция для конусов
TCD-30	BT/SK/CAT30	TCD-BU	TCD-30-BH	50	1	BT, CAT
TCD-40	BT/SK/CAT40	TCD-BU	TCD-40-BH	63,55	1	BT
TCD-50	BT/SK/CAT50	TCD-BU	TCD-50-BH	100	2	SK, CAT
TCD-HSK50	HSK50	TCD-BU	TCD-HSK50-BH	50	–	–
TCD-HSK63	HSK63	TCD-BU	TCD-HSK63-BH	63	–	–
TCD-HSK100	HSK100	TCD-BU	TCD-HSK100-BH	100	–	–

Назначение товара

Основная функция устройства — удаление загрязнений с конусов патронов, что способствует поддержанию их работоспособности.

Щеточная голова машины чистки конусов патронов предназначена для эффективной очистки конусов патронов, используемых в различных заводских и производственных условиях. Эта щеточная голова обладает специальными щетками, которые достигают глубоких загрязнений и удаляют стружки, масла и другие остатки, обеспечивая идеальную чистоту конусов.

Функции включают:

- Удаление пыли, стружки и загрязнений с поверхностей конусов.
- Поддержание точности посадки инструментов.
- Устранение окисления и других факторов, влияющих на качество соединения.
- Снижение рисков поломки оборудования и сокращение времени простоя.

Принцип работы товара

Щеточная голова устанавливается на основании и подключается к источнику питания. При включении устройства щетки начинают вращаться с высокой скоростью. Это создаёт центрирующее движение, позволяющее щеткам углубляться в труднодоступные места. В процессе вращения щетки захватывают и удаляют остатки стружки, масла, пыли и другой грязи, аккуратно обрабатывая поверхность конусов патронов. Специальные материалы и форма щеток помогают предотвратить повреждения очищаемой поверхности.

Инструкция по эксплуатации

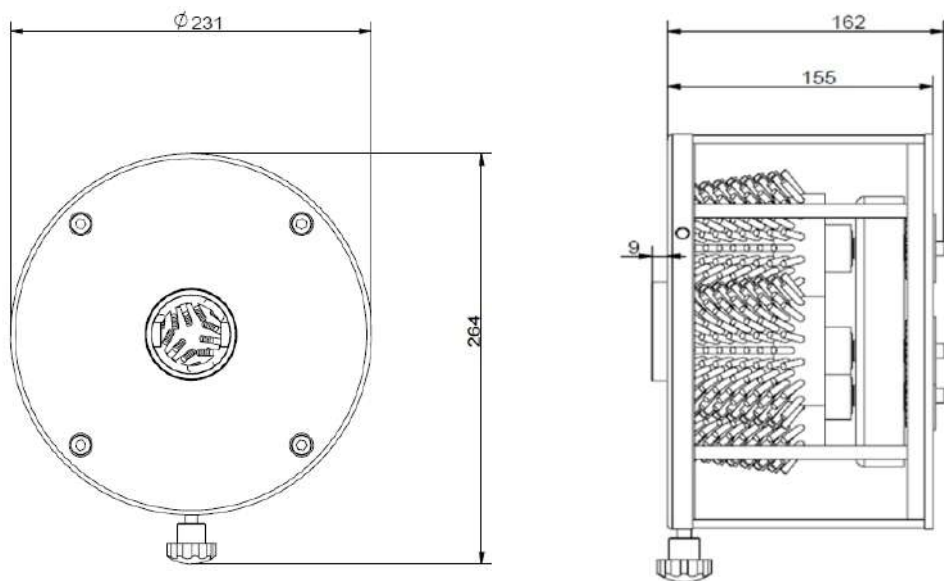
1. Установите щеточную головку на основание устройства, следите за тем, чтобы совпали позиционные отверстия.
2. Возьмите водонепроницаемый колпачок и подключите к прилагаемому блоку питания.
3. Нанесите на конус держателя инструмента средство для удаления ржавчины и поместите его в устройство для очистки
4. Плотно закрепите держатель инструмента с помощью поворотного регулятора.
5. Поверните поворотный переключатель, и прибор начнет процесс очистки.
6. Прибор можно остановить в любой момент, повернув его на кнопку OFF.
7. Снимите держатель инструмента и протрите его чистой тканью.
8. Для различных стандартов конусности предусмотрены уменьшения, см. таблицу технические характеристики.

Как заменить конверсионное кольцо

1. Поверните стопорный винт конверсионного кольца против часовой стрелки на 2-3 оборота, чтобы стопорный винт полностью втянулся в крышку основания.
2. Поверните ручку против часовой стрелки, чтобы полностью ввести винт в крышку основания.
3. Выньте переходное кольцо, а затем установите нужное переходное кольцо, которое необходимо заменить в вертикальном положении. Убедитесь, что отверстие конверсионного кольца совпадает с поворотной ручкой.
4. Затяните стопорный винт переходного кольца шестигранным ключом по часовой стрелке.

Меры предосторожности

1. Выключите прибор, перед снятием чистящих насадок.
2. Не просовывайте руки внутрь рабочего прибора.



Чертеж головки TCD-30-BH