



**ТCD-40-ВН  
РАБОЧИЙ МОДУЛЬ МАШИНКИ  
СО ЩЕТКАМИ ДЛЯ ОЧИСТКИ  
КОНУСОВ ФРЕЗЕРНЫХ ПАТРОНОВ**



## ИНСТРУКЦИЯ ПО ЭКСПЛУАТАЦИИ

В процессе эксплуатации фрезерного станка с ЧПУ появляется необходимость очистить конус шпинделя от загрязнений, СОЖ и стружки, но также важно следить за чистотой конусов инструментальных патронов (оправок). Помогает в удалении ржавчины с конуса инструментального патрона (оправки), простое и безопасное управление процессом очистки инструментального конуса оправки патрона, база машины фиксируется на верстаке или столе. Вам нужно сменить чистящие щетки в соответствии с типом конуса вашей оправки

### Комплектация

- 1) Щеточная голова машины чистки конусов патронов 1 шт.
- 2) Инструкция
- 3) Конверсионное кольцо (количество отличается для каждой модели)
  - TCD-30 2 конверсионных кольца
  - TCD-40 2 конверсионных кольца
  - TCD-50 3 конверсионных кольца
  - HSK не идет конверсионное кольцо

### Технические характеристики

Модель	Размер инструментальной оснастки	Основание устройства	Щеточная головка	Диаметр щеток	Количество конверсионных колец	Редукция для конусов
TCD-30	BT/SK/CAT30	TCD-BU	TCD-30-BH	50	1	BT, CAT
TCD-40	BT/SK/CAT40	TCD-BU	TCD-40-BH	63,55	1	BT
TCD-50	BT/SK/CAT50	TCD-BU	TCD-50-BH	100	2	SK, CAT
TCD-HSK50	HSK50	TCD-BU	TCD-HSK50-BH	50	–	–
TCD-HSK63	HSK63	TCD-BU	TCD-HSK63-BH	63	–	–
TCD-HSK100	HSK100	TCD-BU	TCD-HSK100-BH	100	–	–

### Назначение товара

Основная функция устройства — удаление загрязнений с конусов патронов, что способствует поддержанию их работоспособности.

Щеточная голова машины чистки конусов патронов предназначена для эффективной очистки конусов патронов, используемых в различных заводских и производственных условиях. Эта щеточная голова обладает специальными щетками, которые достигают глубоких загрязнений и удаляют стружки, масла и другие остатки, обеспечивая идеальную чистоту конусов.

### Функции включают:

- Удаление пыли, стружки и загрязнений с поверхностей конусов.
- Поддержание точности посадки инструментов.
- Устранение окисления и других факторов, влияющих на качество соединения.
- Снижение рисков поломки оборудования и сокращение времени простоя.

## Принцип работы товара

Щеточная голова устанавливается на основании и подключается к источнику питания. При включении устройства щетки начинают вращаться с высокой скоростью. Это создаёт центрирующее движение, позволяющее щеткам углубляться в труднодоступные места. В процессе вращения щетки захватывают и удаляют остатки стружки, масла, пыли и другой грязи, аккуратно обрабатывая поверхность конусов патронов. Специальные материалы и форма щеток помогают предотвратить повреждения очищаемой поверхности.

## Инструкция по эксплуатации

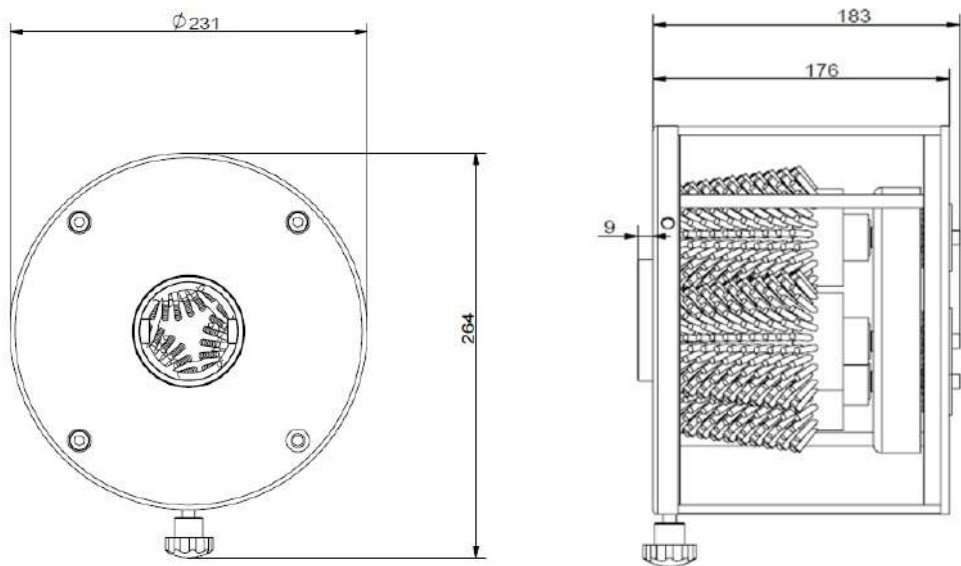
1. Установите щеточную головку на основание устройства, следите за тем, чтобы совпали позиционные отверстия.
2. Возьмите водонепроницаемый колпачок и подключите к прилагаемому блоку питания.
3. Нанесите на конус держателя инструмента средство для удаления ржавчины и поместите его в устройство для очистки
4. Плотно закрепите держатель инструмента с помощью поворотного регулятора.
5. Поверните поворотный переключатель, и прибор начнет процесс очистки.
6. Прибор можно остановить в любой момент, повернув его на кнопку OFF.
7. Снимите держатель инструмента и протрите его чистой тканью.
8. Для различных стандартов конусности предусмотрены уменьшения, см. таблицу технические характеристики.

## Как заменить конверсионное кольцо

1. Поверните стопорный винт конверсионного кольца против часовой стрелки на 2-3 оборота, чтобы стопорный винт полностью втянулся в крышку основания.
2. Поверните ручку против часовой стрелки, чтобы полностью ввести винт в крышку основания.
3. Выньте переходное кольцо, а затем установите нужное переходное кольцо, которое необходимо заменить в вертикальном положении. Убедитесь, что отверстие конверсионного кольца совпадает с поворотной ручкой.
4. Затяните стопорный винт переходного кольца шестигранным ключом по часовой стрелке.

## Меры предосторожности

1. Выключите прибор, перед снятием чистящих насадок.
2. Не просовывайте руки внутрь рабочего прибора.



Чертеж головки TCD-40-BH