

**РЕЗЦЫ ТОКАРНЫЕ РАСТОЧНЫЕ
С ПЛАСТИНАМИ ИЗ ТВЕРДОГО СПЛАВА
ДЛЯ ОБРАБОТКИ ГЛУХИХ ОТВЕРСТИЙ**

Конструкция и размеры

Carbide-tipped boring turning tools
for blind holes.
Design and dimensions

**ГОСТ
18883-73**

Взамен
ГОСТ 6743-61
в части типа VIII;
МН 614-64;
МН 5207-64;
МН 5208-64;
МН 616-64;
МН 5211-64;
МН 5212-64

Постановлением Государственного комитета стандартов Совета Министров СССР от 8 июня 1973 г. № 1429 срок введения установлен

с 01.07.74

1. Настоящий стандарт распространяется на токарные расточные резцы общего назначения с напаянными пластинами из твердого сплава для обработки глухих отверстий.

(Измененная редакция, Изм. № 1).

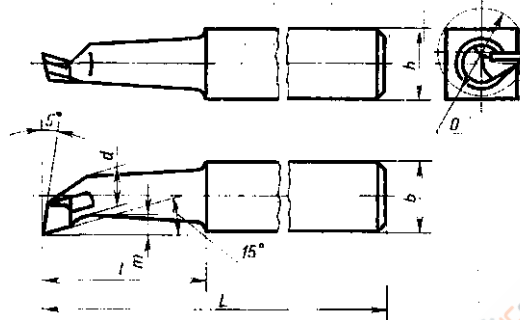
2. Резцы должны изготавливаться двух типов:

1—расточные с углом $\phi = 5^\circ$;

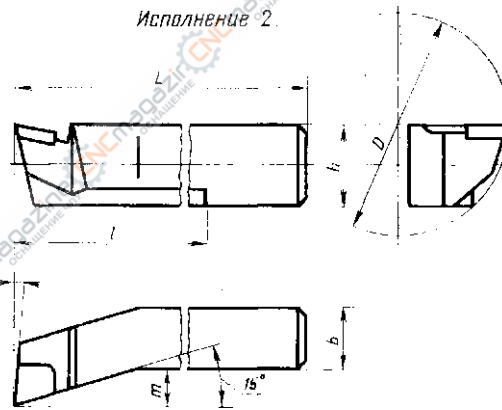
2—расточные виброустойчивые.

3. Конструкция и основные размеры резцов должны соответствовать указанным на черт. 1, 2 и в табл. 1, 2.

Тип 1
Исполнение 1



Исполнение 2



Черт. 1

Таблица 1

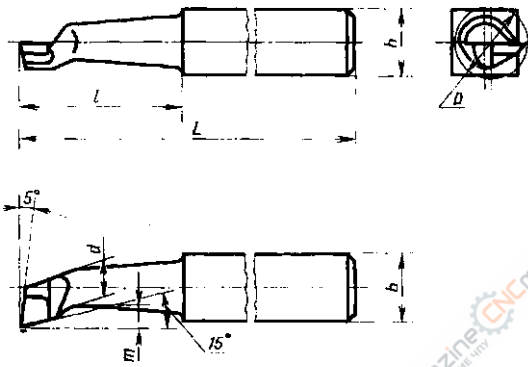
Размеры в мм												
Резцы				Исполнение	Сечение резца $h \times b$	L	l	d	m	Тип пластин по ГОСТ 25397-82		Диаметр наименьшего растачиваемого отверстия D
Угол врезки пластины 10°		Угол врезки пластины 0°								Угол врезки пластин		
Обозначение	Применяемость	Обозначение	Применяемость							10°	0°	
2141-0201		2141-0202		1	12×12	100	20	6	2,5	06	66	10
2141-0056		2141-0041		2	16×12	170	80	—	6,0			40
2141-0002		2141-0022		1	16×16	120	25	8	3,5			14
2141-0003		2141-0023				140	30					10
2141-0004		2141-0024				170	60	55				
2141-0005		2141-0025		2	20×16	200	100	—	8,0			21
2141-0057		2141-0042				140	40					27
2141-0006		2141-0026		1	20×20	170	70	12	6,0			70
2141-0007		2141-0027				200	80					34
2141-0008		2141-0028				240	120	—	10,0			80
2141-0009		2141-0029		200	70	110						
2141-0058		2141-0043		2	25×20	240	120	19	8,0			70
2141-0010		2141-0030		1	25×25	240	100					34
2141-0011		2141-0031				2	32×25	280	160			—
2141-0059		2141-0044		40×32	300			180	16,0			

Пример условного обозначения резца типа 1, исполнения 1, сечением $h \times b = 16 \times 16$ мм, $l = 25$ мм, с углом врезки пластины в стержень 10°, пластиной из твердого сплава марки BK4:

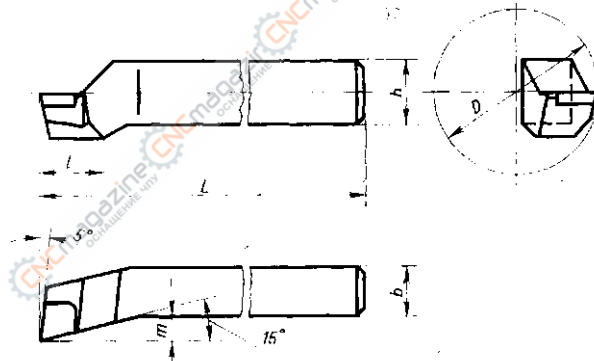
Резец 2141-0002 BK4 ГОСТ 18883-73

Стр. 3 ГОСТ 18883-73

Тип 2
Исполнение 1



Исполнение 2



Черт. 2

Таблица 2

Размеры в мм

Обозначение резцов	Применяемость	Исполнение	Сечение резца $h \times b$	L	l	d	m	Тип пластины по ГОСТ 25397—82		Диаметр наименьшего растачиваемого отверстия D
								Угол врезки пластины		
								10°	0°	
2141-С204		1	12×12	100	20	6	2,5	06	66	10
2141-0091		2	16×12	170	15	—	6,0			40
2141-0205		1	16×16	120	25	8	3,5			14
2141-0206	140			40	10					4,5
2141-0073	170			60		200	18			
2141-0074	200			18	140					40
2141-0092	2	20×16	200	18		—	8,0			
2141-0075		1	20×20	140	40	12	6,0			70
2141-0076	170			70	14					8,0
2141-0077	200			80		240	25			
2141-0078	240			25	200					70
2141-0093	2	25×20	240	25		—	10,0			
2141-0079		1	25×25	200	70	19	8,0			80
2141-0080	240			100	280					30
2141-0094	2	32×25	280	30		—	12,0			
2141-0095		2	40×32	300	35	—	16,0			

Пример условного обозначения резца типа 2, исполнения 1, сечением $h \times b = 16 \times 16$ мм, $l = 25$ мм, с пластиной из твердого сплава марки Т15К6:

Резец 2141-0205 Т15К6 ГОСТ 18883—73

(Измененная редакция, Изм. № 1, 2).

4. Для резцов типа 1 угол врезки пластины в стержень для обработки чугуна и других хрупких материалов — 10°, для обработки стали и других вязких материалов — 0°.

(Измененная редакция, Изм. № 1).

5. Величины радиусов скруглений и фасок, не указанные в настоящем стандарте, принимаются по технологическим соображениям.

6. Элементы конструкций и геометрические параметры резцов указаны в рекомендуемом приложении.

7. Форма заточки передней поверхности и доводка режущей части указаны в рекомендуемом приложении 2 к ГОСТ 18877—73.

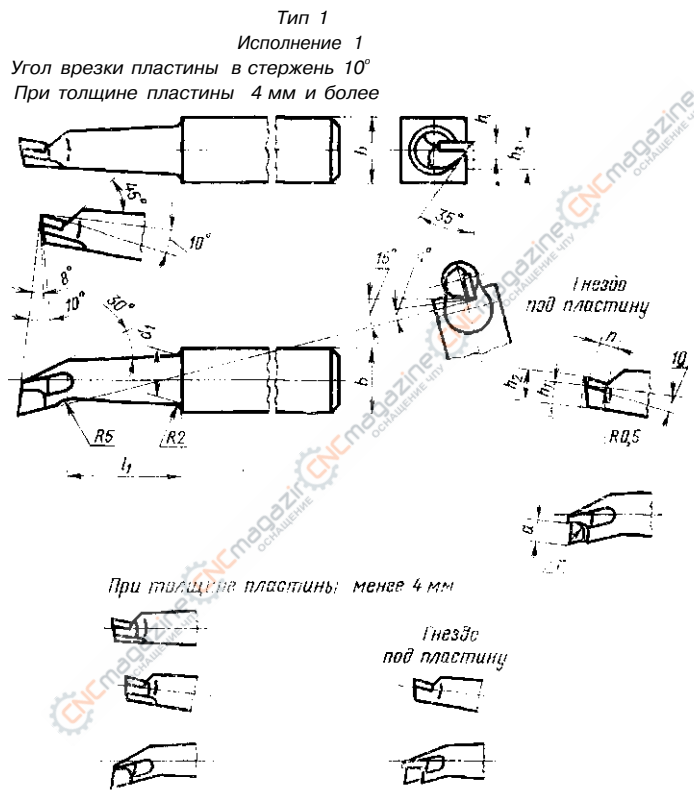
8. Технические требования — по ГОСТ 5688—61.

9. (Исключен, Изм. № 2).

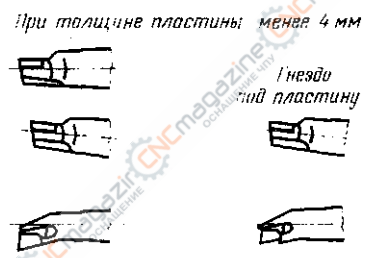
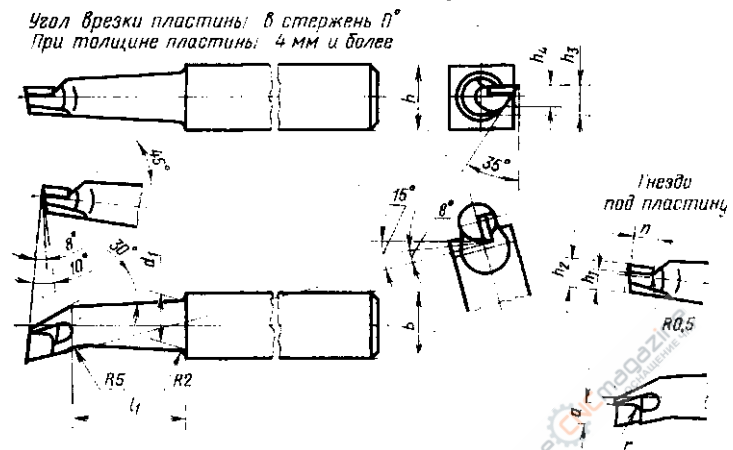
ПРИЛОЖЕНИЕ
Рекомендуемое

ЭЛЕМЕНТЫ КОНСТРУКЦИЙ И ГЕОМЕТРИЧЕСКИЕ ПАРАМЕТРЫ РЕЗЦОВ

1. Элементы конструкций и геометрические параметры резцов указаны на черт. 1—6 и в табл. 1—4.



Черт. 1



Черт. 2