



**РУКОВОДСТВО ПО ЭКСПЛУАТАЦИИ  
ЭЛЕКТРОЭРОЗИОННЫХ СТАНКОВ  
СЕРИИ DK**

# РУКОВОДСТВО ПО ЭКСПЛУАТАЦИИ ШКАФА УПРАВЛЕНИЯ

## 1. Введение в шкаф

Этот высокоскоростной шкаф использует новую концепцию дизайна, имеет передовую схему структуры и управляется искусственным интеллектом. Высокая частота имеет свою собственную совершенную систему выборки, с 16 миллионами тестов выборки в секунду, генерирующую разряды искр с новой формой волны, обеспечивая эффективность высокоскоростной обработки, которую трудно достичь с обычным источником питания.

Точное управление точкой, минимальная ширина импульса разряда достигает 1US, а режущий эффект одного ножа является уникальным. Он действительно обеспечивает равную энергию, чистый искровой разряд. Это одна из самых точных и надежных высокоскоростных схем питания для управления параметрами обработки на рынке.

## 2. Определение интерфейса

(1) Определение вывода 30 точек (оси, скорость и пр.)

1	2	3	4	5	6	7	8	9	10
UV		U1	U2	U3	V1	V2	V3	X1	X2
11	12	13	14	15	16	17	18	19	20
X3	X4	X5	Y1	Y2	Y3	Y4	Y5	X Y	
21	22	23	24	25	26	27	28	29	30
отключить	отключить	отрезка	отрезка	Выборка +	Выборка -	заготовка	молибденовая проволока		

(2) Управление 25 точками

1	2	3	4	5	6	7	8	9	10
отрезка	X1	X2	X3	X4	X5	Y1	Y2	Y3	Y4
11	12	13	14	15	16	17	18	19	20
Y5	12V-	12V+	отключить	отключить	отрезка		Выборка +	Выборка -	U1
21	22	23	24	25					
U2	U3	V1	V2	V3					

## РУКОВОДСТВО ПО МЕХАНИЧЕСКОЙ ОБРАБОТКЕ

### 1. Вопросы, требующие внимания

(1) Проверьте, нет ли повреждений при транспортировке. Обязательно проверьте транспортировочные крепления привода и ствола винта;

(2) Нештатному персоналу не разрешается управлять станком и открывать электрических и управляющих устройств по своему усмотрению;

www.cncmagazine.ru | [sales@cncmagazine.ru](mailto:sales@cncmagazine.ru) | 8 (800) 555-41-16

- (3) После установки станка перед вводом в эксплуатацию необходимо снять транспортировочные крепления всех деталей, удалить ингибитор ржавчины и перепроверить уровень установки станка;
  - (4) Перед включением питания необходимо проверить надежность напряжения сети и защиту заземления;
  - (5) Запрещается размещать принадлежности, инструменты и заготовки в пределах верстака и вне резервуара для жидкости;
  - (6) Перед началом работы станка залейте смазочное масло на короткое время;
  - (7) Оператор должен быть ознакомлен с порядком работы;
  - (8) Запрещается ударять по крышке двери и верхней подвижной крышке винтового во время обработки;
  - (9) Запрещается открывать кнопку подъема и регулировать вертикальное расстояние во время обработки;
  - 10) Во время технического обслуживания станка работа под напряжением строго запрещена!
- Опасно! Во время работы станка запрещается прикасаться к электродной проволоке и направляющему колесу;
- Опасно! Категорически запрещается вставлять рукоятку при работающем шнековом барабане;
- Опасно! Не открывайте защитный кожух при работающем шнековом барабане;

## 2. Фотографии станка



### Описание

В случае любого различия между структурой внешнего вида изображения, цветом краски и реальным объектом, реальный объект будет преобладать. Компания оставляет за собой право улучшать внешний вид и форму станка и изменять цвет краски. О любых изменениях не будет сообщено!

[www.cncmagazine.ru](http://www.cncmagazine.ru) | [sales@cncmagazine.ru](mailto:sales@cncmagazine.ru) | 8 (800) 555-41-16

### 3. Введение в продукт

#### 3.1 Эксплуатационные характеристики продукции

Высокоскоростной проволочный электроэрозионный станок EDMc ЧПУ серии DK оснащен поперечным скользящим столом, линейной направляющей, одиночной колонной или колонной типа "слоновый хобот", конусная головка подвешивается на переднем конце проволочной стойки (различные конфигурации являются опциональными), а ось X и Y закрыты защитными кожухами. Оснащен интеллектуальной системой управления с ЧПУ и программным обеспечением; станок имеет функции высокой скорости резки, многократной резки, наклонной резки и травления без полос.

#### 3.2 Основное назначение и область применения изделия.

Этот продукт используется для обработки плоских штампов холодной штамповки, изготовленных из обычных закаленных материалы, твердосплавных материалов и штампованной стали, а также для обработки электродом электроискрового формовочного станка; Точные и сложные детали малого и среднего размера и мелкие и сложные заготовки (такие как узкие пазы и отверстия); Шаблоны инструментов, калибры, профилирование и т.д. Он может заканчивать резку конусообразных, усеченных, призматических, зубчатых, верхних и нижних деталей специальной формы различных размеров. В то же время, он также может многократно выполнять резку и тонкую резку контурной поверхности. Данный станок имеет высокую степень автоматизации, использует простые цифровые программы для управления высокоскоростным WEDM станком. Он требует небольшого припуска на обработку, не ограничен твердостью обрабатываемых металлических материалов и обладает высокой адаптивностью.

Станок DK77 обычно используется в мелкосерийном производстве отдельных деталей. Он может широко использоваться в автомобильной, тракторной, электромеханической, полиграфической, текстильной, приборостроительной, инструментальной, электронной, авиационной, аэрокосмической, бытовой промышленности, производстве игрушек и других отраслях производства, особенно для изготовления различных типов пресс-форм, и является идеальным оборудованием для обработки прецизионных, тонких и труднообрабатываемых материалов.

### 3.3. Основные параметры

Название параметра	Ед. измерения	Параметр
Максимальная толщина резания	мм	350-800
Угол резки	°	A: ± 6° /80 mm, B: ± 15° /80 mm, C: ± 30° /80 mm
Максимальная скорость резки (одиночная)	mm <sup>2</sup> /min	160
Лучшая оптимальная шероховатость	Um (мкм)	<2,4 мкм (одиночный срез) <1,2 мкм (множественный срез)
Диаметр молибденовой проволоки	мм	Φ 0.10~Φ 0.2 мм (Φ 0.18мм)
скорость перемещения молибденовой проволоки	м/с	11.5
Источник питания	Hz V	Трехфазный четырехпроводной 380V±10% ; 50±1Hz
точность	мм	Стандарт JB/T11999.1-2014
Общая мощность, потребляемая станком	кВт	≤2
Емкость резервуара для воды	л	80
одновременно управляемые оси		X, Y, U, V
Шум работы станка		≤70 дБ
режим управления		① Полный шаг ② Смешанный шаг ③ Полный смешанный
Передача по оси Z		Замедление переменного тока и ремень ГРМ
X, Y Минимальный ход команд	мм	0.001

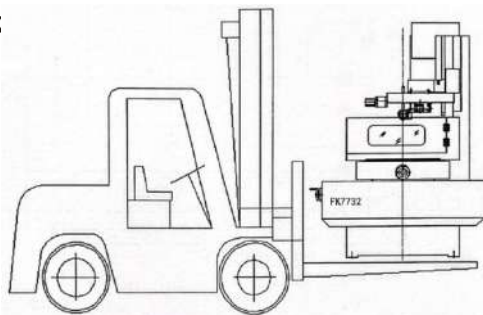
## 4. Перемещение и установка

### 4.1 Перемещение станка

Станок можно непосредственно подгрести вилами или поднимать со дна станины станка с помощью вилочного погрузчика. Вилочный погрузчик должен транспортироваться, как показано на рисунке ниже. Длина и угол наклона стального каната, используемого для подъема главного станка должны быть соответствующими, а диаметр стального каната должен быть в состоянии выдерживать вес поднятого станка.

[www.cncmagazine.ru](http://www.cncmagazine.ru) | [sales@cncmagazine.ru](mailto:sales@cncmagazine.ru) | 8 (800) 555-41-16

Перед подъемом убедитесь, что обеспечены безопасность и надежность подъемного оборудования и строп, правильность положения подъемника, правильность позиции подъема, а также стабильность и мягкость подъема. Снимите щитки у подъемных отверстий с обеих сторон станины. Избегайте опрокидывания, наклона, ударов и других неустойчивых явлений во время перемещения станка.



#### 4.2 Снятие крепежных элементов

Перед транспортировкой оси X, Y, U и V главного станка закреплены.

Сначала снимите крепежные детали, снимите сальник станка, очистите ходовой винт, направляющую рейку и направляющее колесо чистым керосином, а затем установите защитный кожух станка.

#### 4.3 Отрегулируйте уровень установки

Тщательно протрите верстак или рабочий стол и установите уровень 0,02/1000 на верстак или рабочий стол. Отрегулируйте крепежные винты таким образом, чтобы обеспечить горизонтальную точность установки верстака в вертикальном и горизонтальном направлениях. 0,04/1000, и точность следует перепроверять каждые шесть месяцев.

4.4 Электрическое подключение станка. Подключите каждый кабельный штекер на силовом шкафу к разъему на распределительной коробке станка. При подключении обратите внимание, что этикетки на разъеме должны соответствовать друг другу, и проверьте надежность соединения каждого разъема.

Примечание: Защитное заземление станка и цепи управления должны быть надежно подключены к земле в соответствии со стандартом для предотвращения несчастных случаев.

#### 4.5 Установка резервуара для рабочей жидкости

Вставьте вилку электрического насоса бака для рабочей жидкости в соответствующее гнездо на электрической коммутационной панели станка. Затем соедините выходной и обратный патрубки бака для рабочей жидкости с основным и закрепите их хомутом для шланга.

## 5. Основная структура и принцип работы станка

Машина состоит из рабочего стола станины станка, колонны, барабанной системы, устройства для резки под наклоном, цилиндра для хранения проволоки и других компонентов.

(1) Рабочий стол является основным базовым компонентом рабочего компьютера. Он состоит из станины, средней каретки, верхней каретки и системы передачи координат по осям X и Y. С помощью системы привода с координатами X и Y выполняется перемещение заготовки при резании, и она также используется в качестве опорного основания колонны, цилиндра для хранения проволоки и других компонентов.

(2) Ось X Y принимает прецизионную линейную направляющую и шариковый винт, а также режим передачи имеет две конфигурации, которые могут быть выбраны пользователями: одна - прямой привод Panasonic AC servo, другая - привод шагового двигателя с зубчатым редуктором.

Нет маховика для прямого привода сервопривода, но есть функция маховика для ступенчатого привода.

(3) Колонна является опорным основанием системы транспортировки проволоки, устройства для резки по оси Z и наклону. Его жесткость напрямую влияет на точность обработки заготовки. Чтобы обеспечить его жесткость, при проектировании в основном учитывается площадь сечения и расположение ребристой пластины.

(4) V-образная ось U оснащена шаровым V-образным стыковым соединением, стальной инкрустированной направляющей рейкой, поперечно-скользящей конструкцией, приводом винта с малым шагом и редуктором шагового двигателя.

Верхнее направляющее колесо установлено под подвижной пластиной скольжения по оси U.V. Вертикальная коррекция молибденовой проволоки и коническая резка с общей точностью могут быть достигнуты за счет перемещения осей U и V.

(5) Вертикальный подъем (ось Z), в котором используется привод замедления переменного тока. Он используется для регулировки пролета при резке заготовок разной высоты. Передний конец провода рычаг или нижний конец плунжера соединен с компонентами осей U и V, верхним направляющим колесом и пластиной для разбрызгивания воды.

(6) Барабан для хранения проволоки - это механизм, который хранит электродную проволоку и приводит ее в движение с высокой скоростью. Реверсивное положение проволочного барабана определяется регулировкой ударного элемента хода. Цилиндр для хранения проволоки в основном состоит из винтового цилиндра, скользящей пластины и переключателя управления.



Винтовой барабан представляет собой стальную тонкостенную конструкцию из полого цилиндра, которая изготавливается путем общей отделки после сборки. Он обладает высокой точностью и низкой инерцией. Двигатель непосредственно приводит механизм во вращение с высокой скоростью. В то же время синхронный зубчатый ремень приводит во вращение шток винта с определенным передаточным отношением, заставляя скользящую пластину двигаться, чтобы сформировать расстояние между проволоками. Положение реверса контролируется блоком регулировки реверса и контактным переключателем для автоматического поворота корпуса шнека, что обеспечивает непрерывный положительный реверсивный срез.

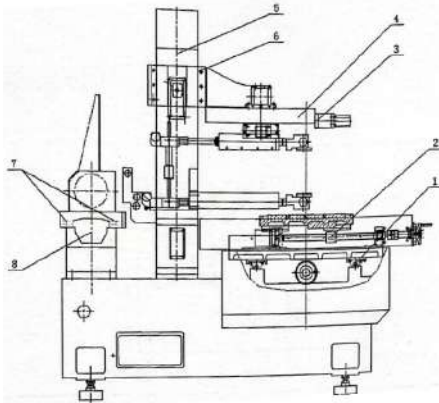
## 6. Система смазки станка и система рабочей жидкости

### 6.1 Система смазки

Смазка и техническое обслуживание станков для резки проволоки являются необходимыми условиями для обеспечения точности, срока службы и повышения производительности станков.

Распределение точек смазки станка:

1. Линейные направляющие по осям X и Y;
  2. Пара шариковых винтов по осям X и Y;
  3. Направляющие по осям U и V;
  4. Ходовой винт по осям U, V;
  5. Скользящая пластина по оси Z;
  6. Подъем по оси Z ходовой винт;
  7. Направляющая баллона для хранения проволоки;
  8. Ходовой винт винтового барабана.
- Смотрите рис. для точек смазки станка.



Примечание: Барабанная часть имеет самую высокую рабочую частоту и самую высокую скорость вращения во всей машине. Этому следует уделить большое внимание. Каждую смену необходимо смазывать направляющую ствола шнека.

### 6.2 Система подачи рабочей жидкости

Бак для рабочей жидкости - это деталь для хранения и фильтрации смазочно-охлаждающей жидкости, которая состоит из бака, фильтрующего бака, циркуляционного насоса, сетчатого фильтра грубой очистки, трубопровода и клапана объемом 80 литров.



N	Заправочный агрегат	Время дозаправки	Способ дозаправки	Тип смазочного материала
1	Направляющая по оси X и ходовой винт	Раз в 72 часа, 10 сек	смазочный насос	20 # моторное масло
2	Направляющая по оси Y и ходовой винт		смазочный насос	
3	Направляющая по оси U и ходовой винт	один раз в неделю	Масляный пистолет	2 # смазка
4	V-образная направляющая рейка и ходовой винт		Масляный пистолет	
5	Барашек по оси Z		смазочный насос	
6	Подъемный винт по оси Z	один раз в неделю	смазочный насос	2 # смазка
7	Направляющая барабана	Один раз в 48 часов	Масляный пистолет	20 # моторное масло
8	Винт барабана		Раз в 48 часов, 10 секунд	

После грубой фильтрации и отстаивания возвращенная рабочая жидкость откачивается водяным насосом высокого давления, фильтруется сердцевинной фильтра, а затем направляется к регулирующему клапану для управления и распределения по верхнему и нижнему патрубкам.

## 7. Основные моменты эксплуатации и использования

### 7.1 Подготовка перед началом работы

(1) Включите выключатель питания, дайте станку поработать без нагрузки и проверьте, является ли его рабочее состояние нормальным.

- Контроллер должен нормально работать более десяти минут.
- Все части станка должны работать нормально.
- Импульсный источник питания и электроприборы станка работают нормально, без ошибок.
- Каждый контакт переключателя перемещения действует чувствительно.
- Впускной и выпускной трубопроводы и клапаны системы охлаждения и промывки рабочей жидкости разблокированы, и давление в норме.

(2) Впрыскивайте масло в соответствии с требованиями к смазке станка: пожалуйста, установите время запуска-остановки и интервал впрыска масла для автоматического насоса смазки.

(3) Добавьте или замените рабочую жидкость: качество рабочей жидкости напрямую влияет на эффективность обработки и шероховатость поверхности. Поэтому необходимо часто заменять рабочую жидкость, чтобы обеспечить нормальную обработку. Как правило, лучше заменять его каждые две недели и одновременно чистить верстак и другие детали. Обеспечьте низкую проводимость рабочей жидкости, что благоприятствует удалению стружки во время обработки и повышает эффективность производства.

(4) Проверьте диаметр и выход проволоки электродной проволоки, чтобы определить, можно ли выполнить требования к обработке.

## 7.2 Способ установки молибденовой проволоки

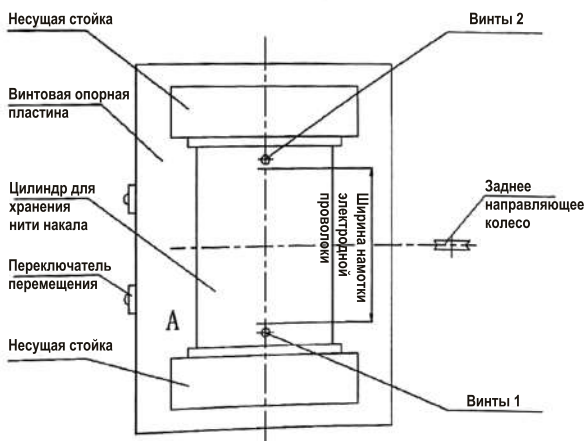
(1) Персонал должен повернуться лицом к рабочей передней части станка, запустить двигатель для подачи проволоки и проверить направление вращения двигателя. (Когда цилиндр для хранения проволоки вращается против часовой стрелки, тележка для транспортировки проволоки перемещается по направлению к персоналу).

(2) С помощью рукоятки поверните цилиндр для хранения проволоки по часовой стрелке, чтобы каретка для транспортировки проволоки переместилась

в требуемое положение А в направлении удаленного оператора, и отрегулируйте положение переключателя перемещения в этом направлении.

Примечание: исходя из того факта, что среднее положение цилиндра для хранения проволоки находится в основном в одной плоскости с осевой линией паза направляющего шкива б для проволоки, протяните его до обоих концов цилиндра для хранения проволоки и рассчитайте половину длины намотки на цилиндр для хранения проволоки в соответствии с общей длиной длина электродной проволоки (молибденовая проволока).

Внимание: Обязательно снимайте ручку при нарезании резьбы!



(3) Ручная затяжка. Используйте колесо для затяжки винта, чтобы подтянуть электродную проволоку вверх, запустите двигатель подачи проволоки, в это время цилиндр для хранения проволоки вращается по часовой стрелке, тележка для подачи проволоки перемещается к удаленному рабочему, при приближении к концу электродной проволоки отключите двигатель для подачи проволоки и ослабьте прижимной винт 1, чтобы снова сжать электродную проволоку.

(4) Проверьте, правильно ли проходит электродная проволока через каждый паз направляющего шкива на пути транспортировки проволоки, контактирует ли она с токопроводящим блоком и находится ли в отверстии распылительной форсунки.

Примечание: Обработка может быть начата только после подтверждения!

### 7.3 моменты, требующие внимания

Для повышения эффективности использования станка для резки проволоки, пожалуйста, обратите внимание на следующие моменты при использовании станка.

(1) Рассчитывайте координатные точки в соответствии с размерами чертежа и фактическим положением заготовки, но учитывайте метод зажима заготовки и диаметр электродной проволоки, и выберите разумное положение для резки.

(2) В соответствии с подготовленной программой, для заготовок сложной формы лучше сначала задействовать управляющую машину, чтобы станок работал вхолостую или разрезать образец тонкого листа, чтобы проверить подготовленную программу по очереди.

(3) При зажимании заготовки обратите внимание на положение и чтобы обрабатываемая полость соответствовала чертежу. Для заготовок с небольшим припуском на обработку или с особыми требованиями, параллельность между заготовками и вертикальным и горизонтальным направлениям перемещения верстака должна быть точно отрегулирована, чтобы избежать брака заготовок из-за недостаточного припуска, а начальные вертикальные и горизонтальные координаты верстака должны быть зафиксированы.

(4) При обработке разрядной пластины, неподвижной пластины и некоторых специальных полостей, электродная проволока должна быть сначала вставлена в предварительно просверленное отверстие заготовки.

(5) В процессе необходимо использовать станок для резки проволоки и некоторые специальные функции. В дополнение к полной реализации экономических преимуществ использования станков, которые непосредственно влияют на точность обработки, изменение искрового промежутка между электродной проволокой и обрабатываемой деталью и деформация заготовки также оказывают существенное влияние на точность обработки.

## 7.4 Точность станка

Перед обработкой прецизионных заготовок оператор должен проверить и при необходимости отрегулировать точность станка.

(1) Осмотр направляющего шкива: Перед обработкой тщательно проверьте, не повреждена ли V-образная канавка направляющего шкива, и удалите электрическую эрозию, скопившуюся в V-образной канавке.

(2) Проверьте зазор между парами продольных и поперечных ходовых винтов верстака. Поскольку частые возвратно-поступательные движения изменяют точность передачи, необходимо тщательно проверить и отрегулировать их в соответствии с соответствующими стандартами.

(3) Размер искрового промежутка между электродной проволокой и обрабатываемой деталью тесно связан с материалом, скоростью резания, составом охлаждающей жидкости и другими факторами.

- Изменение искрового промежутка зависит от материала заготовки, термической обработки и толщины резки. Это связано с различными химическими, физическими и механическими свойствами материалов, а также с различными возможностями удаления стружки и деионизации во время резки.
- Взаимосвязь между размером искрового промежутка и скоростью резания. В пределах эффективного диапазона обработки скорость резания высокая, искровой промежуток небольшой, скорость резания низкая, а искровой промежуток большой, но скорость резания не должна превышать превысить скорость коррозии, в противном случае произойдет короткое замыкание. Если в процессе резки поддерживается определенный ток обработки, напряжение между заготовкой и электродной проволокой будет стабильным, а размер искрового промежутка - определенным. Следовательно, для поддержания точности обработки преобразование частоты должно быть, насколько это возможно, равномерным в процессе резки, а ток обработки должен быть стабильным, чтобы поддерживать равномерную скорость резки.
- Взаимосвязь между размером искрового промежутка и охлаждающей жидкостью. Другая охлаждающая жидкость компоненты обладают различным удельным сопротивлением, способностью к удалению стружки и деионизации, что влияет на размер искрового промежутка. Поэтому при обработке высокоточных заготовок необходимо измерить искровой промежуток и запрограммировать или выбрать величину компенсации зазора.

## 7.5 Меры по уменьшению деформации материалов заготовок

(1) Разумно спланируйте маршрут технологического процесса. Когда резка проволоки является основным процессом, маршрут обработки стальных деталей: вырубка, ковка, нормализация, черновая обработка, закалка и отпуск, шлифование, резка проволоки, ремонт на станке.

(2) Выбор материалов заготовки. Заготовка должна быть изготовлена из материалов с небольшой деформацией, хорошей прокаливаемостью и высоким пределом текучести. Например, материалами, используемыми в качестве вогнутых выпуклых сторон, должны быть CrWMn, Cr12, GCr15 и другие легированные инструментальные стали.

(3) Улучшить качество ковочных заготовок. Ковка должна выполняться в строгом соответствии со спецификацией, а начальная и конечная температурыковки должны хорошо контролироваться. В частности, для высоколегированной инструментальной стали следует учитывать степень прогиба карбида. Нормализующую обработку следует проводить послековки, чтобы улучшить зернистость и максимально снизить остаточное напряжение при термической обработке.

4) Обратите внимание на качество термообработки. Во время термической обработки, закалки и отпуска, параметры процесса должны быть разумно выбраны, технические характеристики должны строго контролироваться, а операция должна быть правильной. Температура нагрева при закалке должна соответствовать нижнему пределу, насколько это возможно, охлаждение должно быть равномерным, отпуск должен быть своевременным, температура отпуска должна соответствовать верхнему пределу, насколько это возможно, и время должно быть достаточным для устранения остаточного напряжения, возникающего после термической обработки, насколько это возможно.

(5) Разумные технологические меры

- Правильно организуйте последовательность холодных и горячих процессов, чтобы устранить напряжение, возникающее при механической обработке.
- При вырезании пуансона из заготовки не допускается врезание пуансона снаружи. Необходимо сделать отверстие для нарезания резьбы близко к контуру пуансона. В то же время следует отметить, что режущая часть не должна находиться слишком близко к периферии заготовки. Необходимо следить за тем, чтобы заготовка обладала достаточной прочностью, в противном случае режущая заготовка будет деформирована.
- Начальная точка раскрытия должна находиться в центре фигуры и на пересечение двух профилей таким образом, чтобы деформация отверстия была небольшой.

- При резке крупных заготовок добавьте зазубрины на режущей кромке или смягчите их подушечками, чтобы уменьшить деформацию, вызванную прогибом обработанных деталей.
- Для небольших или тонких заготовок факторы, влияющие на деформацию, являются сложными. Пробный метод должен быть принят во время резки, и измерение должно проводиться во время пересмотра процедуры до тех пор, пока не будут выполнены требования чертежа.

## **8. Техническое обслуживание станка и устранение неполадок**

### **8.1 Техническое обслуживание станка:**

(1) Вся машина всегда должна содержаться в чистоте, а рабочая жидкость и электрокоррозийные вещества должны своевременно удаляться, особенно направляющее колесо и токопроводящий блок должны содержаться в чистоте, и к ним не следует прикреплять электрокоррозийные вещества, иначе это вызовет вибрацию электродной проволоки. После завершения работы станок следует немедленно протереть, легко подверженную коррозии поверхность смазать антикоррозийным маслом и регулярно чистить станок. Лакокрасочная поверхность станка и электрического шкафа не должна протираться бензином, керосином и другими органическими растворителями, только нейтральным моющим средством или водой. Если машина выключена более чем на восемь часов, ее следует тщательно протереть и смазать маслом для предотвращения образования ржавчины.

(2) Направляющее колесо, токопроводящий блок и проволочное рядное колесо компонентов проволочной стойки должны часто очищаться керосином.

(3) Направляющее колесо, колесо для натяжения резьбы и их подшипники должны быть заменены комплектами через 6-8 месяцев использования.

(4) Если обнаружено, что система циркуляции рабочей жидкости заблокирована, ее следует своевременно разблокировать, особенно для предотвращения попадания рабочей жидкости в электрические компоненты станка, что может привести к короткому замыканию и возгоранию электрических компонентов.

(5) Станок оснащен защитой от отключения при обрыве провода механизмов. Как только проволока оборвана, электродная проволока должна быть своевременно очищена.

(6) Когда напряжение источника питания превышает  $\pm 10$  В от номинального напряжения, рекомендуется оснастить блок питания контроллера специальным регулируемым источником питания.

(7) При условии, что станок используется в соответствии с правилами, цикл его прецизионного технического обслуживания составляет один год.

[www.cncmagazine.ru](http://www.cncmagazine.ru) | [sales@cncmagazine.ru](mailto:sales@cncmagazine.ru) | 8 (800) 555-41-16



## 8.2 Неисправности и их устранение

N	Проблемы в обработке	Причины	Метод исправления
1	На поверхности заготовки остается нитевидный след	<ol style="list-style-type: none"> <li>1. Электродная проволока ослабла или дрожит.</li> <li>2. Вертикальное и горизонтальное перемещение верстака несбалансировано, и цилиндр для хранения проволоки сильно вибрирует.</li> <li>3. Отслеживание резки нестабильно.</li> </ol>	<ol style="list-style-type: none"> <li>1. Затяните электродную проволоку.</li> <li>2. Проверьте и отрегулируйте верстак и цилиндр для хранения проволоки.</li> <li>3. Отрегулируйте электрические параметры и параметры преобразования частоты.</li> </ol>
2	Дрожание молибденовой проволоки	<ol style="list-style-type: none"> <li>1. Электродная проволока ослаблена или механизм натяжения проволоки неисправен.</li> <li>2. Точность подшипника направляющего колеса снижается после длительного использования, а направляющее колесо с V-образной канавкой изнашивается.</li> <li>3. Ударная вибрация при переворачивании цилиндра для хранения проволоки.</li> <li>4. Электродная проволока не является прямой.</li> </ol>	<ol style="list-style-type: none"> <li>1. Затяните электродную проволоку или проверьте натяжение проволоки.</li> <li>2. Своевременно замените направляющее колесо и подшипник.</li> <li>3. Отрегулируйте или замените муфту цилиндра для хранения проволоки.</li> <li>4. Замените электродную проволоку.</li> </ol>
3	Рыхлая молибденовая проволока	<ol style="list-style-type: none"> <li>1. Электродная проволока ослаблена.</li> <li>2. Электродная проволока использовалась слишком долго.</li> </ol>	<ol style="list-style-type: none"> <li>1. Снова затяните проволоку.</li> <li>2. Затяните проволоку или замените электродную проволоку.</li> </ol>
4	Направляющее колесо подпрыгивает и издает звук негибкого вращения	<ol style="list-style-type: none"> <li>1. Осевой зазор направляющего колеса большой.</li> <li>2. Эрозия рабочей жидкости попадает в подшипник.</li> <li>3. Точность подшипника снижается из-за длительного использования, что приводит к повреждению при шлифовании</li> </ol>	<ol style="list-style-type: none"> <li>1. Отрегулируйте осевой зазор направляющего шкива.</li> <li>2. Очистите подшипник бензином.</li> <li>3. Замените направляющее колесо и подшипник.</li> </ol>



5	Проволока оборвалась	<ol style="list-style-type: none"> <li>1. Электродная проволока использовалась в течение длительного времени, и ее диаметр стал тоньше.</li> <li>2. Сильное дребезжание или неравномерное натяжение.</li> <li>3. Подача рабочей жидкости в зону обработки недостаточна, и удаление стружки в результате электрической эрозии происходит неравномерно.</li> <li>4. Неправильный выбор толщины заготовки и электрических параметров приводит к частому короткому замыканию.</li> <li>5. Большой задний зазор буксировочной пластины цилиндра для хранения проволоки приводит к штабелированию проволоки.</li> <li>6. Материал заготовки содержит загрязнения, а поверхность покрыта оксидной пленкой.</li> </ol>	<ol style="list-style-type: none"> <li>1. Замените электродную проволоку.</li> <li>2. Проверьте причины дребезжания.</li> <li>3. Отрегулируйте расход рабочей жидкости.</li> <li>4. Правильно выберите электрические параметры.</li> <li>5. Отрегулируйте задний зазор каретки.</li> <li>6. Вручную срежьте или удалите окалину.</li> </ol>
6	Низкая точность работы	<ol style="list-style-type: none"> <li>1. Вертикальный и горизонтальный ведущий винт привода верстака и позиционирование низкой точности, большой обратный зазор.</li> <li>2. Точность вертикальных и горизонтальных направляющих верстака низкая.</li> <li>3. Биение направляющего колеса, большой осевой зазор, V-образное направляющее колесо Паз сильно изношен.</li> <li>4. Отказ управляющей машины и двигателя, потеря шага и процедуры обработки. Не возвращайте "0".</li> </ol>	<ol style="list-style-type: none"> <li>1. Проверьте и отрегулируйте все звенья пары приводных винтов</li> <li>2. Проверьте и отрегулируйте вертикальность</li> <li>3. Замените или отрегулируйте направляющее колесо и подшипник</li> <li>4. Проверьте и отрегулируйте управляющую машину или муфту</li> </ol>

## 9. техническое обслуживание станка

Целью технического обслуживания станка для резки проволоки является поддержание нормальной и надежной работы станка и продление срока его службы. Общими методами технического обслуживания являются:

(1) Регулярно смазывайте детали, которые нуждаются в регулярной смазке на станке для резки проволоки, в основном они включают направляющую рейку станка, гайку ходового винта, зубчатую передачу, подшипник направляющего колеса и т.д., которые обычно впрыскиваются с помощью масляного пистолета. Если подшипник и шариковый винт защищены, их можно закачивать в течение полугода или по одному через два года, разбирать и закачивать масло.

(2) Регулярная регулировка. Гайка ходового винта, направляющая рейка, пробка для электродной проволоки и токопроводящий блок должны регулироваться в соответствии со сроком службы или глубиной канавки. Гайка ходового винта должна быть отрегулирована таким образом, чтобы обеспечить свободный зазор и гибкое вращение.

Способ регулировки направляющей рейки качения заключается в проверке ее точности с помощью циферблатного индикатора и регулировке с помощью крепежных винтов направляющей рейки. Если проволоочная пробка и токопроводящий блок имеют канавки из-за трения при длительном использовании, их необходимо повернуть или переместить, чтобы изменить положение контакта.

(3) Регулярно заменяйте изнашиваемые детали. Направляющее колесо и токопроводящий блок на станке для резки проволоки - все это изнашиваемые детали, которые следует заменять после трения. Технические требования к сборке и демонтажу направляющих колес очень высоки. Токопроводящий блок изготовлен из твердого сплава, и нужно всего лишь изменить его положение, чтобы избежать износа детали.

### Общие расходные материалы

N	Название детали
1	Двойное боковое направляющее колесо
	Одностороннее направляющее колесо
2	
3	Токопроводящий блок
4	Барабанный ремень
5	Молибденовая проволока ф 0.18mm

## 10. Гарантийный срок

Гарантийный срок 6 месяцев на:

- 1) Мотор.
- 2) Встроенная в ЧПУ CAD/CAM система на основе «Autocad».
- 3) Узел натяжения и перемотки проволоки.
- 4) Высокоточные линейные направляющие.
- 5) Шкаф управления.