

MN-3227-1-C/E



# Нутромер микрометрический двух/трех точечный

**←INSIZE→**

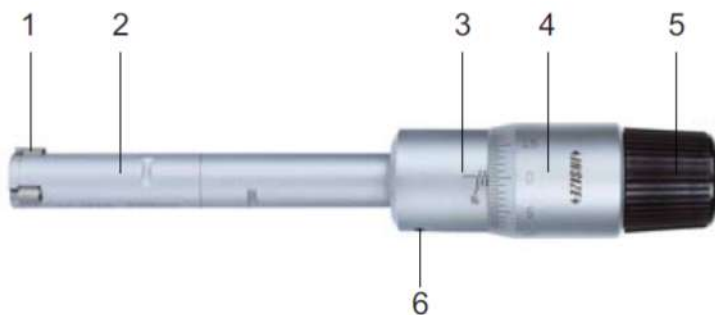
Градуировка: 0,001 мм  
Диапазон: 2-6 мм



Градуировка: 0,001 мм  
Диапазон: 6-12 мм



Градуировка: 0,005 мм  
Диапазон: 12-100 мм



1 - Измерительные губки  
2 - Измерительная головка  
3 - Втулка  
4 - Трещотка  
5 - Храповой упор

6 - Регулировочный винт  
7 - Установочное кольцо  
8 - Удлинительный стержень (кроме диапазона 2-6 мм)  
9 - Гаечный ключ  
10 - Гаечный ключ (диапазон 6-100 включает два гаечных ключа)

1. Нутромер микрометрический используется для измерения внутреннего диаметра.  
2. Перед измерением необходимо откалибровать нутромер с помощью установочного кольца. Очистите измерительные губки и торцевую поверхность установочного кольца мягкой тканью, затем измерьте установочное кольцо. Если результат равен нормальному значению установочного кольца, микрометр готов

к измерению, в противном случае, пожалуйста, установите показания. С помощью гаечного ключа ослабьте регулировочный винт, затем вращайте втулку до тех пор, пока показания не станут равными нормальному значению установочного кольца, зафиксируйте регулировочный винт. Нутромер следует регулярно калибровать.

3. Во время измерения поверните стопор храповика, чтобы убедиться, что диаметр измерительных губок меньше диаметра отверстия. Вставьте микрометр в измеряемое отверстие вертикально, а затем поверните стопор храповика, слегка встряхните нутромер, чтобы убедиться, что измерительные губки полностью соприкасаются с отверстием. Теперь вы можете получать результат до тех пор, пока не услышите щелчок. По окончании поверните стопор храповика, чтобы вернуть измерительные губки на место. Сначала выньте нутромер из отверстия вертикально.

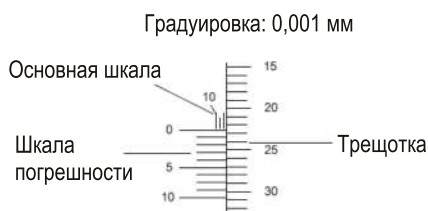
**Внимание:** Когда измерительные поверхности находятся близко, но не в контакте с заготовкой, не прилагайте чрезмерных усилий для поворота храпового упора, так как это приведет к неточным результатам и может повредить внутреннюю прецизионную резьбу.

4. Во время считывания прицел должен быть перпендикулярен шкале, чтобы избежать параллакса показаний.

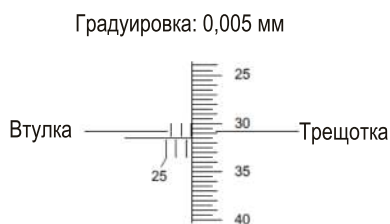
Способ считывания следующий:

Градировка нутромера 0,001 мм, показания представляют собой сумму основной шкалы гильзы, трещотки, шкалы тисков гильзы.

Градировка нутромера 0,005 мм, показания представляют собой сумму гильзы и трещотки.



Показания основной шкалы:	8,5 мм
Показания трещотки:	0,22 мм
Показания шкалы погрешности:	0,006мм
-----	
Чтение:	8,726мм



Чтение на втулке:	22 мм
Показания трещотки:	0,315 мм
-----	
Чтение:	22,315мм

5. Установите удлиннитель для измерения глубины отверстия. С помощью гаечного ключа отделите измерительную головку от основного стержня, установите удлиннитель между измерительной головкой и основным стержнем и затяните его с помощью гаечного ключа (рис. 1).

**Внимание:** Не держите микрометрическую головку вручную.



6. Если измерительные губки не могут растягиваться плавно, пожалуйста, очистите измерительные губки.