

УТ/НWX-400/750/1500/2200
(серия А/В)



ФИЛЬТР МАСЛЯНОГО ТУМАНА (УЛОВИТЕЛЬ)

Защита окружающей среды, энергосбережение,
высокая эффективность и инновации
Применимая модель: УТ/НWX-400/750/1500/2200 (серия А/В)



Предисловие

Прежде всего, мы хотели бы выразить нашу искреннюю благодарность клиентам, которые пользуются нашим уловителем масляного тумана. Коллектор масляного тумана выполняет следующие функции:

1. Улавливание и очистка масляного тумана токарного станка с ЧПУ, сверлильного центра, фрезерного станка, обрабатывающего центра и машины для литья под давлением;
2. Извлечение тумана и масляного тумана из промышленной машины ультразвуковой очистки, машины для очистки распылением и машины для очистки углеводородов;
3. Все виды механического оборудования, производящего водяной туман, масляный туман, дым, газовый туман и пыль. Для того чтобы вы могли безопасно и правильно использовать изделие, пожалуйста, прочтите данное руководство перед использованием и сохраняйте его надлежащим образом для ознакомления в любое время.

Параметры и технические характеристики

Параметры		Модель			
Пункт	Единица измерения	HWX-400B (УТ)	HWX-750B (УТ)	HWX-1500B (УТ)	HWX-2200B (УТ)
Сила	KW (КВТ)	0.37	0.75	1.5	2.2
Напряжение/ частота	V/Hz (В/Гц)	AC380V/220V, 3 фазы 50 Гц			
Вращательная скорость	r.p.m. (об/мин)	2850	2850	2850	2850
Объем воздуха	M3/min (М3/мин)	7-9	11-13	16-18	24-28
Максимальное статическое давление	Кра (Кпа)	0.95	1.1	1,7	2,3
Уровень шума	db(A) дб(A)	60-62	63-65	67-70	75-78
Диаметр впускного отверстия	Mm (мм)	Φ125	Φ125	Φ150	Φ200
Размеры	LxWxH mm (ДхШхВ Мм)	580*315*730	635*360*765	700*415*795	820*460*870
Вес	Kg (Кг)	30	35	45	65
Стандартная комплектация	1) Пятиступенчатый фильтр 2) Ударопрочная накладка и винт 3) Всасывающая труба 1,5 м 4) Обруч для шланга всасывающей трубы 5) Труба для слива масла 2 м 6) Обруч для шланга маслоотводной трубы 7) Фланец 8) Электрический кабель 3 метра				1 комплект 4 комплекта 1 шт. 2 шт. 2 шт. 2 шт. 1 шт. 1 шт.

Если вам что-либо неизвестно об этом продукте, пожалуйста, свяжитесь с отделом послепродажного обслуживания нашей компании. Обратите внимание: в связи с усовершенствованием продукта стиль и внешний вид продукта могут измениться.

Указатель

- 1 Безопасность
- 2 Машина, ее конструкция и название деталей
- 3 Подготовка к операции
 - 3.1 Условия установки
 - 3.2 Схема установки
 - 3.3 Установка противоударной резины
 - 3.4 Установка маслоотводной трубы
 - 3.5 Установка воздухозаборной трубы
 - 3.6 Электропроводка
- 4 Операция
 - 4.1 Запуск и остановка
 - 4.2 Пробная эксплуатация
- 5 Техническое обслуживание машины
 - 5.1 Очистка и замена 1-3-й системы фильтрации
 - 5.2 Очистка и замена 4-й ступени фильтрации
 - 5.3 Внутренняя очистка
- 6 Установка и техническое обслуживание
 - 6.1 Чертеж схемы установки
 - 6.2 Техническое обслуживание
 - 6.3 Распространенные неисправности
 - 6.4 Перечень расходных материалов и опций
 - 6.5 Послепродажное обслуживание
- 7 Упаковочный лист.

1 Безопасность

Перед использованием данного аппарата, пожалуйста, внимательно прочтите и поймите следующие предупреждения и примечания.

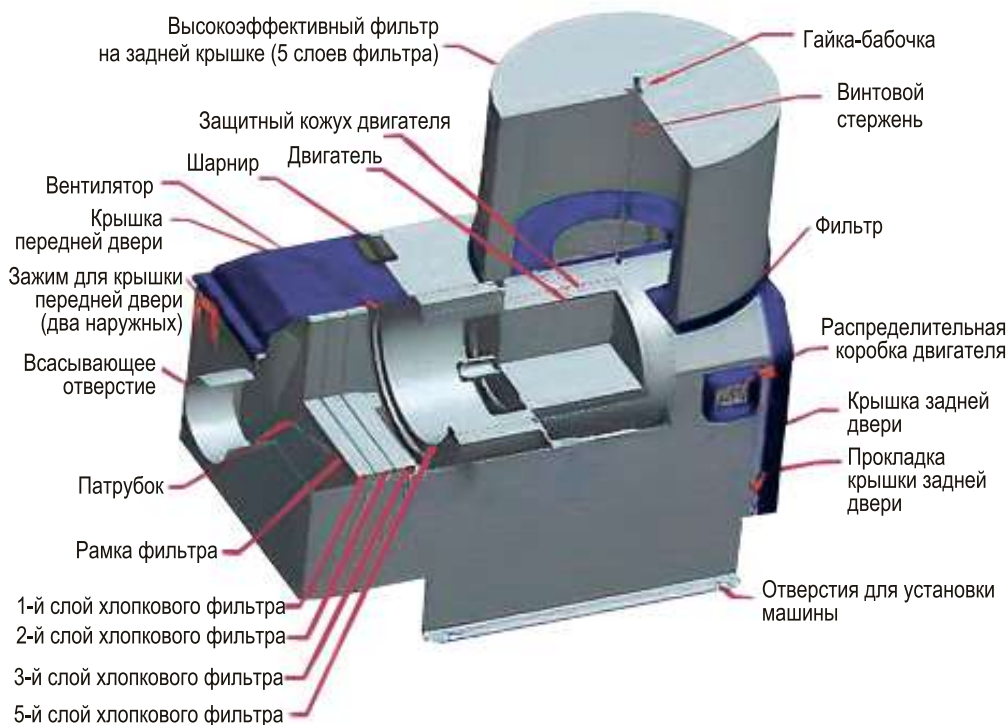
ПРЕДУПРЕЖДЕНИЕ

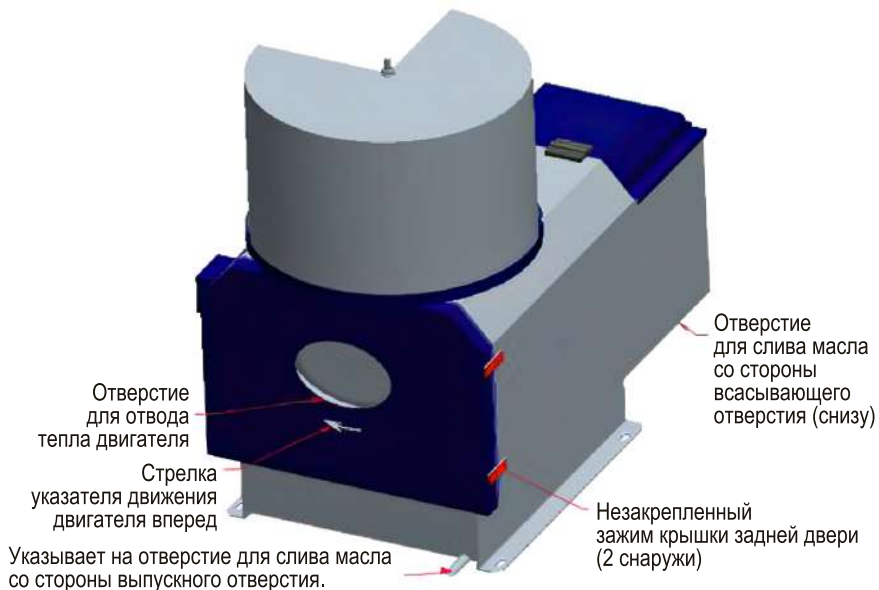


- ◆ Не используйте аппарат для сбора следующих веществ:
 - Взрывчатые вещества: алюминиевый порошок, магниевый порошок, титановый порошок, эпоксидная смола, органические растворители и т. д.
 - Легковоспламеняющиеся вещества: бензин, разбавитель, эфирное масло, керосин, краска и т. д.
 - Источник огня: сигаретные окурки, пепел и т. д.
 - Другие жидкости, такие как масло, жидкости и лекарства с температурой воспламенения ниже 80 °CВышеуказанные вещества легко могут вызвать возгорание и взрыв.
- ◆ Пожалуйста, не используйте УТ в местах, где задерживаются туман, дым и газ легковоспламеняющихся, взрывоопасных и коррозионных веществ. Машина легко может привести к возгоранию и взрыву.
- ◆ Пожалуйста, не используйте напряжение источника питания, отличное от номинального, и не смешивайте с другим электрооборудованием. Это легко может привести к возгоранию и поражению электрическим током.

- ◆ Не подключайте и не вынимайте блок питания мокрыми руками, это может привести к поражению электрическим током.
- ◆ Убедитесь, что источник питания не поврежден. Сильное давление, сильное натяжение и сильное скручивание могут привести к повреждению провода, чтобы избежать пожара и поражения электрическим током.
- ◆ Не модифицируйте устройство. Это легко может привести к возгоранию и поражению электрическим током.
- ◆ Пожалуйста, убедитесь, что машина хорошо заземлена.
- ◆ В случае возгорания и взрыва пыли в машине, пожалуйста, выполните следующие действия:
 - Немедленно отключите источник питания
 - Используйте соответствующий огнетушитель в соответствии с извлеченными веществами. После тушения пожара машину можно включать только тогда, когда температура в помещении снизится до нормальной. Несоблюдение этого требования может привести к вторичному взрыву.
- ◆ Входная дверь должна быть открыта после отключения питания и полной остановки двигателя во избежание травм.

2 Конструкция машины и ее детали





Краткое описание работы машины

Воздух, водяной пар и масляный дым, попадающие из всасывающего отверстия, фильтруются через шунтирующую сеть и 1-5 фильтрующих решеток, а затем преобразуются в чистый воздух для выпуска.

Процесс фильтрации:

- ① Отводная сеть: уменьшает сопротивление воздуха и равномерно рассеивает и направляет воздушный поток;
- ② Фильтрация на первом этапе: фильтрует крупные частицы воды, масла и дыма из масла, воды и дыма, проходящих через распределительную сеть (размер ≤ 20 мкм);
- ③ Фильтрация второго этапа: фильтрует мелкие частицы, которые не могут быть отфильтрованы фильтрующим элементом первого уровня (размер ≤ 10 мкм);
- ④ Четвертая стадия фильтрации: фильтрация мелких частиц, которые не могут быть отфильтрованы с помощью 3-ступенчатого фильтрующего элемента (размер: 0,2-1 мкм);
- ⑤ Фильтрация пятого этапа: высокоэффективная предельная фильтрация (размер частиц до 0,02-0,2 мкм);

Вода и масло, собранные сетчатым фильтром, выводятся из маслоотводящего отверстия.

1-4 фильтрующих сетки можно использовать после очистки или заменить новыми фильтрующими сетками в соответствии с потребностями.



3 Подготовка к операции

Перед запуском аппарата, пожалуйста, прочтите и поймите следующие предупреждения и меры предосторожности

ПРЕДУПРЕЖДЕНИЕ



- 1 Пожалуйста, не используйте машину в местах скопления тумана, дыма и газа легковоспламеняющихся, взрывоопасных и коррозионных веществ. Это легко может привести к пожару и взрыву.
- 2 Пожалуйста, не используйте напряжение источника питания, отличное от номинального, и не смешивайте с другим электрооборудованием. Легко вызывается пожар, поражение электрическим током.
- 3 Не подключайте и не вынимайте блок питания мокрыми руками, это может привести к поражению электрическим током.
- 4 Убедитесь, что источник питания не поврежден. Сильное давление, сильное натяжение и сильное кручение приведут к повреждению проводов, что легко может привести к пожару и поражению электрическим током.
- 5 Пожалуйста, не модифицируйте машину. Изменение характеристик машины может привести к ненужным авариям, связанным с безопасностью.
- 6 Пожалуйста, убедитесь, что машина хорошо заземлена.

ВНИМАНИЕ



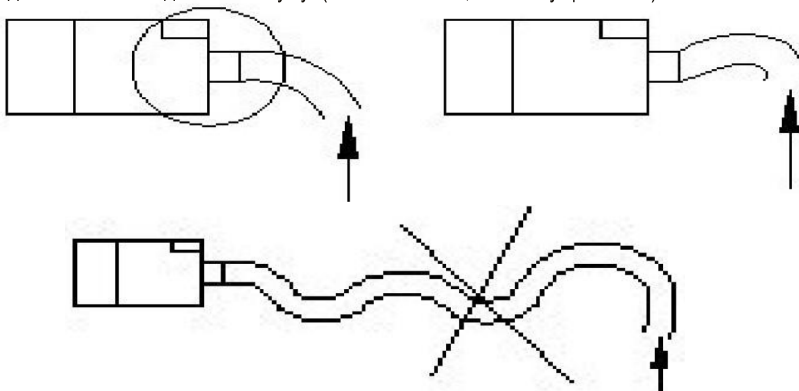
- 1 Пожалуйста, не работайте при условии перекрытия отверстия для всасывания воздуха. При перегреве корпуса может произойти возгорание.
- 2 В случае появления необычного звука, дыма, необычной вибрации, перегрева и неприятного запаха во время работы машины, пожалуйста, немедленно отключите источник питания. Если машина будет продолжать использоваться, это может привести к выходу из строя, возгоранию и поражению электрическим током.
- 3 Когда двигатель машины перестанет работать, немедленно отключите источник питания.
- 4 Во время технического обслуживания необходимо немедленно отключить источник питания, чтобы избежать поражения электрическим током.

3.1 Условия установки

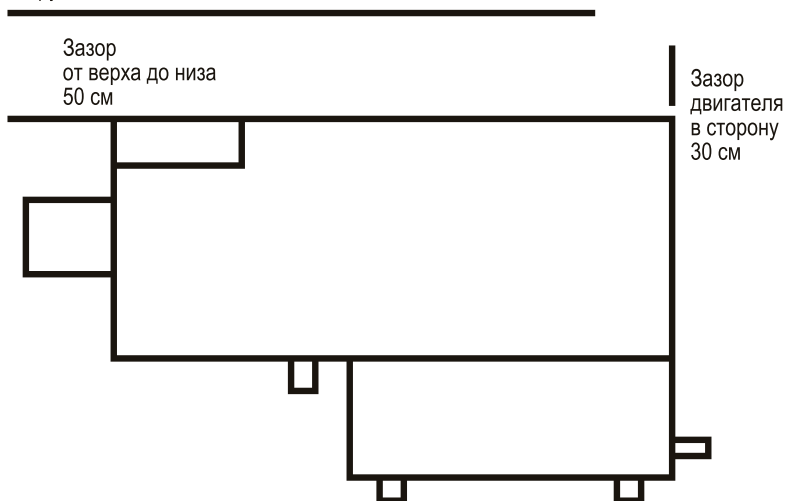
Пожалуйста, настройте машину в соответствии со следующими требованиями, в противном случае машина выйдет из строя или будет работать некачественно:

- 1 Установите машину в закрытом помещении, чтобы избежать попадания осадков (дождь, снег);
- 2 В зависимости от веса корпуса убедитесь, что монтажная поверхность обладает достаточной прочностью;
- 3 Не устанавливайте машину в местах с сильной вибрацией и следите за тем, чтобы избежать сильных ударов по машине;

- ④ Установите машину горизонтально;
- ⑤ Освободите оставшееся пространство вокруг машины для планового технического обслуживания;
- ⑥ Данная машина использует трехфазный источник питания, пожалуйста, подтвердите спецификацию мощности, указанную на этикетке машины;
- ⑦ Во избежание поражения электрическим током провод заземления линии электропередачи должен быть заземлен;
- ⑧ Убедитесь, что соединение между трубой и интерфейсом прочное, и используйте обруч для шланга и стационарные принадлежности для соединения труб;
- ⑨ Чтобы гарантировать, что масляный дым и пыль не будут скапливаться в трубопроводе, пожалуйста, обратитесь к следующему рисунку для монтажа трубопровода. Чтобы уменьшить потерю давления в трубопроводе, трубопровод не должен быть слишком длинным, а изгиб трубы должен быть сведен к минимуму. (O - выполнимо, X - неосуществимо)



- ⑩ Убедитесь, что зазор над выпускным отверстием корпуса машины составляет более 50 см, а зазор вокруг двигателя - более 30 см;



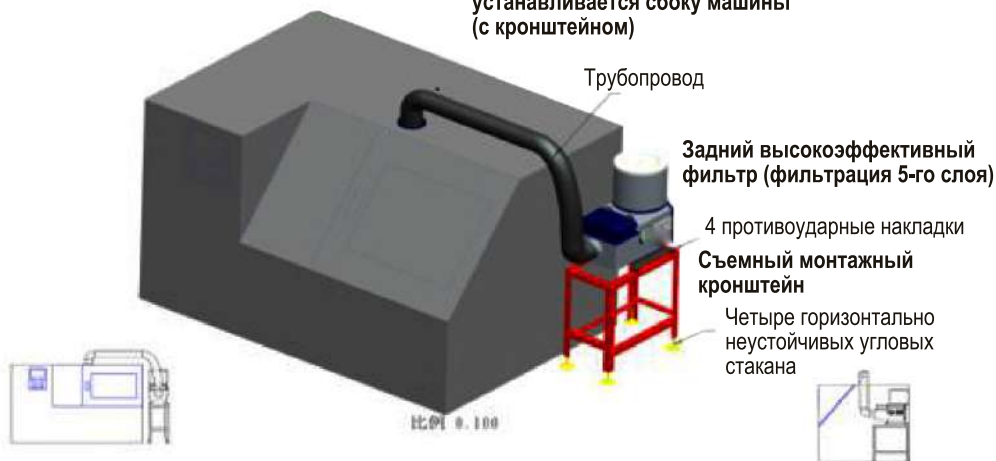
- (11) пожалуйста, избегайте попадания режущих частей и металлической стружки в корпус машины.

3.2 Схема установки



1-й вариант схемы установки:
устанавливается непосредственно
на верхнюю часть станка.

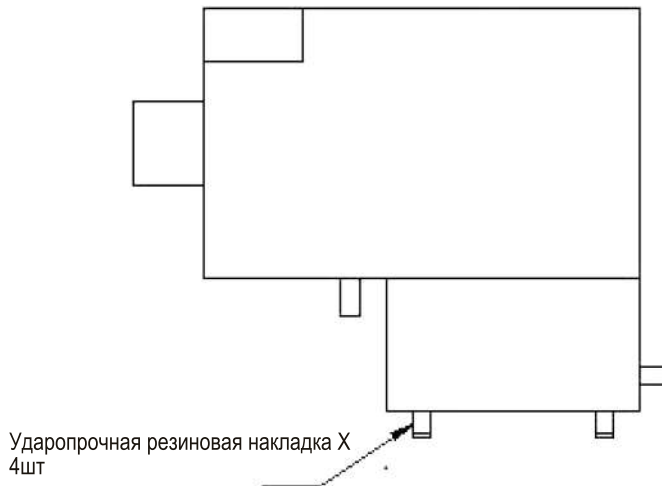
2-й вариант схемы установки:
устанавливается сбоку машины
(с кронштейном)



3.3 Установка antivибрационной резиновой прокладки

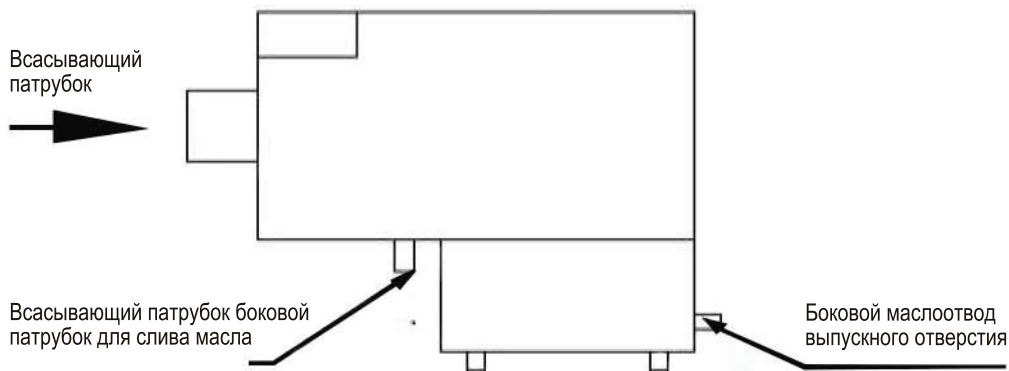
Пожалуйста, установите antivибрационную резиновую прокладку между корпусом и монтажной поверхностью.

Примечание: чтобы уменьшить вибрацию корпуса, пожалуйста, обязательно установите четыре antivибрационные резиновые наклейки и соответствующие винты.



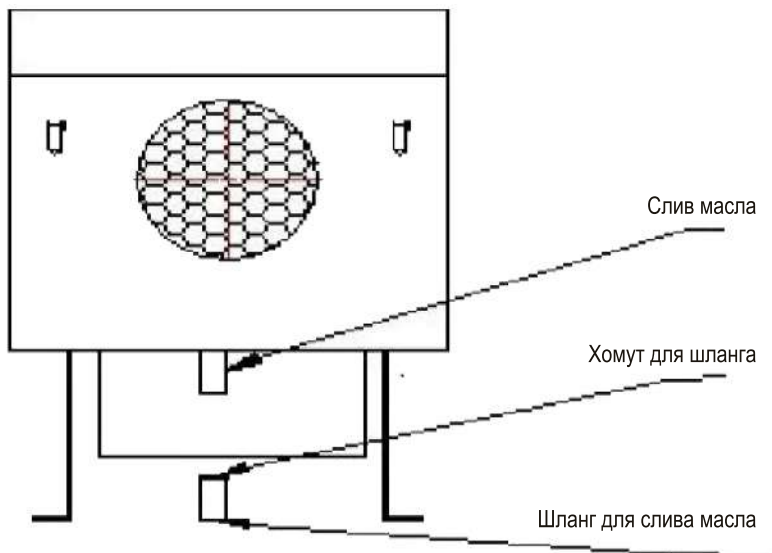
3.4 Установка маслоотводной трубы

После установки корпуса машины, пожалуйста, подсоедините сливной шланг. На стороне всасывания и на стороне нагнетания имеются два отверстия для слива масла. Выпускной конец сливного шланга со стороны всасывания должен быть погружен в масло на глубину более 50 мм. Выпускной конец сливного шланга со стороны выпуска должен быть открыт для доступа воздуха (не погружайте его в масло). Сливной шланг является дополнительным оборудованием.

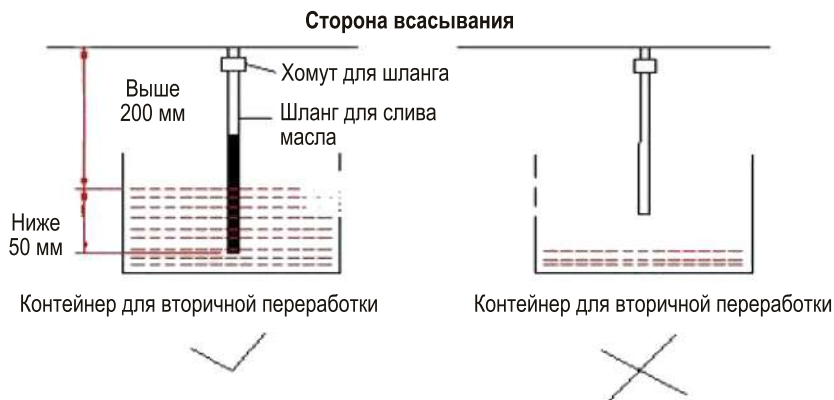


3.4.1 Сторона всасывания

- 1 Подсоедините сливной шланг. Подсоедините сливной шланг к отверстию для слива масла со стороны всасывания и закрепите его хомутом для шланга.



- 2 Опустите шланг для слива масла в масляную жидкость контейнера для сбора, залейте в контейнер для сбора то же масло или воду, что и слитое масло, погрузите выпускной конец шланга для слива масла в масляную жидкость более чем на 50 мм, а длину шланга от корпуса до масляного бака емкость для слива должна быть больше 200 мм. (если выпускной конец сливного шланга не погружен в масло должным образом, воздух будет всасываться в выпускной патрубок, что приведет к невозможности слива масла.)

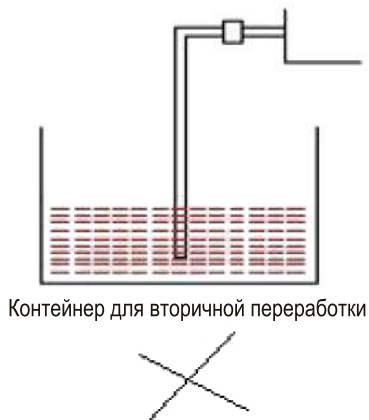
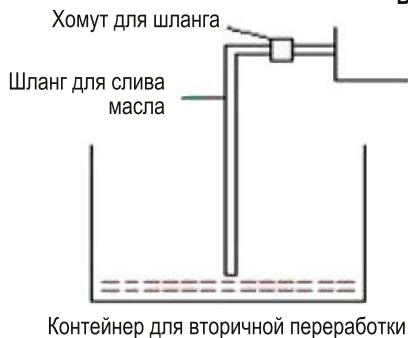


3.4.2 Сторона выпуска

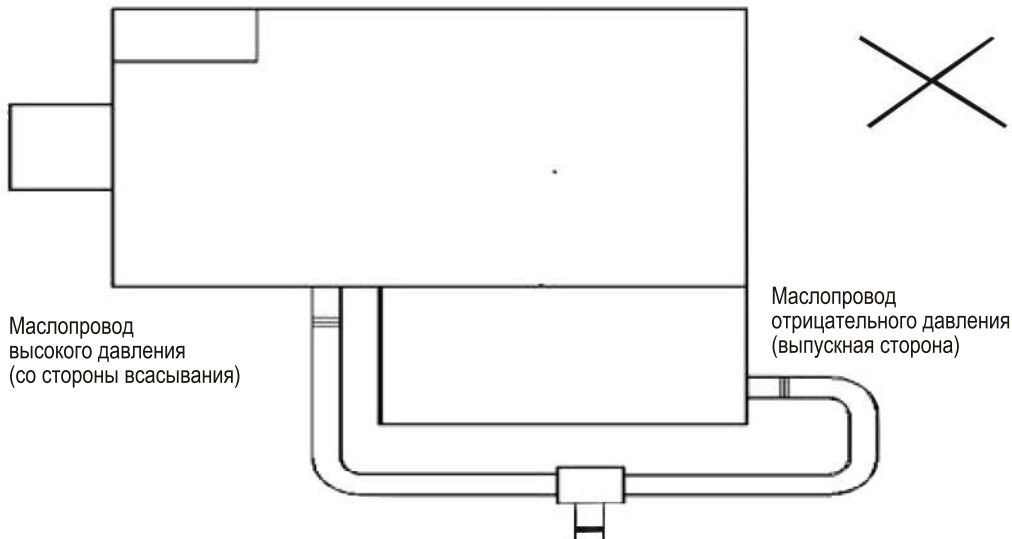
- ① Установите устройство для сбора масла на выходе:

Поместите емкость для сбора масла под выпускной конец отверстия для слива масла и будьте осторожны, чтобы масло не попало в отверстие трубы. (если сливная трубка вставлена в масло, слить масло невозможно. Способ слива масла со стороны выпускного отверстия - открытый атмосферный, пожалуйста, в любое время следите за тем, чтобы шланг для слива масла находился в нормальном состоянии)

Выпускной патрубок



- ② Не соединяйте сливной шланг со стороны всасывания и сливной шланг со стороны выпуска, в противном случае жидкость не будет стекать.



Не соединяйте сливные трубы с положительным и отрицательным давлением вместе

3.5 Установка всасывающего выходного шланга

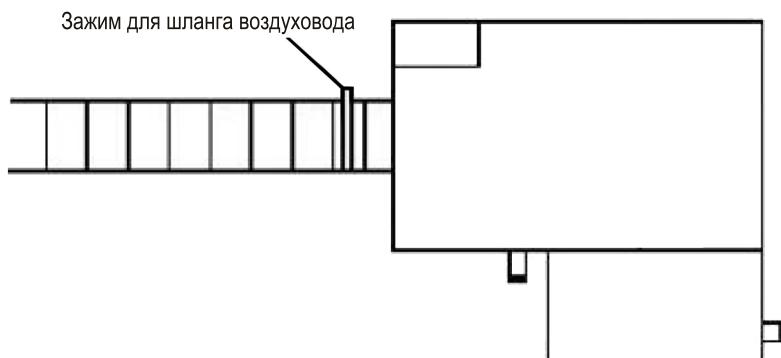
- 3.5.1 Всасывающий выпускной шланг не является вспомогательным оборудованием и должен быть подготовлен или приобретен заказчиком.

Примечание: пожалуйста, выберите шланг, соответствующий диаметру всасывания

Модель	HWX-400	HWX-750	HWX-1500	HWX-2200
Диаметр всасывания	Ф125	Ф125	Ф150	Ф200

3.5.2 Установка всасывающего канала

Подсоедините всасывающую трубу к всасывающему патрубку и закрепите ее хомутом для шланга.



3.6 Электропроводка

Источник питания машины подключен к клеммной коробке двигателя. Пожалуйста, установите защитное устройство в электрическую цепь. Если используется электромагнитный выключатель, то установочное значение теплового реле должно соответствовать номинальному току двигателя.

Модель	HWX-400	HWX-750	HWX-1500	HWX-2200
Тепловое реле	2A	3.5A	8A	12A

Источник питания (входной источник)



Контактор переменного тока

Настройка теплового реле



Соединитель для защиты от тепловой перегрузки

Источник нагрузки (выходной источник)

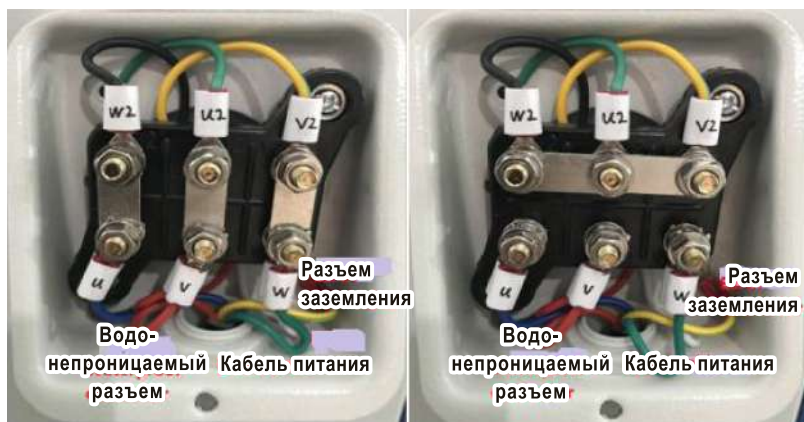
1. Откройте коробку для проводов, выверните винт на коробке для проводов и откройте крышку.



2. Определите напряжение основного источника питания, чтобы изменить режим подключения двигателя. На рисунке слева показан Y-образный способ подключения 380 В, на рисунке справа показан звездообразный способ подключения 220 В переменного тока. При нормальных обстоятельствах заводская настройка составляет AC380V;



3. Подсоедините линию электропередачи, пропустите 4-жильную линию электропередачи через водонепроницаемое соединение ниже и закрепите ее на клеммной колодке. Провод заземления должен быть заземлен. Затяните нижнюю часть водонепроницаемого соединения, чтобы закрепить линию электропередачи;



4. Закрепите крышку проволочной коробки сверху вниз и зафиксируйте крышку винтами.

ПРЕДУПРЕЖДЕНИЕ



Не используйте машину для сбора следующих веществ

- Взрывчатые вещества: алюминий, магний, титан, эпоксидная смола, органический растворитель и т. д.
- Легковоспламеняющиеся вещества: бензин, разбавитель, эфирное масло, ламповое масло, краска и т.д.
- Огонь: сигаретные окурки, пепел и т. д.
- Прочее: масло, вода, лекарства и другие жидкости с температурой воспламенения ниже 80 °С. Вышеуказанные вещества легко могут вызвать возгорание.

Пожалуйста, не используйте его в местах, где задерживаются туман, дым и газ легковоспламеняющихся, взрывоопасных и коррозионных веществ. Машина легко может привести к возгоранию и взрыву. В случае возгорания и взрыва пыли в машине, пожалуйста, выполните следующие действия:

- немедленно отключите источник питания;
- в соответствии с анализом материала обрабатываемой заготовки используйте соответствующий огнетушитель для тушения пожара;
- после тушения пожара машину можно включать только тогда, когда температура в помещении ожидания снизится до нормальной.

Несоблюдение этого требования может привести к вторичному взрыву.

ВНИМАНИЕ



- Пожалуйста, не работайте с заблокированным воздуховыпускным отверстием. При перегреве корпуса может произойти возгорание.
- В случае появления необычного звука, дыма, необычной вибрации, перегрева и неприятного запаха во время работы машины, пожалуйста, немедленно отключите источник питания. Если машина будет продолжать использоваться, это может привести к выходу из строя, возгоранию и поражению электрическим током.
- Когда двигатель машины перестанет работать, немедленно отключите питание, чтобы избежать поражения электрическим током.

Не используйте горючую сажу для ламп с температурой воспламенения ниже 80 °С. Эта машина подходит только для сбора водяного пара, масляного дыма и некоторых твердых частиц пыли.

4.1 Запуск и остановка

Все модели могут эксплуатироваться на оборудовании при подключении к нему. При отдельном управлении пуском и остановкой, пожалуйста, используйте кнопки пуска и остановки (опционально) и при необходимости установите автоматический выключатель (опционально).



4.2 Тестовый запуск (подтвердите направление вращения двигателя)

Все модели используют 3-фазный источник питания для приведения двигателя в действие. Иногда двигатель дает задний ход из-за ошибки подключения. Пожалуйста, убедитесь, что направление вращения двигателя правильное (крыльчатка вращается по часовой стрелке) (как показано на рисунке ниже)



1. Включите источник питания на короткое время и отключите его сразу после подключения источника питания;
2. Когда частота вращения двигателя уменьшается, можно определить, правильное ли направление вращения рабочего колеса двигателя. Если двигатель работает в обратном направлении, переключите положение V и W в трех линиях электропитания. (как показано на рисунке ниже)



5 Техническое обслуживание

- 5.1 Перед проведением технического обслуживания, пожалуйста, внимательно прочтите и поймите следующие предупреждающие знаки.

ПРЕДУПРЕЖДЕНИЕ



Дверцу доступа можно открыть только после отключения питания и полной остановки двигателя во избежание травм.

ВНИМАНИЕ



Надевайте перчатки при ремонте, замене фильтрующей сетки и заменяемых деталей, чтобы избежать травм.

Пожалуйста, отключайте источник питания при ремонте и техническом обслуживании, в противном случае легко можно получить поражение электрическим током.

5.2 Очистка и замена фильтровальной ваты 1-3 уровня

Фильтровальную вату 1-3-го уровней необходимо заменять каждые 2 месяца, а также очищать или заменять в зависимости от степени засорения. Фильтрующий элемент можно использовать повторно после очистки. При чистке используйте нейтральное моющее средство, а затем высушите феном с помощью пневматических пистолетов.

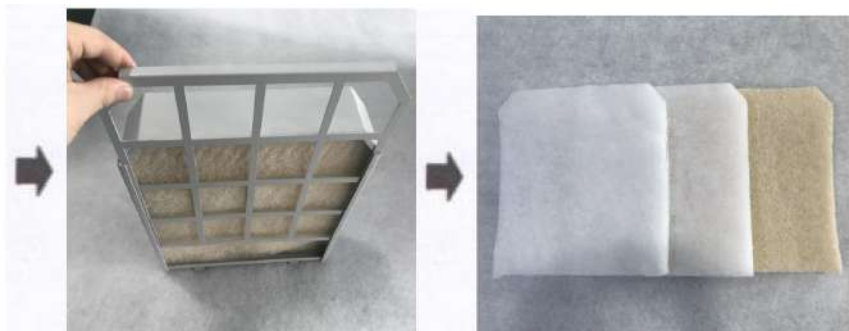
Цикл очистки и замены также различается в зависимости от концентрации, типа и количества водяного тумана, масляного дыма и пыли.

Замена фильтрующего сита 1-3 ступеней производится следующим образом:

ПРЕДУПРЕЖДЕНИЕ

Во избежание несчастных случаев не подключайте источник питания при замене фильтрующих элементов





1. Ослабьте пряжку, откройте переднюю крышку, выньте рамку фильтра и выньте фильтрующие элементы 1-3 ступеней.
2. Если шунтирующая сеть слишком загрязнена, выньте ее вручную и протрите тканью или водой.
3. При установке фильтрующей сетки сторона снятия фаски должна быть обращена вверх. После замены накройте фильтр и застегните пряжку.

5.3 Очистка и замена фильтрующей сетки четвертой ступени

Фильтрующий материал четвертого уровня нуждается в капитальном ремонте каждые 2 месяца и очистке или замене в зависимости от степени засорения. Фильтр можно использовать повторно после очистки. При чистке используйте нейтральное моющее средство для чистки, а затем высушите феном с помощью пневматического пистолета.

Цикл очистки и замены также различается в зависимости от концентрации, типа и количества водяного тумана, масляного дыма и пыли.

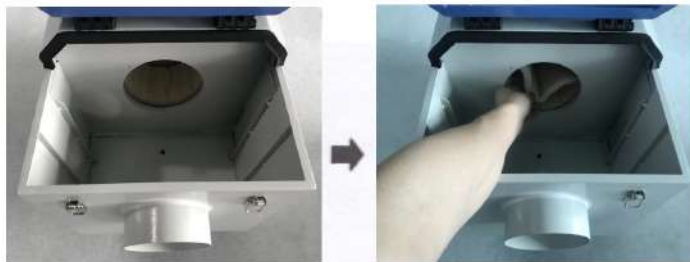
Замена фильтрующего экрана 4-й ступени показана на следующем рисунке:

ПРЕДУПРЕЖДЕНИЕ

Во избежание несчастных случаев не включайте питание при замене фильтра



1. Ослабьте пряжку, откройте крышку, возьмитесь за ручку шунтирующей сетки и выньте рамку фильтрующего элемента класса 1-3.



2. Выньте фильтровальную вату четвертого уровня и очистите или замените ее



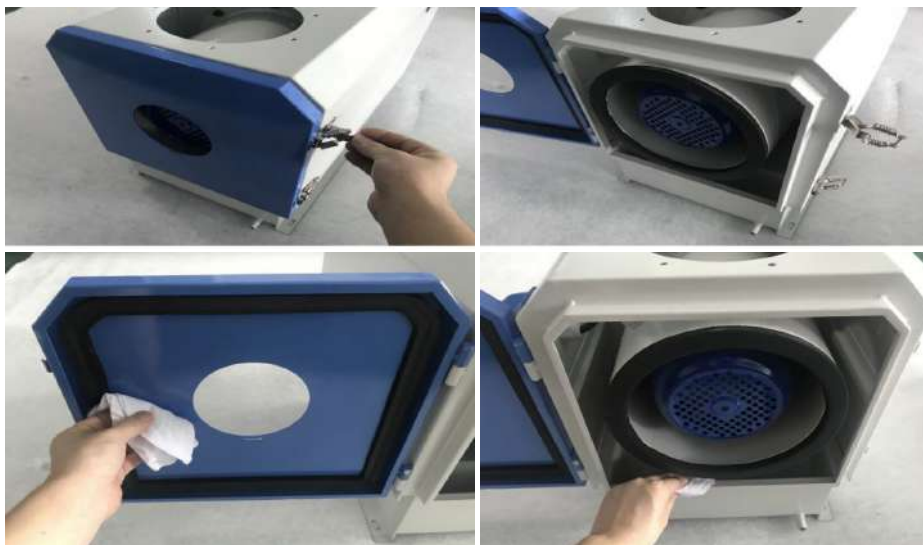
3. Сложите 4-ступенчатую фильтр, вставьте ее во внутреннюю часть ветроколеса и разглаживайте вручную до тех пор, пока фильтрующее сито не станет плоским и не выступит наружу. В противном случае машина будет вибрировать из-за эксцентриситета, а фильтрующий экран будет поврежден во время работы.

5.4 Внутренняя очистка: если слив жидкости неравный, пожалуйста, очистите внутреннее пространство со стороны всасывания и выпуска.

1. Сторона всасывающего патрубка: откройте крышку со стороны всасывающего патрубка, выньте вместе рамку фильтра 1-й-3-й ступеней и очистите ветошью скопившийся масляный дым, пыль и загрязнения



2. Сторона выпускного отверстия: откройте заднюю крышку и протрите тканью скопившиеся внутри масляный дым, пыль и загрязнения.



6 Установка и техническое обслуживание

6.1 Чертеж схемы установки



Продольные монтажные отверстия: А



Горизонтальные монтажные отверстия: В

Модель УТ	А	В	С	Д	Е
HWX-400А (УТ)	280 мм	290 мм	580 мм	315 мм	430 мм
HWX-750А (УТ)	320 мм	330 мм	635 мм	360 мм	465 мм
HWX-1500А (УТ)	340 мм	380 мм	700 мм	415 мм	495 мм
HWX-2200А (УТ)	405 мм	435 мм	820 мм	460 мм	570 мм

6.2 Техническое обслуживание

Для безопасного и длительного использования машины необходимо проводить регулярное техническое обслуживание (прилагается таблица циклов технического обслуживания).

Позиция	Период технического обслуживания				Метод и содержание
	ежедневно	еженедельно	ежемесячно	2 месяца	
Выход воздуха	●				1. Проверьте, нет ли утечки бензинового дыма и пыли из выпускного отверстия. Если обнаружена утечка, пожалуйста, проверьте установку сетчатого фильтра и слив масла.
Всасывающая труба, труба для слива масла		●			1. Проверьте состояние установки и немедленно устраните, если будут обнаружены какие-либо дефекты. 2. Проверьте, нет ли повреждений и деформации. Если он обнаружен, пожалуйста, немедленно замените его. 3. Проверьте, не скопился ли масляный дым и другие загрязнения в шланге, трубопроводе и шунтирующей сети. Если они будут обнаружены, пожалуйста, немедленно удалите их. Если загрязнения накапливаются из-за проблем с трубопроводом, пожалуйста, замените трубу
Проверка слива масла		●			1. Проверьте, правильно ли установлен патрубок для слива масла. 2. Проверьте, является ли слив масла плавным. Если нет, пожалуйста, очистите полость машины от грязи.
1-2-3-4-ступенчатая фильтрация				●	1. В зависимости от засорения сетчатого фильтра примите решение о его очистке или замене 2. В случае повреждения или старения, пожалуйста, своевременно замените его.
Шнур питания			●		1. Проверьте правильность установки шнура питания, наличие износа или повреждений. Если внешняя оболочка провода повреждена и внутренняя часть обнажена, пожалуйста, немедленно прекратите его использование и замените новым.

Примечание:

- 1) Приведенный выше цикл технического обслуживания приведен только для справки.
- 2) Пользователь может регулировать цикл технического обслуживания в соответствии с концентрацией масляного тумана, водяного пара, частиц и других сред.

6.3 Распространенные неисправности

В случае неисправности, пожалуйста, проверьте машину в соответствии со следующими требованиями.

Проблема	Анализ причин	Решение
Не удается запустить машину	<ol style="list-style-type: none"> ① Источник питания не подключен; ② Сбой питания; 	<p>Определите, правильно ли подключен источник питания; Ожидание возвращения источника питания в нормальное состояние;</p>
Вы слышите «Бах». Взрыв, щелчок и т.д.	<ol style="list-style-type: none"> ① Линия электропередачи оборвана; ② Машина работает в одном направлении; 	<p>Замените шнур питания;</p>
Всасывание слабое	<ol style="list-style-type: none"> ① Двигатель переключается на задний ход; ② Засорение фильтра; ③ Плохой трубопровод; 	<p>Подключите источник питания с помощью коммутации; Очистите или замените сетчатый фильтр; Установите трубопровод на место;</p>
Впрыскивание масла в выхлопную трубу	<ol style="list-style-type: none"> ① Повреждена фильтрующая сетка; ② Фильтрующий экран установлен неправильно; 	<p>Замените фильтрующую сетку; Правильно установите фильтрующий экран;</p>
Вибрация, запах и звук	<ol style="list-style-type: none"> ① Неисправен вентилятор; ② Фильтрующий экран четвертой ступени заблокирован и поврежден. 	<p>Проверьте рабочее состояние двигателя и ветроколеса. Если есть какая-либо неисправность, пожалуйста, своевременно замените ее; Очистите или замените 4-й слой фильтрующей ваты.</p>

6.4 Перечень расходных материалов и опций

Название детали	Модель	HWX-400	HWX-750	HWX-1500	HWX-2200	Примечание
Фильтрация на первом этапе	Номер детали	HWA-001	HWA-002	HWA-003	HWA-004	Доступен для покупки
Фильтрация на втором этапе		HWB-001	HWB-002	HWB-003	HWB-004	Доступен для покупки
Третья стадия фильтрации		HWC-001	HWC-002	HWC-003	HWC-004	Доступен для покупки
Четвертая стадия фильтрации		HWD-001	HWD-002	HWD-003	HWD-004	Доступен для покупки
Высокоэффективный фильтр		HWE-001	HWE-002	HWE-003	HWE-004	Опционально
Монтажный кронштейн (съемный)		HWF-001	HWF-002	HWF-003	HWF-004	Опционально



6.5 Послепродажное обслуживание

Чтобы избежать каких-либо отклонений в процессе эксплуатации, пожалуйста, внимательно прочтите руководство и проверьте его в соответствии с требованиями руководства. Если проблема не может быть решена, пожалуйста, своевременно свяжитесь с продавцом или Shenzhen Huawei xing Environmental Engineering Equipment Co., Ltd. Не проводите ремонт самостоятельно.

6.5.1 Гарантийный срок

- ◆ Гарантийный срок на машину составляет в течение одного года с даты покупки. Из-за проблем с самой машиной компания предоставляет бесплатную гарантию на основной корпус машины в течение одного года.
- ◆ Если вам необходимо отремонтировать машину по истечении гарантийного срока, пожалуйста, свяжитесь с отделом послепродажного обслуживания продавца или Shenzhen Huawei xing Environmental Engineering Equipment Co., Ltd. по телефону 0755-6155 8399.

6.5.2 Примечание

Компания не несет ответственности за любой несчастный случай или неисправность, вызванные следующими причинами.

Неправильный метод работы:

- 1) используйте машину не по назначению;
- 2) машина используется после модификации;
- 3) стихийные бедствия, пожары и т.д.
- 4) другие внешние факторы.

6.5.3 Замечания (послепродажное обслуживание)

Пожалуйста, заполните гарантийный талон, прилагаемый к статистике, и отправьте копию в нашу компанию. Мы регистрируем наших клиентов, чтобы обеспечить вам лучшее послепродажное обслуживание. Благодарим вас за ознакомление с руководством нашей компании по сборке уловителя масляного тумана.

В целях безопасности вас и вашей семьи, пожалуйста, действуйте в соответствии с требованиями данного руководства.

7 Упаковочный лист

Пункт	Спецификация и модель	HWX-400	HZ-750	HZ-1500	HZ-2200
1	Хост	HWX-400A	HWX-750A	HWX-1500A	HWX-2200A
2	Экран основного фильтра	288*275*20	316*308*20	380*330*20	430*395*20
3	Вторичный фильтрующий экран	288*275*20	316*308*20	380*330*20	430*395*20
4	Фильтрующий экран третьей ступени	288*275*20	316*308*20	380*330*20	430*395*20
5	Фильтрующий экран четвертой ступени	Φ160*120*85	Φ180*Φ140*95	Φ230*Φ190*95	Φ180*Φ140*100
6	Цилиндрический фильтр пятой ступени	Φ300*200*300	Φ325*Φ220*300	Φ350*Φ280*300	Φ380*Φ280*500
7	Ударопрочная резиновая накладка	4 ↑	4 ↑	4 ↑	4 ↑
8	Кабель (4м)	4*0.5	4*1.0	4*1.5	4*1.5
9	Фланец воздухозаборника (1 шт)	Φ125	Φ125	Φ150	Φ200
10	Воздушная труба (2 м)	Φ125	Φ125	Φ150	Φ200
11	Хомут для шланга (2 шт)	Φ135	Φ135	Φ165	Φ215
12	Труба для слива масла (2 м*полоска)	Φ13	Φ13	Φ19	Φ19
13	Зажим для масляной трубы	Φ16	Φ23	Φ16	Φ23
14	Спираль (1 шт)	M8*330	M8*330	M8*330	M8*530
15	Винт (4 шт)	M8*50	M8*50	M8*50	M8*50
16	Гайка (6 шт)	M8	M8	M8	M8
17	Шайба (6 шт)	M8	M8	M8	M8
18	Гайка-бабочка (1 шт.)	M8	M8	M8	M8
19	Винт (11 шт.)	M6	M6	M6	M6
20	Гайка (7 шт)	M6*12	M6*12	M6*12	M6*12
21	Шайба (11 штук)	M6	M6	M6	M6
22	Переключатель (1 шт)	380/220V	380/220V	380/220V	380/220V
23	Инструкция по эксплуатации	1	1	1	1
24	Гарантийный талон (страница)	1	1	1	1

Ниже приведены опорные части монтажного кронштейна (опционально)

25	Съемный кронштейн	1 комплект	1 комплект	1 комплект	1 комплект
26	Подставка	M8*35	M8*35	M8*35	M8*35
27	Болт с шестигранной головкой (4 шт)	M8*16	M8*16	M8*16	M8*16
28	Гайка (4 шт)	M8	M8	M8	M8
29	Шайба (4 ш.)	M8	M8	M8	M8

Особые обстоятельства

Инспектор по качеству / Дата:	Лицо, ответственное за доставку / Дата:
-------------------------------	---