












ЛЕНТОЧНАЯ ПИЛА
ДЛЯ РЕЗКИ МЕТАЛЛА
7"x12"

ТЕХНИЧЕСКИЕ ХАРАКТЕРИСТИКИ

МОДЕЛЬ	MBS712
	230V~, 50Hz, 1100W 400V, 3~, 50Hz, 1100W <small>110V~, 60Hz; 230V, 3~, 60Hz</small> доступный двигатель
	2360x20x0.9mm
	22/33/45/65m/min
	0°~45°
	1280x460x1120mm 40шт./20'
	170/190kgs

			
0°	180	180	300x180
45°	130	125	110x180

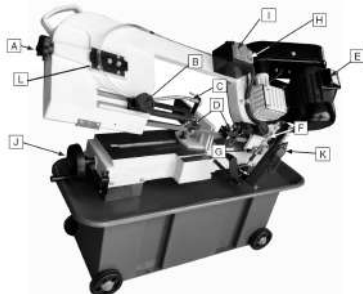


Рисунок 1. Основной вид характеристик машины.

ЗНАКОМСТВО С ЛЕНТОЧНОЙ ПИЛОЙ ДЛЯ РЕЗКИ МЕТАЛЛА

- A. Ручка натяжения лезвия
- B. Ручка регулировки направляющей лезвия
- C. Регулирующий клапан охлаждающей жидкости
- D. Направляющие лезвия
- E. Двигатель
- F. Ручка управления скоростью подачи

- G. Рычаг клапана ВКЛ/ВЫКЛ подачи
- H. Переключатель ВКЛ/ВЫКЛ выключения насоса
- I. Выключатель ВКЛ/ВЫКЛ двигателя
- J. Маховик тисков
- K. Автоматический ВЫКЛЮЧАТЕЛЬ
- L. Элементы управления отслеживанием лезвия



РАЗДЕЛ 1: БЕЗОПАСНОСТЬ

Для вашей собственной безопасности прочитайте инструкцию до эксплуатации этого оборудования. Назначение символов безопасности - привлечь ваше внимание к возможным опасным условиям. В данном руководстве используется ряд символов и сигнальных слов, которые предназначены для передачи уровня важности сообщений по технике безопасности. Последовательность символов описана ниже. Помните, что указания по технике безопасности сами по себе не устраняют опасность и не заменяют надлежащих мер по предотвращению несчастных случаев.

DANGER! (ОПАСНОСТЬ!) - Указывает на неминуемую опасную ситуацию, которая, если ее не избежать, приведет к смерти или серьезным травмам.

Warning! (Предупреждение!) - Указывает на потенциально опасную ситуацию, которая, если ее не избежать, может привести к смерти или серьезным травмам.

Caution! (Осторожно!) - Указывает на потенциально опасную ситуацию, которая, если ее не избежать, может привести к травмам легкой или средней степени тяжести. Он также может быть использован для предупреждения о небезопасных действиях.

Notice! (Обратите внимание!) - Этот символ используется для оповещения пользователя о полезной информации о правильной эксплуатации оборудования.

Инструкции по технике безопасности для электроинструментов

1. **ДЕРЖИТЕ ОГРАНИЧЕНИЯ НА МЕСТЕ** и в рабочем состоянии.

2. **СНИМИТЕ РЕГУЛИРОВОЧНЫЕ КЛЮЧИ И ГАЕЧНЫЕ КЛЮЧИ.** Выработайте привычку проверять, вынуты ли ключи и регулировочные гаечные ключи из инструмента перед включением.

3. **ПОДДЕРЖИВАЙТЕ РАБОЧУЮ ЗОНУ В ЧИСТОТЕ.** Загроможденные участки и скамейки провоцируют несчастные случаи.

4. **НЕ ИСПОЛЬЗУЙТЕ В ОПАСНОЙ СРЕДЕ.** Не используйте электроинструменты во влажных или мокрых местах или там, где могут существовать легковоспламеняющиеся или вредные пары. Держите рабочее место хорошо освещенным.

5. **НЕ ДОПУСКАЙТЕ ДЕТЕЙ И ПОСЕТИТЕЛЕЙ.** Все дети и посетители должны находиться на безопасном расстоянии от рабочей зоны.

6. **ОБЕСПЕЧЬТЕ ЗАЩИТУ МАСТЕРСКОЙ ОТ ДЕТЕЙ** с помощью навесных замков, главных выключателей или вынуд стартерные ключи.

7. **НЕ ИСПОЛЬЗУЙТЕ ИНСТРУМЕНТ С ВЕРХ МЕРЫ.** Он будет выполнять работу лучше и безопаснее со скоростью, для которой он был разработан.

8. **ИСПОЛЬЗУЙТЕ ПРАВИЛЬНЫЙ ИНСТРУМЕНТ.** Не заставляйте инструмент или приспособление выполнять работу, для которой они не предназначены.

9. **ИСПОЛЬЗУЙТЕ ПОДХОДЯЩИЙ УДЛИНИТЕЛЬ.** Убедитесь, что ваш удлинитель в хорошем состоянии.

10. **НОСИТЕ СООТВЕТСТВУЮЩУЮ ОДЕЖДУ.** Не носите свободную одежду, перчатки, галстуки, кольца, браслеты или другие украшения, которые могут попасть в движущиеся части. Рекомендуем носить нескользящую обувь. Носите защитное покрытие для волос.

11. **ВСЕГДА ИСПОЛЬЗУЙТЕ ЗАЩИТНЫЕ ОЧКИ.** Также используйте маску для лица или пылезащитную маску, если операция резки пыльная. Очки для повседневного использования имеют только ударопрочные линзы, они НЕ являются защитными очками.

12. **БЕЗОПАСНАЯ РАБОТА.** Используйте зажимы или тиски, чтобы удерживать деталь, когда это целесообразно. Это безопаснее, чем удерживать руками, и освобождает обе руки для работы с инструментом.

13. **НЕ ПЕРЕГРУЖАЙТЕ.** Всегда держите правильную опору и баланс.

14. **БЕРЕЖНО ОТНОСИТЕСЬ К ИНСТРУМЕНТАМ.** Держите инструменты острыми и чистыми для наилучшей и безопасной работы. Следуйте инструкциям по смазке и замене принадлежностей.

15. **ОТСОЕДИНЯЙТЕ ИНСТРУМЕНТЫ** перед обслуживанием и заменой принадлежностей, таких как лезвия, долота, фрезы и тому подобное.

16. **УМЕНЬШИТЕ РИСК НЕПРЕДНАМЕРЕННОГО ЗАПУСКА.** Перед подключением убедитесь, что выключатель находится в выключенном положении.

17. **ИСПОЛЬЗУЙТЕ РЕКОМЕНДОВАННЫЕ АКССУАРЫ.** Рекомендуемые аксессуары приведены в руководстве пользователя. Использование неподходящих принадлежностей может привести к травмам.

18. **ПРОВЕРЬТЕ ПОВРЕЖДЕННЫЕ ДЕТАЛИ.** Перед дальнейшим использованием инструмента следует тщательно проверить защитный кожух или другую поврежденную деталь, чтобы убедиться, что она будет работать должным образом и выполнять свои функции по назначению. Проверьте соосность движущихся частей, сцепление движущихся частей, поломку деталей, монтаж и любые другие условия, которые могут повлиять на его работу. Защитный кожух или другая поврежденная деталь должны быть надлежащим образом отремонтированы или заменены.

19. **НИКОГДА НЕ ОСТАВЛЯЙТЕ РАБОТАЮЩИЙ ИНСТРУМЕНТ БЕЗ ПРИСМОТРА. ВЫКЛЮЧИТЕ ПИТАНИЕ.**

Не оставляйте инструмент до тех пор, пока он полностью не остановится.

Дополнительные инструкции по технике безопасности для ленточной пилы для резки металла

1. Не используйте ленточную пилу с тупыми или сильно изношенными лезвиями. Тупые лезвия требуют больше усилий в использовании, и ими трудно управлять. Проверяйте лезвия перед каждым использованием.

2. Убедитесь, что лезвие правильно натянуто и находится в центре колес.
3. Всегда поддерживайте заготовку в тисках и следите за тем, чтобы она была надежно закреплена. Никогда не пытайтесь удерживать материал рукой во время распиливания.
4. При работе со станком не снимайте защитный кожух ремня и крышки колес ленточной пилы.
5. Никогда не проталкивайте пилу через разрез с усилием. Позвольте подающему цилиндру регулировать скорость резки. Если пильный диск заедает или глохнет, немедленно выключите питание.
6. Никогда не располагайте пальцы на одной линии с разрезом. Это может привести к серьезным травмам.
7. Периодически проверяйте горизонтальный стопорный винт и концевой выключатель автоматического отключения, чтобы убедиться, что они правильно отрегулированы.
8. Соблюдайте большую осторожность при замене лезвий. При обращении с лезвием надевайте защитные перчатки и очки.
9. Поддерживайте длинные или тяжелые заготовки, выступающие из станины станка, с помощью роликовой подставки или другого опорного устройства.
10. От привычек - хороших и плохих - трудно избавиться. Развивайте хорошие привычки в своем деле, и безопасность станет для вас второй натурой.

Предупреждение! Эксплуатация этого оборудования может привести к выбросу мусора в воздух, что может привести к травме глаз. При работе с оборудованием всегда надевайте защитные очки. Повседневные очки или очки для чтения имеют только ударопрочные линзы, они не являются безопасными очками.

Предупреждение! Как и все электроинструменты, эта металлическая ленточная пила сопряжена с опасностью. Несчастные случаи часто происходят из-за незнания или невнимательности. Используйте этот инструмент с уважением и осторожностью, чтобы уменьшить вероятность получения травм оператором. Если обычные меры предосторожности не соблюдаются или игнорируются, это может привести к серьезным травмам.

Предупреждение! Ни один список рекомендаций по технике безопасности не может быть полным. В каждом деле своя обстановка. Всегда ставьте безопасность на первое место, поскольку это относится к вашим индивидуальным условиям труда. Используйте это и другие механизмы с осторожностью и уважением. Невыполнение этого требования может привести к серьезным травмам, повреждению оборудования или плохим результатам работы.

Общие условия

1. Электрическое подключение:

Установившееся напряжение: 0,9-1,1 от номинального напряжения.

Частота: 0,99-1,01 от номинальной частоты непрерывно; 0,98-1,02 короткое время

Подключение к сети должно иметь предохранитель не более 16А. Источником питания, имеющий устройства защиты от пониженного напряжения, перенапряжения, перегрузки по току, а также устройство защиты от остаточного тока (УЗО), максимальный остаточный ток которого составляет 0,03А.

2. Высота над уровнем моря не превышает 1000 м.

Максимальная температура окружающего воздуха составляет +40°C, минимальная температура окружающего воздуха - не менее +5°C. Диапазон температур хранения и транспортировки составляет -25°C+55°C.

Относительная влажность не превышает 50% при максимальной температуре +40°C, при более низкой температуре допускается более высокая относительная влажность (например, 90% при 20°C).

Нагрузка на пол

Эта машина представляет собой умеренно большую весовую нагрузку при небольшой занимаемой площади. Большинство коммерческих цехов будут соответствовать весу машины. Некоторым этажам может потребоваться дополнительная опора. Обратитесь к архитектору или инженеру-строителю, если у вас есть какие-либо вопросы о способности вашего пола выдерживать такой вес.

Чтобы обеспечить достаточную устойчивость машины в вертикальном положении, ее следует прикрепить болтами к полу. Для этого в кронштейне рабочей стойки станка предусмотрены 4 прорези.

Рабочие зазоры

Рабочие зазоры можно рассматривать как расстояния между машинами и препятствиями, которые обеспечивают безопасную эксплуатацию каждой машины без ограничений. Учитывайте существующие и ожидаемые потребности в оборудовании, размер материала, подлежащего обработке на каждом станке, и пространство для вспомогательных стенов и/или рабочих столов. Также учитывайте относительное расположение каждой машины по отношению друг к другу для эффективной обработки материалов. Убедитесь, что у вас достаточно места для безопасной эксплуатации ваших машин в любой обозримой операции.

Освещение и розетки

Освещение должно быть достаточно ярким, чтобы устранить тени и предотвратить перенапряжение глаз. Электрические цепи должны быть специализированными или достаточно большими, чтобы выдерживать комбинированные нагрузки усилителя двигателя. Розетки должны располагаться рядом с каждой машиной, чтобы шнуры питания или удлинители не загромождали места с интенсивным движением. Обязательно соблюдайте местные электрические нормы для правильной установки нового освещения, розеток или цепей.

Предупреждение! Прочтите руководство перед сборкой и эксплуатацией. Ознакомьтесь с машиной и ее работой, прежде чем приступать к какой-либо работе. Несоблюдение инструкций по технике безопасности или эксплуатации может привести к серьезным травмам.

РАЗДЕЛ 2: НАСТРОЙКА

Распаковка

Ваша машина была тщательно упакована для безопасной транспортировки. Уберите упаковочные материалы вокруг вашей машины и осмотрите ее. Если вы обнаружите какие-либо повреждения, сохраните контейнеры и все упаковочные материалы, позвоните своему агенту. Когда вы будете полностью удовлетворены состоянием вашего груза, проведите инвентаризацию содержимого.



Инвентарь

Ниже приведен список товаров, поставляемых вместе с вашей машиной. Перед началом настройки разложите эти предметы и проведите их инвентаризацию.

Если отсутствуют какие-либо непатентованные детали (например, гайка или шайба), мы с радостью заменим их; или, в целях целесообразности, замену можно приобрести в вашем местном хозяйственном магазине.

Обратите внимание! Если вы не можете найти товар в этом списке, внимательно проверьте вокруг/внутри машины и упаковочные материалы. Часто эти предметы теряются в упаковочных материалах при распаковке или предварительно устанавливаются на заводе.



Рисунок 1. Инвентаризация незакрепленных деталей.

Содержимое коробки (Рисунок 1)

	Кол-во
A. Гидравлический цилиндр	1
B. Шайба	4
C. Колеса	4
D. Ось	2
E. Шплинт	4
F. Экран для стружки	1
G. Рабочий ограничитель	1

Очистка

Неокрашенные поверхности вашей машины покрыты сверхпрочным средством для предотвращения коррозии, которое предотвращает коррозию во время транспортировки и хранения.

Это средство для предотвращения ржавчины работает очень хорошо, но его очистка займет немного времени.

Наберитесь терпения и тщательно очистите свою машину. Время, которое вы потратите на это сейчас, позволит вам лучше оценить надлежащий уход за неокрашенными поверхностями вашей машины.

Существует много способов удаления этого средства для предотвращения ржавчины, но следующие шаги хорошо работают в самых разных ситуациях. Всегда следуйте инструкциям производителя любого используемого вами чистящего средства. Убедитесь, что вы работаете в хорошо проветриваемом помещении, чтобы свести к минимуму воздействие токсичных паров.

Перед очисткой соберите следующие:

- Одноразовые тряпки
- Очиститель / обезжириватель (WD 40 хорошо работает)
- Защитные очки и одноразовые перчатки
- Пластиковый скребок для краски (опционально)

Основные шаги по удалению средства для предотвращения ржавчины:

1. Наденьте защитные очки.
2. Нанесите средство для предотвращения ржавчины обильным количеством чистящего средства/обезжиривателя, затем дайте ему впитаться в течение 5-10 минут.
3. Протрите поверхность. Если ваш очиститель/обезжириватель эффективен, средство для предотвращения ржавчины легко сотрется. Если у вас есть пластиковый скребок для краски, сначала соскребите столько, сколько сможете, а затем вытрите остальное тряпкой.
4. Повторяйте шаги 2-3 по мере необходимости до тех пор, пока они не станут чистыми, затем покройте все неокрашенные поверхности качественным средством для защиты металла от ржавчины.

Транспортировочный кронштейн

Транспортировочный кронштейн был установлен на ленточной пиле для защиты выравнивания дужки во время транспортировки. После снятия храните кронштейн в надежном месте до тех пор, пока вам не понадобится переместить или куда-нибудь отправить ленточную пилу в будущем.

Чтобы снять транспортировочный кронштейн:

Снимите транспортировочный кронштейн, показанный на рисунке 2.



Рисунок 2. Расположение транспортировочного кронштейна.

Рабочий ограничитель

Установка рабочего ограничителя:

1. Вставьте рабочий ограничительный стержень через отверстие в основании и зафиксируйте на месте винтом (см. рисунок 3).
2. Наденьте рабочий упор на стержень.
3. Измеряя с внешней стороны лезвия, затяните винт с накатанной головкой, чтобы установить рабочий упор на желаемую длину.

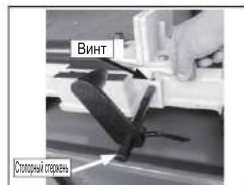


Рисунок 3. Установка рабочего ограничителя.

Гидравлический цилиндр

Для установки гидравлического цилиндра смотрите рисунок 4.

1. Выполните следующие действия для установки гидравлического цилиндра.

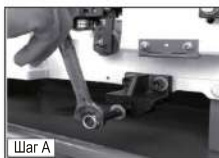


Рисунок 4.

Колеса

Колеса могут быть установлены для облегчения перемещения ленточной пилы.

Необходимые компоненты и оборудование:

Компоненты и оборудование	Кол-во
Колеса	2
Ось	1
Шплинты 3 x 30 мм	2
Плоские шайбы 5/8"	2

Для установки колес

1. Проденьте ось через отверстия в нижней части шкафа.
2. Наденьте одну плоскую шайбу на ось, а затем на колесо. Закрепите с помощью шплинтов и пластиковой крышки, как показано на рисунке 5.



Рисунок 5. Колеса закреплены шплинтом.

Клиновой ремень

Клиновой ремень необходимо натянуть или изменить положение для достижения желаемых оборотов в минуту.

Для натяжения или изменения положения клинового ремня:

1. ОТКЛЮЧИТЕ МАШИНУ ОТ ЭЛЕКТРОСЕТИ!
2. Ослабьте два болта с шестигранной головкой на кронштейне крепления двигателя (см. рисунок 6).
3. Отрегулируйте два болта с шестигранной головкой на монтажной пластине двигателя, чтобы ослабить ремень (см. рисунок 6).
4. Наденьте клиновой ремень на комбинацию шкивов, чтобы получить желаемые обороты. Убедитесь, что ремень находится на параллельных шкивах. Выбор оборотов смотрите на диаграмме на внутренней стороне к рышки шкива.

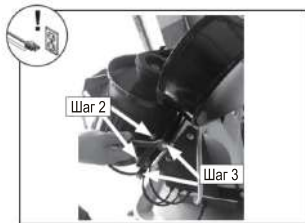


Рисунок 6. Расположение шестигранных болтов натяжения клинового ремня.

ТЕСТОВЫЙ ЗАПУСК

После завершения сборки выполните тестовый запуск машины, чтобы убедиться, что она правильно подключена к источнику питания и компоненты безопасности функционируют должным образом.

Если вы обнаружите необычную проблему во время тестового запуска, немедленно остановите машину, отключите ее от питания и устраните проблему, прежде чем снова запускать машину. Таблица устранения неполадок в разделе "СЕРВИС" данного руководства может помочь.

Предупреждение! Использование этой машины без ознакомления с ее органами управления и соответствующей информацией по технике безопасности может привести к серьезным травмам или смерти. НЕ эксплуатируйте машину и не позволяйте другим управлять ею до тех пор, пока информация не будет понята.

Предупреждение! НЕ запускайте машину до тех пор, пока не будут выполнены все предыдущие инструкции по настройке. Эксплуатация неправильно настроенной машины может привести к неисправности или неожиданным результатам, которые могут привести к серьезным травмам, смерти или повреждению машины/имущества.

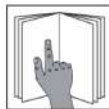
Для тестового запуска машины:

1. Уберите все инструменты настройки подальше от машины.
2. Подключите машину к источнику питания.
3. Включите машину. Проверьте работу двигателя, а затем выключите машину. Двигатель должен работать плавно и без необычных проблем или шумов.

РАЗДЕЛ 3: ОПЕРАЦИИ

Обзор работы

Цель этого обзора - дать начинающему оператору станка базовое представление о том, как машина используется во время эксплуатации, чтобы легче было понять элементы управления машиной/компонентами, обсуждаемые далее в этом руководстве. Из-за общего характера этого обзора он не предназначен в качестве учебного пособия. Чтобы узнать больше о конкретных операциях, прочтите это руководство полностью и обратитесь за дополнительной подготовкой к опытным операторам станков, а также проведите дополнительные исследования за пределами этого руководства, прочитав книги "Как правильно", торговые журналы или веб-сайты.



⚠ ПРЕДУПРЕЖДЕНИЕ

Чтобы снизить риск получения серьезных травм, прочтите данное руководство полностью перед использованием машины.

Обратите внимание!

Если у вас нет опыта работы с этим типом машин, МЫ НАСТОЯТЕЛЬНО рекомендуем вам пройти дополнительное обучение за пределами данного руководства. Прочитайте книги/журналы или пройдите формальное обучение, прежде чем начинать какие-либо проекты. Независимо от содержания этого раздела, наша компания не несет ответственности за несчастные случаи, вызванные отсутствием подготовки.

⚠ ПРЕДУПРЕЖДЕНИЕ

Чтобы снизить риск повреждения глаз от летящей стружки или легки от вдыхания пыли, всегда надевайте защитные очки и респиратор при работе с этой машиной.



Чтобы выполнить типичную операцию, оператор выполняет следующее:

1. Осмотрите заготовку, чтобы убедиться, что она пригодна для резки.
2. При необходимости отрегулируйте наклон лезвия, чтобы скорректировать угол желаемого среза.
3. Отрегулируйте ограждение на желаемую ширину среза, затем зафиксируйте его на месте.
4. Проверьте выходную сторону станка на наличие надлежащей опоры и убедитесь, что заготовка может безопасно проходить через лезвие без помех.
5. Наденьте средства индивидуальной защиты и при необходимости найдите нажимные ручки.
6. Запускаем пилу.
7. Подайте заготовку полностью через лезвие, сохраняя при этом сильное давление на заготовку по отношению к столу и ограждению и удерживая руки и пальцы вне траектории лезвия и подальше от лезвия.
8. Останавливаем машину.

Тиски

Тиски могут удерживать материал шириной до шести дюймов и настраиваться на угол резки от 0 до 45 градусов.

К квадратному лезвию к тискам:

1. Ослабьте стопорную гайку, показанную на рисунке 7
2. Используйте шкалу в качестве ориентира для установки угла наклона или приспособление машиниста для измерения угла наклона лезвия к тискам.
3. Затяните стопорную гайку.



Рисунок 7. Расположение стопорной гайки.

Для регулировки угла наклона тисков:

1. Ослабьте стопорную гайку на задней губке с помощью гаечного ключа, как показано на рисунке 8.
2. Используйте шкалу, чтобы установить свой угол наклона.
3. Затяните стопорную гайку.
4. Ослабьте контргайку на рисунке 9 на противоположной челюсти, чтобы челюсть могла плавать и соответствовать углу заготовки.
5. Прижмите тиски к заготовке.

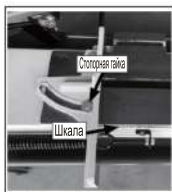


Рисунок 8. Расположение шкалы.



Рисунок 9. Стопорная гайка челюсти тисков.

Выбор лезвия

Шаг зуба

Обычно измеряемый как TPI (зубья на дюйм), шаг зубьев определяет размер/количество зубьев.

Большее количество зубьев на дюйм (мелкий шаг) будет резать медленнее, но плавнее; в то время как меньшее количество зубьев на дюйм (крупный шаг) будет резать грубее, но быстрее.

Как правило, выберите лезвия, у которых в материале всегда будет не менее трех зубьев. Используйте лезвия с мелким шагом для более твердых металлов и лезвия с крупным шагом для более мягких металлов.

При выборе лезвий обратитесь к рисункам 13-15 для получения информации о рекомендуемом зубе лезвия (TPI) и скорости (FPM) в зависимости от материала обрабатываемой детали.

Стиль зуба

При выборе лезвий также следует учитывать форму, размер горловины, набор зубьев и угол наклона зубьев, иначе известный как "Стиль зубьев". Многие производители лезвий предлагают варианты четырех основных стилей, показанных на рисунке 11.



Рисунок 11. Типы зубьев полотна ленточной пилы.

Стандарт: Этот стиль считается стандартным, потому что размер и форма зуба такие же, как у пищевода. Зубья на этих лезвиях обычно очень многочисленны, не имеют угла наклона и производят надрезы путем соскабливания материала; эти характеристики приводят к очень плавным надрезам, но режут не быстро и выделяют больше тепла, чем другие типы при резке.

Пропуск: Этот стиль похож на лезвие грабель, у которого отсутствуют все остальные зубья. Благодаря конструкции скиповые зубчатые лезвия имеют гораздо больший желоб, чем грабельные лезвия, и, следовательно, режут быстрее и выделяют меньше тепла. Однако эти лезвия также оставляют более грубый срез, чем грабельные лезвия.

Крюк: Зубья этого типа имеют положительный угол (вниз), что заставляет их впиваться в материал, а горловина обычно закруглена для облегчения удаления отходов. Эти лезвия отлично подходят для жестких условий повторного распиливания и вспарывания толстого материала.

Переменный шаг: Эти лезвия обычно имеют комбинации стилей зубьев, которые обеспечивают качества обоих.

Набор зубьев

Три наиболее распространенных набора зубьев - чередующиеся, волнистые и заостренные (см. рис. 12).

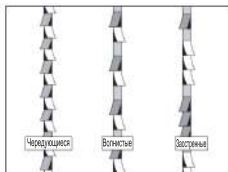


Рисунок 12. Наборы зубьев ленточной пилы.

Выбор лезвия TPI

Выбор подходящего лезвия для работы зависит от множества факторов, таких как тип, твердость и форма разрезаемого материала, возможности станка и техника оператора.

Диаграмма на рисунке 14 является основной отправной точкой для выбора типа лезвия на основе зубьев на дюйм (TPI) для лезвий с переменным шагом зубьев и для стандартных биметаллических лезвий типа грабель / лезвий HSS. Как правило, с обрабатываемой деталью должно постоянно соприкасаться не менее 3 зубьев. Однако для получения точных спецификаций ленточнопильных полотен обратитесь к производителю полотна. При резке конструкционных форм, таких как уголки или двутавровые балки, заготовки следует располагать так, чтобы ширина материала оставалась одинаковой на протяжении всего разреза, как показано на рисунке 13.

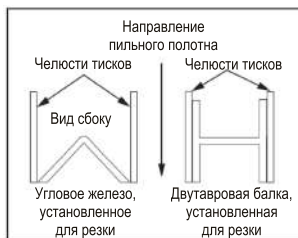


Рисунок 13. Конструкционные заготовки, помещенные в тиски для резки.

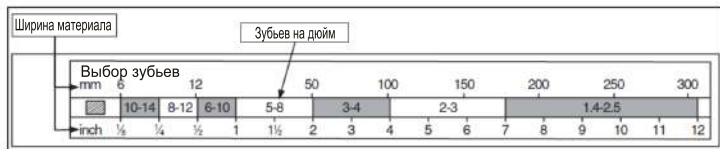


Рисунок 14. Ширина материала и рекомендуемые зубья на дюйм.

Выбор скорости резания лезвий

Выбор правильной скорости лезвия для резки зависит от типа разрезаемого материала. Выбор правильной скорости лезвия продлевает срок службы вашего лезвия и обеспечивает наилучшие результаты резки.

"Таблица рекомендаций по скорости резания" на рисунке 15 содержит рекомендации для различных металлов, при веденные в футах в минуту (скорость FPM) и метрах в минуту в скобках. Выберите скорость, наиболее близкую к показанному на графике числу.

Следуйте инструкциям на сменном лезвии Раздел "Скорость", чтобы установить машину на максимально возможную скорость.

Материал	Скорость FPM	Материал	Скорость FPM	Материал	Скорость FPM	Материал	Скорость FPM
Углеродистая сталь	196–354 (60) (108)	Инструментальная сталь	203 (62)	Легированная сталь	111–321 (34) (98)	Нержавеющая сталь без механической обработки	150–203 (46) (62)
Угловая сталь	180–220 (54) (67)	Быстрорежущая инструментальная сталь	75–118 (25) (36)	Литейная сталь	246 (75)	Серый чугун	108–225 (33) (75)
Тонкая трубка	180–220 (54) (67)	Инструментальная сталь для холодной обработки	95–213 (29) (65)	Закаленная водной инструментальная сталь	242 (75)	Ковкий аустенитный чугун	65–85 (20) (26)
Алюминиевый сплав	220–534 (67) (163)	Инструментальная сталь для горячей обработки	203 (62)	Нержавеющая сталь	85 (26)	Ковкий чугун	321 (98)
Медный сплав	229–482 (70) (147)	Закаленная в масле инструментальная сталь	203–213 (62) (65)	Нержавеющая сталь CR	85–203 (26) (62)	Пластмассы	220 (67)

Рисунок 15. Рекомендуемый график скорости резания.

Изменение скорости вращения лезвия

Для изменения скорости вращения лопастей:

1. ОТКЛЮЧИТЕ МАШИНУ ОТ ЭЛЕКТРОСЕТИ!

2. Определите скорость лезвия для вашего разреза.

Таблица на рисунке 15 приведена в качестве приблизительного руководства. Толщина материала и тип используемого лезвия будут влиять на выбор FPM.

3. Ослабьте клиновой ремень и установите его на шкив для достижения желаемой скорости вращения лезвия, м/мин (см. рисунок 16).

4. Натяните клиновой ремень, как описано.

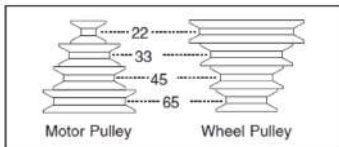


Рисунок 16. Иллюстрация размещения клинового ремня для выбора скорости.

Направляющие лезвия

Направляющие лезвия должны располагаться приблизительно по возможности на расстоянии 1/4 дюйма от заготовки. Это поможет обеспечить прямые разрезы, не позволяя лезвию скручиваться и отклоняться от линии разреза.

Для регулировки направляющих лезвий:

1. Ослабьте направляющую ручку лезвия, показанную на рисунке 17.

2. Сдвиньте заднюю направляющую лезвия как можно ближе к обрабатываемой детали.

3. Затяните ручку.



Рисунок 17. Расположение ручки направляющей лезвия.

Скорость подачи

Скорость, с которой пильный диск будет прорезать заготовку, зависит от типа лезвия, скорости подачи и давления подачи.

Примечание: Если для резки используется смазка, скорость подачи может быть увеличена примерно на 15%.

Для установки скорости подачи:

1. Поднимите дугу на максимальную высоту, чтобы снять натяжение пружины. Закройте клапан ВКЛ/ВЫКЛ, чтобы зафиксировать дугу на месте.

2. Натяните пружину, вращая регулировочную гайку (см. рисунок 20). Затяните достаточно, чтобы устранить люфт, но не настолько, чтобы приложить натяжение к пружине.

Примечание: Эта регулировка пружины является начальной настройкой.

В зависимости от условий резки, с помощью этой регулировки вам придется точно настроить давление подачи. Увеличение натяжения пружины приведет к снижению давления подачи.

3. Зажмите заготовку в тисках стола.

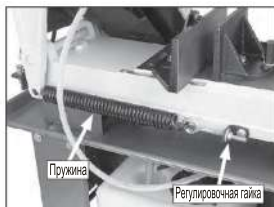


Рисунок 20. Расположение регулировочной гайки.

4. Закройте клапан ВКЛ/ВЫКЛ подачи, показанный на рисунке 21, чтобы зафиксировать дужку и лезвие на несколько дюймов выше заготовки.

5. Выбрав правильное пильное полотно и скорость вращения лезвия, включите пилу и насос для смазки.

6. Откройте клапан ВКЛ/ВЫКЛ, затем медленно поверните регулятор скорости подачи по часовой стрелке на медленную скорость подачи, пока пила не начнет резать заготовку (см. Рисунок 21).

7. Следите за стружкой, которая выходит из разреза, и увеличивайте или уменьшайте скорость подачи в соответствии с характеристиками стружки.

— Если стружка плотно скручена, теплая стружка коричневого или черного цвета, давление вниз слишком велико.

— Если стружка выглядит синей, значит, скорость лезвия слишком высока.

— Если стружка тонкая и порошкообразная, значит, давление подачи недостаточное. Это быстро затупит ваше лезвие.

— Наилучший срез и скорость подачи позволят получить спиральные локоны равномерной формы с очень небольшим изменением цвета, если таковое вообще произойдет.



Рисунок 21. Расположение клапана ВКЛ/ВЫКЛ подачи.

Советы по эксплуатации

Приведенные ниже советы помогут вам безопасно и эффективно эксплуатировать ленточную пилу и продлить срок службы пильных полотен.

Советы для горизонтальной резки:

• Используйте рабочий упор, чтобы быстро и точно отрезать несколько заготовок одинаковой длины.

• Плотно зажмите материал в тисках, чтобы обеспечить прямой разрез материала.

• Дайте лезвию набрать полную скорость, прежде чем зацеплять заготовку. Никогда не начинайте резку с лезвием, соприкасающимся с обрабатываемой деталью.

Ослабляйте натяжение лезвия в конце каждого дня, чтобы продлить срок службы лезвия.

• Перед извлечением заготовки из тисков подождите, пока лезвие полностью не остановится, и не прикасайтесь к срезанному концу — он может быть очень горячим!

• Поддерживайте длинные заготовки, чтобы они не падали при резке, и помечайте концы заготовок для предупреждения прохожих о потенциальной опасности.

• Расположите направляющие лезвия примерно на расстоянии 1/4 дюйма от заготовок, чтобы свести к минимуму перемещение лезвия из стороны в сторону.

• Используйте охлаждающую жидкость, когда это возможно, чтобы увеличить срок службы лезвия.

Обратите внимание! Ослабляйте натяжение лезвия в конце каждого дня, чтобы продлить срок службы лезвия.

РАЗДЕЛ 4: ТЕХНИЧЕСКОЕ ОБСЛУЖИВАНИЕ

График

Для обеспечения оптимальной производительности вашей машины следуйте этому графику технического обслуживания и обратитесь к любым конкретным инструкциям, приведенным в этом разделе.

Ежедневная проверка:

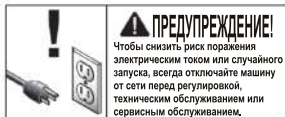
- Ослабленные крепежные болты.
- Поврежденное пильное полотно.
- Изношенные или поврежденные провода.
- Любое другое небезопасное состояние.
- Очищайте после каждого использования.
- Правильное натяжение лезвия.

Ежемесячная проверка:

- Смажьте винт тисков.
- Проверьте смазку коробки передач

Неокрашенный чугун

Защищайте неокрашенные чугунные поверхности стола, протирая стол после каждого использования — это гарантирует, что влага от древесной пыли не останется на голых металлических поверхностях.



Очистка

Очистка модели G0561 относительно проста. Пропылесосьте излишки древесной стружки и опилок, а оставшуюся пыль вытрите сухой тканью. Если образовалась какая-либо смола, используйте средство для ее удаления, растворяющее смолу. После очистки обработайте весь неокрашенный чугун и сталь смазкой, не оставляющей пятен.

Смазка

Важной частью смазки является очистка компонентов перед их смазкой. Этот шаг имеет решающее значение, поскольку на смазываемых деталях со временем скапливаются грязь и стружка, что затрудняет их перемещение. Перед смазкой очистите все внешние компоненты в этом разделе минеральными спиртами, магазинными тряпками и щетками. **ОТКЛЮЧИТЕ МАШИНУ ОТ ЭЛЕКТРОСЕТИ ПЕРЕД ВЫПОЛНЕНИЕМ СМАЗКИ!**

Обратите внимание! Соблюдайте разумные правила смазывания, описанные в данном руководстве. Невыполнение этого требования может привести к преждевременному выходу машины из строя и аннулированию гарантии.

Ходовой винт тисков

Тип смазки Эквивалент ISO 68
Количество смазки Тонкий слой
Частота смазывания 40 часы работы

Для смазки ходового винта тисков:

1. ОТКЛЮЧИТЕ МАШИНУ ОТ ЭЛЕКТРОСЕТИ!

- Используя маховик тисков, переместите тиски как можно дальше вперед.
- Используйте минеральный спирт и щетку, чтобы очистить от жира и мусора ходовой винт тисков, показанный на рисунке 23.

Дайте свинцовому винту высохнуть.

- Нанесите тонкий слой машинного масла ISO 68 на открытую резьбу ходового винта, затем несколько раз проведите тисками по всему диапазону движения, чтобы распределить масло по всей длине ходового винта.



Рисунок 23. Расположение ходового винта тисков

Шестерни

Тип смазки Эквивалент NLG#2
Количество смазки Тонкий слой
Частота смазывания 90 часы работы

Для смазки шестеренок:

- Снимите крышку коробки передач (см. рисунок 24).
- Используя маленькую кисточку, нанесите тонкий слой смазки на шестерни передней бабки.
- Используйте пилу, чтобы смазать шестерни.
- Установите на место крышку коробки передач, снятую на шаге 1.



Рисунок 24. Расположение крышки коробки передач.

РАЗДЕЛ 5: ОБСЛУЖИВАНИЕ

Ознакомьтесь с устранением неполадок и процедурами, описанными в этом разделе, если на вашей машине возникнет проблема. Если вам нужны запасные части или дополнительная помощь в проведении процедуры. **Примечание:** Пожалуйста, соберите серийный номер и дату изготовления вашей машины, прежде чем звонить.

Устранение неисправностей

Двигатель и электрооборудование

Поломка	Возможная причина	Возможное решение
Машина не запускается или срабатывает выключатель.	<ol style="list-style-type: none">Вилка /розетка неисправна/ неправильно подключена.Источник питания неисправен /выключен.Двигатель подключен неправильно.Неисправен пусковой конденсатор.Перегорел/сработал настенный предохранитель/автоматический выключатель.Неисправен выключатель вкл/вык двигателя.Проводка разомкнута / имеет высокое сопротивление.Неисправен двигатель.	<ol style="list-style-type: none">Проверьте исправность контактов; правильность подключения.Убедитесь, что на всех линиях горячей линии имеется правильное напряжение и включен основной источник питания.Исправьте проводку двигателя.Проверьте/замените.Обеспечьте правильный размер для загрузки машины; замените слабый прерыватель.Замените неисправный выключатель включения/выключения.Проверьте/почините сломанные, отсоединенные или проржавевшие провода.Проверьте/отремонтируйте/замените.



Поломка	Возможная причина	Возможное решение
Машина глохнет или имеет недостаточную мощность.	<ol style="list-style-type: none"> 1. Неправильное лезвие для материала заготовки. 2. Неправильный материал заготовки. 3. Скорость подачи/резания слишком высока для выполнения поставленной задачи. 4. Лезвие скользит по колесам. 5. Низкое напряжение питания. 6. Неисправны подшипники двигателя. 7. Неисправен штекер /розетка. 8. Подключение двигателя подключено неправильно. 9. Двигатель перегрелся. 10. Неисправен двигатель. 	<ol style="list-style-type: none"> 1. Используйте лезвие с правильными свойствами для вашего типа резки. 2. Используйте металл с правильными свойствами для вашего типорезки. 3. Уменьшите скорость подачи/резания. 4. Отрегулируйте направление движения лезвия и натяжение. 5. Убедитесь, что горячие линии имеют правильное напряжение на обоих опорах. 6. Испытание вращающимся валом; вращательное шлифование/незакрепленный вал требует замены подшипника. 7. Проверьте исправность контактов; исправьте проводку. 8. Правильно подсоедините электропроводку двигателя. 9. Очистите двигатель, дайте ему остыть и уменьшите нагрузку. 10. Проверьте/отремонтируйте/замените.
Машина работает с вибрацией или шумом.	<ol style="list-style-type: none"> 1. Двигатель вентилятора трется о крышку вентилятора. 2. Лезвие неисправно. 3. Неисправна коробка передач. 4. Неправильное лезвие и/или слишком низкая скорость. 	<ol style="list-style-type: none"> 1. Замените помятую крышку вентилятора; замените незакрепленный/поврежденный вентилятор. 2. Замените/повторно заточите лезвие. 3. Восстановите коробку передач на предмет неисправных шестерен/подшипников. 4. Поменяйте лезвие и/или скорость.

Операции с ленточной пилой



Поломка	Возможная причина	Возможное решение
Машина шумит при резке или увязает в срезе.	<ol style="list-style-type: none"> 1. Чрезмерная скорость подачи. 2. ТПИ лезвия слишком велик или материал слишком грубый. 	<ol style="list-style-type: none"> 1. Обратитесь к разделу Скорость подачи или Замена лезвия и отрегулируйте по мере необходимости. 2. Обратитесь к разделу Выбор лезвия и отрегулируйте по мере необходимости.
Лезвия часто ломаются.	<ol style="list-style-type: none"> 1. Лезвие натянуто неправильно. 2. Заготовка свободно держится в тисках. 3. Чрезмерная скорость подачи. 4. ТПИ лезвия слишком велик или материал слишком грубый. 5. Лезвие трется о фланец колеса. 6. Ленточнопильная пила запускается с опорой лезвия на заготовку. 7. Направляющие подшипники смещены. 8. Лезвие слишком толстое или лезвия низкого качества. 	<ol style="list-style-type: none"> 1. Убедитесь, что лезвие не слишком туго затянуто или не слишком свободно. 2. Зажмите заготовку плотнее или используйте кондуктор для удержания заготовки. 3. Обратитесь к разделу Скорость подачи или Замена лезвия и отрегулируйте по мере необходимости. 4. Обратитесь к разделу Выбор лезвия и отрегулируйте по мере необходимости. 5. Обратитесь к разделу Натяжение и отслеживание лезвия и отрегулируйте по мере необходимости. 6. Запустите ленточнопильную пилу, а затем медленно опустите дугу, установив скорость подачи. 7. Обратитесь к направляющим лезвий и отрегулируйте по мере необходимости. 8. Используйте лезвие более высокого качества.

Поломка	Возможная причина	Возможное решение
Лезвие преждевременно затупляется.	<ol style="list-style-type: none"> 1. Скорость резки слишком высока. 2. ТРП лезвия слишком велик или материал слишком грубый. 3. Чрезмерная скорость подачи. 4. Заготовка имеет твердые места, сварные швы или окалину на материале. 5. Лезвие закручено. 6. Лезвие скользит по колесам. 	<ol style="list-style-type: none"> 1. Обратитесь к разделу Изменение скорости вращения ножа и отрегулируйте по мере необходимости. 2. Обратитесь к разделу Выбор лезвия и отрегулируйте по мере необходимости. 3. Обратитесь к разделу Скорость подачи или Замена лезвия и отрегулируйте по мере необходимости. 4. Увеличьте давление подачи и уменьшите скорость резки. 5. Замените лезвие. 6. Обратитесь к разделу Натяжение и отслеживание лезвия и отрегулируйте по мере необходимости.
Зубы отрываются от лезвия.	<ol style="list-style-type: none"> 1. Давление подачи слишком велико, а скорость лезвия слишком низкая; или лезвие ТРП слишком грубо для обрабатываемой детали. 2. Заготовка вибрирует в тисках. 3. Горловины лопаток заполняются стружкой. 	<ol style="list-style-type: none"> 1. Обратитесь к разделу Выбор лезвия и уменьшите давление подачи. Обратитесь к разделу Скорость подачи и отрегулируйте по мере необходимости. 2. Зажмите заготовку в тисках и при необходимости используйте зажим. 3. Используйте лезвие с более грубыми зубьями.
Порезы кривые.	<ol style="list-style-type: none"> 1. Давление подачи слишком высокое. 2. Направляющие подшипники не отрегулированы или находятся слишком далеко от обрабатываемой детали. 3. Натяжение лезвия низкое. 4. Лезвие тупое. 5. Скорость лезвия неправильная. 	<ol style="list-style-type: none"> 1. Обратитесь к разделу Скорость подачи и отрегулируйте по мере необходимости. 2. Обратитесь к направляющим лезвий и замените или отрегулируйте. 3. Обратитесь к разделу Натяжение и отслеживание лезвия и отрегулируйте по мере необходимости. 4. Обратитесь к разделу Замена лезвия и замените лезвие. 5. Обратитесь к разделу Изменение скорости вращения ножа и отрегулируйте по мере необходимости.

Смена лезвия

Лезвия следует менять, когда они затупляются, повреждаются или когда вы используете материалы, для которых требуется лезвие определенного типа или количества зубьев.

Для замены лезвия на ленточной пиле:

1. ОТКЛЮЧИТЕ МАШИНУ ОТ ЭЛЕКТРОСЕТИ!
2. Поднимите носовую часть ленточной пилы в вертикальное положение, закройте клапан включения/выключения подачи и снимите крышку для доступа к колесу.
3. Снимите защитные приспособления для лезвий.
4. Ослабьте натяжную ручку, показанную на рисунке, и снимите лезвие с колес.



Рисунок 25. Расположение ручки натяжения.

Осторожно!

ОПАСНОСТЬ ПОРЕЗОВ! Лезвия ленточной пилы острые, и их неудобно держать. При обращении с лезвием защищайте руки плотными перчатками.

- Установите новое лезвие вокруг нижнего колеса и через оба направляющих подшипника лезвия.
- Обмотав лезвие вокруг нижнего колеса, наденьте его на верхнее колесо, как показано на рисунке 26, удерживая лезвие между направляющими подшипниками лезвия.

Примечание: Возможно вывернуть лезвие наизнанку, в этом случае лезвие будет установлено в неправильном направлении. Убедитесь, что зубья лезвия обращены к обрабатываемой детали, как показано на рисунке 27. Некоторые лезвия имеют направленную стрелку в качестве направляющей.

- Когда лезвие окажется вокруг обоих колес, отрегулируйте так, чтобы задняя часть лезвия упиралась в выступ колес.
- Завершите замену лезвия, выполнив следующие действия в разделе Натяжение и отслеживание лезвия.

Натяжение и отслеживание лезвия

Правильное натяжение лезвия имеет важное значение для длительного срока службы лезвия, прямых срезов и эффективной резки. Модель оснащена индикатором натяжения лезвия, который поможет вам с натяжением лезвия.

Два основных признака того, что у вас нет надлежащего натяжения лезвия: 1) лезвие застревает в срезе и скользит по колесам, и 2) лезвие часто ломается из-за слишком сильного натяжения.

Обратите внимание! Ослабьте натяжение лезвия в конце каждого дня, чтобы продлить срок службы лезвия.

Для натяжения лезвия на ленточной пиле:

- Поверните ручку натяжения лезвия по часовой стрелке, чтобы натянуть лезвие.
- Натяжное полотно (рис. 28).
- Чтобы точно настроить натяжение лезвия, используйте датчик натяжения лезвия, который можно приобрести в местном магазине. Отслеживание лезвия было правильно настроено на заводе. Отслеживание редко нуждается в регулировке, если ленточная пила используется должным образом.

Чтобы настроить отслеживание лезвия на ленточной пиле:

- ОТКЛЮЧИТЕ МАШИНУ ОТ ЭЛЕКТРОСЕТИ!
- Установите ленточную пилу в вертикальное положение.
- Откройте крышку для доступа к колесу.
- Ослабьте, но не снимайте нижний шестигранный болт в механизме наклона лопастного колеса.
- Ослабьте натяжение лезвия.
- Отрегулируйте установочный винт с помощью шестигранного ключа диаметром 4 мм (показано на рисунке 28), затем затяните болт с шестигранной головкой, ослабленный на шаге 4.
— Затягивание установочного винта приведет к перемещению лезвия ближе к выступу колеса.
— Ослабление установочного винта приведет к удалению лезвия от плеча.
- Натяните лезвие.
- Снова подключите станок к источнику питания и включите ленточнопильную пилу.
— Если лезвие проходит вдоль выступа колеса (без трения), лезвие отслеживается должным образом, и эта регулировка завершена.
— Если лезвие отходит от выступа колеса или ударяется о выступ, повторяйте шаги 4-7, пока лезвие не выровняется должным образом.
- Выключите ленточную пилу.
- Замените защитный кожух лезвия и крышку для доступа к колесу.



Рисунок 26. Установка лезвия.

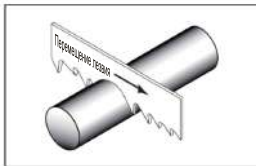


Рисунок 27. Зубья лезвия обращены к обрабатываемой детали.

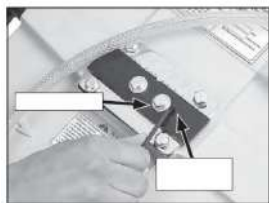


Рисунок 28. Регулятор натяжения лезвия.

Квадратное лезвие

В течение срока службы вашей пилы всегда рекомендуется проверять и корректировать эту настройку. Эта регулировка улучшит результаты резки и продлит срок службы вашего лезвия.

Квадрат лезвия к основанию стола:

1. ОТКЛЮЧИТЕ МАШИНУ ОТ ЭЛЕКТРОСЕТИ!

2. Опустите головку ленточной пилы до тех пор, пока она не коснется горизонтального упора.
3. Поместите квадрат на основание стола и против края лезвия (см. рис. 29) и проверьте разные точки по длине стола между направляющими лезвия.
4. Ослабьте винт с заглушкой, показанный на рисунке 29, и вращайте направляющую лезвия до тех пор, пока лезвие не станет вертикально по отношению к стантине.

Примечание: Обе направляющие лезвия можно отрегулировать для достижения желаемых результатов.

5. Затяните винт крышки.



Рисунок 29. Квадрат, помещенный на столешницу напротив края лезвия.

Направляющие подшипники лезвия

Направляющие подшипники лезвия регулируются на заводе, и необходимость в регулировке должна возникать редко. Неравномерный износ лезвия и кривые срезы могут быть результатом неправильной регулировки. Каждый подшипниковый узел имеет эксцентричную втулку (см. рис. 30), которая позволяет регулировать расстояние между лезвием и подшипниками. Подшипники закреплены на месте с помощью шестигранной гайки и стопорной шайбы.

Перед регулировкой направляющих подшипников лезвия убедитесь, что вы выровняли лезвие по таблице, как описано в предыдущем разделе.

Для регулировки направляющих подшипников лезвия:

1. ОТКЛЮЧИТЕ МАШИНУ ОТ ЭЛЕКТРОСЕТИ!

2. Установите тиски на 90°, затем зафиксируйте на месте.
3. Приложите угольник машиниста к поверхности тисков и переместите его на лезвие. Квадрат должен равномерно касаться как поверхности тисков, так и лезвия. Если это произойдет, переходите к шагу 6.
— Если квадрат не равномерно касается лезвия, но он равномерно касается тисков, переходите к следующему шагу.
4. Ослабьте шестигранные гайки, которыми крепятся эксцентриковые втулки, прикрепленные к направляющим подшипникам.
5. Отрегулируйте подшипники по мере необходимости, чтобы выстроить лезвие на 90° к тискам, затем затяните шестигранные гайки, прикрепленные к подшипникам, которые поворачивают лезвие на 90°.
6. Проверьте, не соприкасаются ли какие-либо подшипники с лезвием неравномерно. Если это так, ослабьте шестигранные гайки и отрегулируйте эксцентриковую втулку так, чтобы контактная поверхность подшипника равномерно касалась лезвия.

Примечание: Поскольку подшипники поворачивают лезвие в нужное положение, допустимо, если имеется 0,001" - 0,002 дюйма зазор между лезвием и передней или задней частью подшипника. Просто следите за тем, чтобы не сжимать лезвие слишком сильно с помощью подшипников. После установки направляющих подшипников вы должны иметь возможность вращать направляющие подшипники (хотя они будут жесткими) для пальцев.

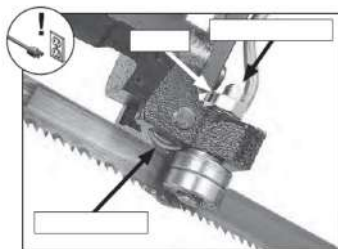
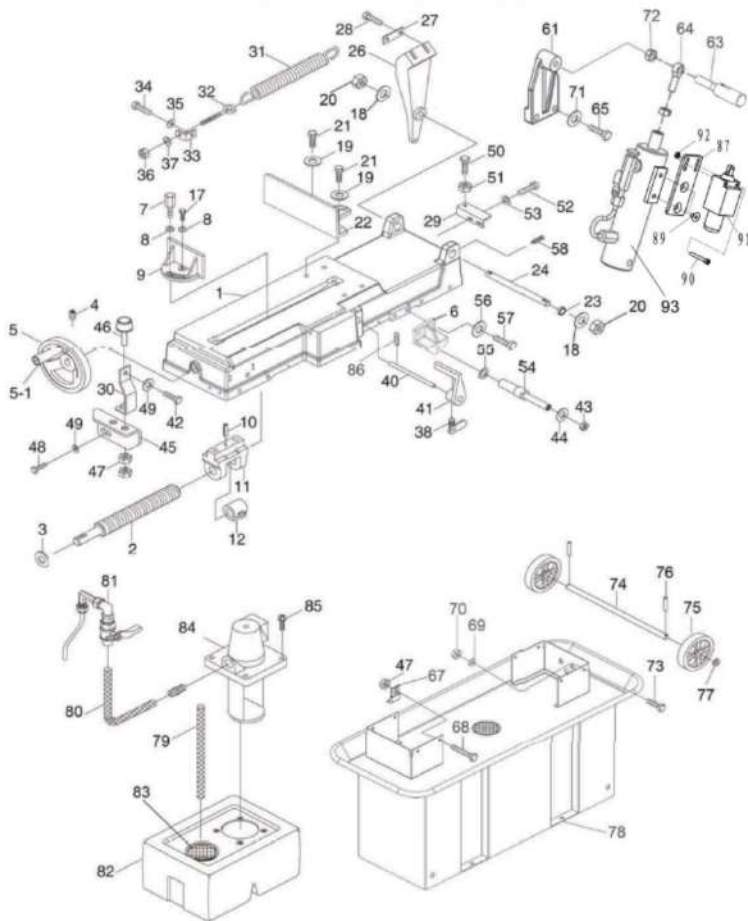


Рисунок 30. Компоненты направляющего подшипника.

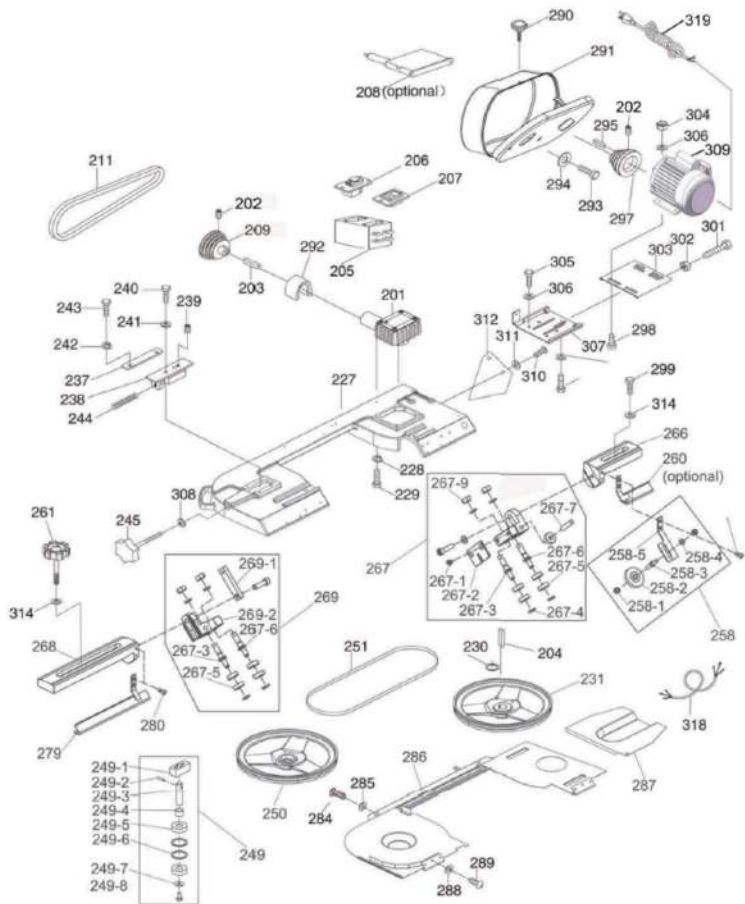
Опорный подшипник не регулируется и должен слегка соприкасаться с лезвием.

ЧЕРТЕЖ А



СПИСОК ЧАСТЕЙ А

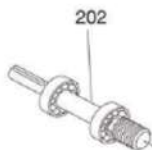
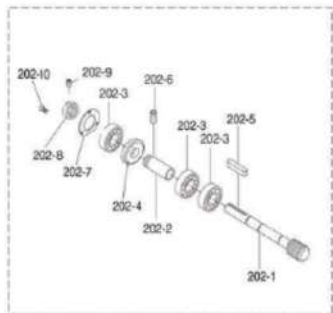
ЧАСТЬ	ОПИСАНИЕ
1	СТОЛ
2	ВИНТ АСМЕ
3	РАСПОРКА
4	УСТАНОВОЧНЫЙ ВИНТ М6Х10
5	КОЛЕСО
5-1	РУЧКА КОЛЕСА
6	ОПОРНЫЙ КРОНШТЕЙН
7	РУЧКА ДЛЯ ПЕРЕТАСКИВАНИЯ
8	ШАЙБА 10
9	ЗАЖИМНОЙ КРОНШТЕЙН ТИСКОВ (СЗАДИ)
10	ПРУЖИННЫЙ ШТИФТ 6Х20
11	СКОБА
12	БЫСТРОРАЗЪЕМНАЯ ГАЙКА
17	БОЛТ С ШЕСТИГРАННОЙ ГОЛОВКОЙ М10Х35
18	ШАЙБА 16
19	ШАЙБА 12
20	СТОПОРНАЯ ГАЙКА М16
21	БОЛТ С ШЕСТИГРАННОЙ ГОЛОВКОЙ М12Х35
22	ЗАЖИМНОЙ КРОНШТЕЙН ТИСКОВ (СПЕРЕДИ)
23	ГИЛЬЗА
24	ОПОРНЫЙ СТЕРЖЕНЬ
26	ПОВОРОТНЫЙ КРОНШТЕЙН
27	ПЛАСТИНА
28	БОЛТ С ШЕСТИГРАННОЙ ГОЛОВКОЙ М10Х35
29	ОПОРНАЯ ПЛИТА
30	НЕПОДВИЖНАЯ ПЛАСТИНА
31	ПРУЖИНА
32	ПРУЖИННЫЙ РЕГУЛИРОВОЧНЫЙ СТЕРЖЕНЬ
33	КРОНШТЕЙН ПРУЖИННОЙ РУЧКИ
34	БОЛТ С ШЕСТИГРАННОЙ ГОЛОВКОЙ М8Х16
35	ШАЙБА 8
36	ГАЙКА М10
37	ШАЙБА 10
38	СТОПОРНЫЙ БОЛТ
40	РАБОЧИЙ СТОПОРНЫЙ СТЕРЖЕНЬ
41	ОСТАНОВКА РАБОТЫ
42	ВИНТ М6Х12
43	СТОПОРНАЯ ГАЙКА М10
44	ШАЙБА 10
45	ОПОРНАЯ ПЛИТА
46	БУФЕРНЫЙ БЛОК
47	ГАЙКА М8
48	БОЛТ С ШЕСТИГРАННОЙ ГОЛОВКОЙ М8Х16
49	ШАЙБА 8
50	БОЛТ С ШЕСТИГРАННОЙ ГОЛОВКОЙ М8Х25
51	ГАЙКА М8
52	БОЛТ С ШЕСТИГРАННОЙ ГОЛОВКОЙ М8Х16
53	ШАЙБА 8
54	ОПОРНЫЙ СТЕРЖЕНЬ ЦИЛИНДРА
55	ШАЙБА
56	ШАЙБА 10
57	БОЛТ М10Х30
58	УСТАНОВОЧНЫЙ ВИНТ М8Х12
61	КРОНШТЕЙН ЦИЛИНДРА
62	ЦИЛИНДР
63	СПЕЦИАЛЬНЫЙ БОЛТ
64	ШАРНИРНЫЙ ПОДШИПНИК
65	БОЛТ С ШЕСТИГРАННОЙ ГОЛОВКОЙ М8*30
67	ДЕРЖАТЕЛЬ ПЛАСТИНЫ
68	БОЛТ С ШЕСТИГРАННОЙ ГОЛОВКОЙ М8*30
69	ШАЙБА 8
70	ГАЙКА М8
71	ШАЙБА 8
72	ГАЙКА М10
73	БОЛТ С ШЕСТИГРАННОЙ ГОЛОВКОЙ М8*30
74	КОЛЕСНЫЙ СТЕРЖЕНЬ
75	КОЛЕСО
76	ШПЛИНТ 2.5Х25
77	ШАЙБА 16 ММ
78	РАМА ОХЛАЖДАЮЩЕЙ ЖИДКОСТИ
79	ШЛАНГ
80	ШЛАНГ
81	СОПЛОВОЙ КРАН
82	РЕЗЕРВУАР ДЛЯ ОХЛАЖДАЮЩЕЙ ЖИДКОСТИ
83	ФИЛЬТРАЦИЯ
84	ОХЛАЖДАЮЩИЙ НАСОС
85	ВИНТ С ПОДДОННОЙ ГОЛОВКОЙ М6Х12
86	УСТАНОВОЧНЫЙ ВИНТ М6Х12
87	КРОНШТЕЙН ПЕРЕКЛЮЧАТЕЛЯ
89	ВИНТ С УТОПЛЕННОЙ ГОЛОВКОЙ М6Х8
90	ШЕСТИГРАННЫЙ ВИНТ М4Х30
91	КОНЦЕВОЙ ВЫКЛЮЧАТЕЛЬ
92	ГАЙКА М4
93	ГИДРАВЛИЧЕСКИЙ ЦИЛИНДР



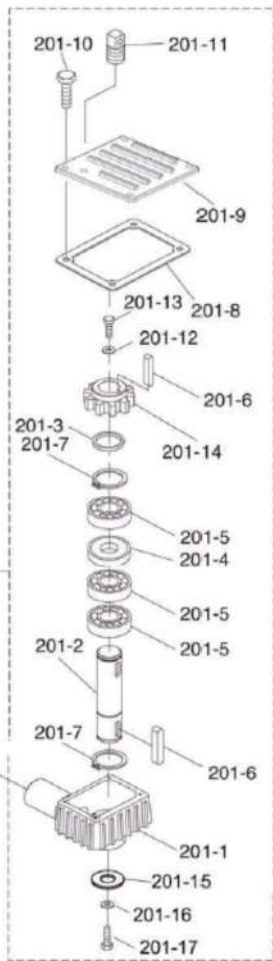
СПИСОК ЧАСТЕЙ В

ЧАСТЬ	ОПИСАНИЕ
201	КОРОБКА ПЕРЕДАЧ В СБОРЕ
202	УСТАНОВОЧНЫЙ ВИНТ М8х12
203	КЛЮЧ 5*5*30
204	КЛЮЧ 6*6*20
205	ЭЛЕКТРИЧЕСКАЯ КОРОБКА
206	ГЛАВНЫЙ ВЫКЛЮЧАТЕЛЬ
207	ВЫКЛЮЧАТЕЛЬ НАСОСА
208	МИКРОПЕРЕКЛЮЧАТЕЛЬ КРЫШКИ ШКИВА
209	ШКИВ ШПИНДЕЛЯ
210	УСТАНОВОЧНЫЙ ВИНТ М8х10
211	КЛИНОВОЙ РЕМЕНЬ 660
227	КАРКАС КОРПУСА
228	ШАЙБА 10
229	БОЛТ С ШЕСТИГРАННОЙ ГОЛОВКОЙ М10х35
230	РАСПОРКА
231	ВЕДУЩЕЕ КОЛЕСО
237	СКОЛЬЗЯЩАЯ ПЛАСТИНА
238	СКОЛЬЗЯЩИЙ БЛОК НАТЯЖЕНИЯ ЛЕЗВИЯ
239	УСТАНОВОЧНЫЙ ВИНТ М8х20
240	БОЛТ С ШЕСТИГРАННОЙ ГОЛОВКОЙ М8х40
241	ШАЙБА 8
242	ШАЙБА 6
243	БОЛТ С ШЕСТИГРАННОЙ ГОЛОВКОЙ М6х16
244	ПРУЖИНА
245	РУЧКА РЕГУЛИРОВКИ ЛЕЗВИЯ
249	ВАЛ КОЛЕСА В СБОРЕ
249-1	ПОСАДОЧНОЕ МЕСТО ДЛЯ НАТЯЖНОГО РОЛИКА КОЛЕСА
249-2	ШПЛИНТ 5Х22
249-3	ВАЛ КОЛЕСА
249-4	РАСПОРКА
249-5	ПОДШИПНИК 6203
249-6	СТОПОРНОЕ КОЛЬЦО ДЛЯ ОТВЕРСТИЯ
249-7	БОЛЬШАЯ ШАЙБА 8
249-8	БОЛТ С ШЕСТИГРАННОЙ ГОЛОВКОЙ М8х16
250	НАТЯЖНОЙ РОЛИК КОЛЕСА
251	ЛЕЗВИЕ 0,9*19*2360
258	ЩЕТКА В СБОРЕ
258-1	СТОПОРНАЯ ГАЙКА М8
258-2	ЩЕТКА
258-3	ВАЛ ЩЕТКИ
258-4	ШАЙБА 8
258-5	КРОНШТЕЙН ЩЕТКИ
260	КРЫШКА ЛЕЗВИЯ, ЗАДНЯЯ
261	БОЛТ РУЧКИ
266	РЕГУЛИРОВОЧНЫЙ КРОНШТЕЙН, ЗАДНИЙ
267	НАПРАВЛЯЮЩИЙ БЛОК В СБОРЕ, ЗАДНИЙ
267-1	ВИНТ С УТОПЛЕННОЙ ГОЛОВКОЙ
267-2	БРЫЗГОВИК

267-3	ЭКСЦЕНТРИКОВЫЙ ВАЛ
267-4	СТОПОРНОЕ КОЛЬЦО ДЛЯ ВАЛА
267-5	ПОДШИПНИК
267-6	ПОДШИПНИКОВЫЙ ВАЛ
267-7	ШТИФТ
267-8	ШАЙБА
267-9	СТОПОРНАЯ ГАЙКА М8
267-10	НАПРАВЛЯЮЩИЙ БЛОК, ЗАДНИЙ
268	РЕГУЛИРОВОЧНЫЙ КРОНШТЕЙН, ПЕРЕДНИЙ
269	НАПРАВЛЯЮЩИЙ БЛОК В СБОРЕ, ПЕРЕДНИЙ
269-1	КРОНШТЕЙН ДЛЯ ШЛАНГА
269-2	НАПРАВЛЯЮЩИЙ БЛОК, ПЕРЕДНИЙ
279	РЫШКА ЛЕЗВИЯ, ПЕРЕДНЯЯ
280	ВИНТ М5Х10
284	ВИНТ М6х12
285	ШАЙБА 6
286	ЗАДНЯЯ КРЫШКА ЛЕЗВИЯ
287	КРЫШКА ВЕДУЩЕГО КОЛЕСА
288	ШАЙБА 6
289	ВИНТ С ПОДДОННОЙ ГОЛОВКОЙ М6х12
290	ВИНТ С ПОДДОННОЙ ГОЛОВКОЙ М6х12
291	КРЫШКА ШКИВА ДВИГАТЕЛЯ
292	КРЫШКА ВАЛА
293	ВИНТ М6х10
294	ШАЙБА 6
295	КЛЮЧ 6*6*25
296	УСТАНОВОЧНЫЙ ВИНТ М8х10
297	ШКИВ ДВИГАТЕЛЯ
298	БОЛТ С ШЕСТИГРАННОЙ ГОЛОВКОЙ М8х25
299	БОЛТ С ШЕСТИГРАННОЙ ГОЛОВКОЙ М10х30
301	БОЛТ С ШЕСТИГРАННОЙ ГОЛОВКОЙ М8х60
302	ГАЙКА М8
303	КРЕПЛЕНИЕ ДВИГАТЕЛЯ
304	ГАЙКА М8
305	БОЛТ С ШЕСТИГРАННОЙ ГОЛОВКОЙ М8х16
306	ШАЙБА 8
307	КРОНШТЕЙН ДЛЯ КРЕПЛЕНИЯ ДВИГАТЕЛЯ
308	ШАЙБА 10
309	ДВИГАТЕЛЬ
310	ВИНТ М6х12
311	ШАЙБА 6
312	ОПОРНАЯ ПЛАСТИНА
314	ШАЙБА 10
315	БОЛТ С ШЕСТИГРАННОЙ ГОЛОВКОЙ М8х25
316	ШАЙБА 8
317	ШНУР ПИТАНИЯ
318	ШНУР ВЫКЛЮЧАТЕЛЯ ПИТАНИЯ
319	КАБЕЛЬ ПИТАНИЯ



201



СПИСОК ЧАСТЕЙ С

201	КОРОБКА ПЕРЕДАЧ В СБОРЕ
201-1	КОРПУС КОРОБКИ ПЕРЕДАЧ
201-2	ВАЛ ТРАНСМИССИОННОГО КОЛЕСА
201-3	РАСПОРКА
201-4	САЛЬНИК 25Х47Х10
201-5	ШАРИКОПОДШИПНИК 6005
201-6	КЛЮЧ 6Х6Х20
201-7	ВНЕШНЕЕ СТОПОРНОЕ КОЛЬЦО 25 ММ
201-8	ПРОКЛАДКА КОРОБКИ ПЕРЕДАЧ
201-9	КРЫШКА КОРОБКИ ПЕРЕДАЧ
201-10	БОЛТ С ШЕСТИГРАННОЙ ГОЛОВКОЙ М6Х12
201-11	ВЕНТИЛЯЦИОННАЯ ПРОБКА
201-12	ШАЙБА
201-13	БОЛТ С ШЕСТИГРАННОЙ ГОЛОВКОЙ М8Х16
201-14	ЧЕРВЯЧНАЯ ПЕРЕДАЧА
201-15	СПЕЦИАЛЬНАЯ ШАЙБА
201-16	ПРУЖИННАЯ ШАЙБА
201-17	БОЛТ С ШЕСТИГРАННОЙ ГОЛОВКОЙ М10Х25
202	ВАЛ ЧЕРВЯЧНОЙ ПЕРЕДАЧИ В СБОРЕ
202-1	ЧЕРВЯЧНЫЙ ВАЛ
202-2	ВТУЛКА ПОДШИПНИКА
202-3	ШАРИКОПОДШИПНИК 6003
202-4	МАСЛЯНЫЙ ФИЛЬТР 17Х35Х7
202-5	КЛЮЧ 5Х5Х30
202-6	УСТАНОВОЧНЫЙ ВИНТ М10Х16
202-7	КРЫШКА ПОДШИПНИКА
202-8	РАСПОРКА
202-9	УСТАНОВОЧНЫЙ ВИНТ М8Х10
202-10	ВИНТ М5Х10