



ГОРИЗОНТАЛЬНАЯ
ЛЕНТОЧНОПИЛЬНАЯ ПИЛА
9 "x 16"
ИНСТРУКЦИЯ
ПО ЭКСПЛУАТАЦИИ

ОПИСАНИЕ

Горизонтальная ленточнопильная пила для резки металла 9 x 16 дюймов обеспечивает скорость и качество резки для производственных цехов, механических мастерских, отделов технического обслуживания и подрядчиков. Скорость лезвия колеблется от 82 до 235 оборотов в минуту для резки различных материалов, начиная от чугуна, инструментальной стали, бронзы, алюминия и пластика.

Скорость подачи регулируется гидравлическим цилиндром. Дискное управление цилиндром доступно на всех этапах правильной работы и может быть настроено на любую скорость подачи в пределах своего диапазона. Операция мокрой резки обеспечивает качественный срез и продлевает срок службы лезвия. Особенности включают автоматическое отключение, промышленный редуктор номинальной скорости, конструкцию из толстостенной стали, чугунные колеса, шкивы и станину.

Дополнительные функции включают поворотные тиски для угловых распилов, встроенный лоток для стружки и фланцевые монтажные кронштейны для крепления пилы к полу. Управление пилой осуществляется кнопочным магнитным выключателем с предохранительной кнопкой выключения.

РАСПАКОВКА

Проверьте, нет ли повреждений при транспортировке. Если произошел ущерб, претензия должна быть немедленно подана перевозчику. Проверьте комплектность. Немедленно сообщите о недостающих деталях дилеру.

Ленточнопильный станок поставляется полностью собранным как единое целое. Дополнительные детали, которые необходимо прикрепить к пиле, должны быть расположены и учтены перед сборкой:

Двигатель с клиноременным приводом в сборе, крышка шкива, электрический блок управления и рабочий упор в сборе.

ПРИМЕЧАНИЕ: Узел рабочего упора расположен в резервуаре для охлаждающей жидкости под поддоном для стружки.

ПРЕДУПРЕЖДЕНИЕ! *Будьте осторожны, не прикасайтесь к воздушным линиям электропередачи, трубопроводов, освещению и т.д., Если используется подъемное оборудование. Ленточнопильная пила весит примерно 625 фунтов. На всех этапах распаковки и установки должны использоваться надлежащие инструменты, оборудование и квалифицированный персонал.*

ВАЖНО: Станина покрыта защитным средством. Чтобы обеспечить правильную посадку и эксплуатацию, снимите покрытие. Покрытие легко удаляется слабыми растворителями, такими как минеральные спирты, и мягкой тканью. Избегайте попадания чистящего раствора на краску или какие-либо резиновые или пластиковые детали. Растворители могут испортить эти отделочные материалы. Нанесите мыло и воду на краску, пластиковые или резиновые детали. После очистки покройте все открытые поверхности легким слоем масла. Для верха станины рекомендуется использовать восковую пасту.

ПРЕДУПРЕЖДЕНИЕ! *Никогда не используйте высоколетучие растворители. Во избежание возможной опасности пожара рекомендуется использовать негорючие растворители.*

ТЕХНИЧЕСКИЕ ХАРАКТЕРИСТИКИ

Двигатель 115/230 В 60 Гц 1500 Вт 380 В 50 Гц 1500 Вт **Размер лезвия (мм)** 3035x27x0.9

Скорость лезвия (м/мин) 25, 40, 51, 71 м/мин (60 Гц) 21, 33, 42, 59 м/мин (50 Гц) **Угол поворота носовой части** 0°-45°

Режущая способность при 90° ●228 мм ■355x228 мм **Режущая способность при 45°** ●152 мм ■152x228 мм

Высота стола (мм) 635 **НЕТТО/БРУТТО (кг)** 279/340 **Размер упаковки (мм)** 1680x565x1120

Блок/20' контейнер 26 шт **Емкость резервуара для охлаждающей жидкости** 4,4 галлона

ОБЩАЯ ИНФОРМАЦИЯ ПО ТЕХНИКЕ БЕЗОПАСНОСТИ

ПРЕДУПРЕЖДЕНИЕ! *Для вашей собственной безопасности прочтите все инструкции и меры предосторожности перед началом работы с инструментом.*

ПРЕДУПРЕЖДЕНИЕ! *Некоторая пыль, образующаяся при механической шлифовке, распиливании, шлифовании, сверлении и других строительных работах, содержит химические вещества, которые, как известно, вызывают рак, врожденные дефекты или другой репродуктивный вред.*

Вот некоторые примеры этих химических веществ:

1. Свинец из красок на основе свинца. 2. Кристаллический кремнезем из кирпичей, цемента и других кладочных изделий. 3. Мышьак и хром из химически обработанных пиломатериалов.

Ваш риск от этих воздействий варьируется в зависимости от того, как часто вы выполняете этот вид работы. Чтобы уменьшить воздействие этих химических веществ: работайте в хорошо проветриваемом помещении и используйте одобренное оборудование для обеспечения безопасности. При использовании таких инструментов всегда надевайте одобренную OSHA/NIOSH, правильно подобранную маску для лица или респиратор.

ОСТОРОЖНО! *Всегда соблюдайте надлежащие процедуры эксплуатации, определенные в данном руководстве, даже если вы знакомы с использованием этого или аналогичных инструментов. Помните, что неосторожность даже на долю секунды может привести к серьезным травмам.*

БУДЬТЕ ГОТОВЫ К РАБОТЕ

1. Носите соответствующую одежду. Не носите свободную одежду, перчатки, галстуки, кольца, браслеты или другие украшения, которые могут зацепиться за движущиеся части машины.

2. Наденьте защитное покрытие для волос, чтобы сохранить длинные волосы.

3. Наденьте защитную обувь с нескользящей подошвой.

ОБЩАЯ ИНФОРМАЦИЯ ПО ТЕХНИКЕ БЕЗОПАСНОСТИ (Продолжение)

- Носите защитные очки, соответствующие стандарту ANSI США Z87.1. Повседневные очки имеют только ударопрочные линзы. Это не защитные очки.
- Наденьте маску для лица или респиратор, если работа пыльная.
- Будьте бдительны и мыслите ясно. Никогда не пользуйтесь электроинструментами в состоянии усталости, опьянения или при приеме лекарств, вызывающих сонливость.

ПОДГОТОВЬТЕ РАБОЧУЮ ЗОНУ ДЛЯ РАБОТЫ

- Содержите рабочую зону в чистоте. Загроможденные рабочие зоны приводят к несчастным случаям.
- Не используйте электроинструменты в опасных условиях. Не используйте электроинструменты во влажных помещениях. Не подвергайте электроинструменты воздействию дождя.
- Рабочая зона должна быть должным образом освещена.
- Для инструмента должна быть предусмотрена соответствующая электрическая розетка. Подключите однофазную вилку напряжением 110/220 вольт непосредственно к правильно заземленной трехконтактной розетке.
- Удлинитель должны иметь заземляющий штырь, а три провода удлинителя должны иметь правильный калибр.
- Держите посетителей на безопасном расстоянии от рабочей зоны.
- Держите детей подальше от рабочего места. Сделайте мастерскую защищенной от детей. Используйте навесные замки или главные выключатели, чтобы предотвратить любое непреднамеренное использование электроинструментов.

ИНСТРУМЕНТ ДОЛЖЕН ПОДДЕРЖИВАТЬСЯ В РАБОЧЕМ СОСТОЯНИИ

- Всегда отключайте инструмент от сети перед проверкой.
- Обратитесь к руководству для получения информации о конкретных процедурах обслуживания и регулировки.
- Держите инструмент смазанным и чистым для обеспечения безопасной работы.
- Снимите регулировочные инструменты. Выработайте привычку проверять, сняты ли регулировочные инструменты перед включением машины.
- Содержите все детали в рабочем состоянии. Проверьте, чтобы убедиться, что защитный кожух или другие детали будут работать должным образом и выполнять свои функции по назначению.
- Проверьте, нет ли поврежденных деталей. Проверьте соосность движущихся частей, крепление, поломку, монтаж и любые другие условия, которые могут повлиять на работу инструмента.
- Защитный кожух или другая поврежденная деталь должны быть надлежащим образом отремонтированы или заменены. Не выполняйте самодельный ремонт. (Используйте предоставленный список запчастей для заказа запасных частей.)

ЗНАТЬ, КАК ИСПОЛЬЗОВАТЬ ИНСТРУМЕНТ

- Используйте правильный инструмент для работы. Не заставляйте инструмент или насадку выполнять работу, для которой они не предназначены.
- Отсоедините инструмент при замене лезвия.
- Избегайте случайного запуска. Перед подключением убедитесь, что инструмент находится в выключенном положении.
- Не нажимайте на инструмент с усилием. Он будет работать наиболее эффективно с той скоростью, на которую он был рассчитан.
- Держите руки подальше от движущихся частей и режущих поверхностей.
- Никогда не оставляйте работающий инструмент без присмотра. Выключите питание и не оставляйте инструмент до полной остановки.
- Не перенапрягайтесь. Сохраняйте правильную опору и равновесие.
- Никогда не стойте на инструменте. Опрокидывание инструмента или непреднамеренный контакт с лезвием могут привести к серьезным травмам.
- Знайте свой инструмент. Изучите принцип работы инструмента, его применение и конкретные ограничения.
- Используйте рекомендуемые принадлежности. Использование неподходящих принадлежностей может привести к травмам людей.
- Правильно обращайтесь с заготовкой. Защищайте руки от возможных травм.
- Выключите машину, если она заклинивает. Лезвие застревает, когда оно слишком глубоко погружается в заготовку. (Двигательная сила удерживает его застрявшим в работе.) Не удаляйте застрявшие или отрезанные куски до тех пор, пока пила не будет выключена, отсоединена от сети и лезвие не остановится.

ОСТОРОЖНО! Думайте о безопасности! Безопасность - это сочетание здравого смысла оператора и бдительности в любое время при использовании инструмента.

СБОРКА

МОНТАЖ БЛОКА УПРАВЛЕНИЯ В СБОРЕ См. рисунки 17 и 20.

- Снимите болты с шестигранной головкой, стопорные шайбы и плоские шайбы (рис. 20, ссылки № 30, 31 и 32) со стойки (рис. 17, ссылка № 1).
- Закрепите блок управления (рис. 20, ссылка № 33) на колонне с помощью болтов с шестигранной головкой, стопорных шайб и плоских шайб.

УСТАНОВИТЬ ДВИГАТЕЛЬ В СБОРЕ См. Рисунок 17.

1. Снимите болт с торцевой головкой, стопорную шайбу и плоскую шайбу (см. № 45, 34 и 33) со стороны монтажной пластины двигателя (см. № 42).
2. Снимите шестигранную гайку и плоскую шайбу (см. № 47 и 46) с опорного вала (см. № 50). Снимите опорный вал с кронштейна крепления двигателя (см. № 48).
3. Вставьте опорный вал через кронштейн крепления двигателя и наклонную пластину двигателя. (См. № 44) Закрепите опорный вал с помощью шестигранной гайки и плоской шайбы.
4. Вставьте болт с торцевой головкой со стопорной шайбой и плоской шайбой в прорезь в наклонной пластине двигателя (см. № 44) и проденьте резьбу в монтажную пластину двигателя. Не затягивайте болт с торцевой головкой до тех пор, пока клиновидный ремень не будет установлен и отрегулирован.

УСТАНОВИТЕ КРЫШКУ ШКИВА См. Рисунок 17.

1. Снимите ручку (см. № 30) с крышки шкива (см. № 31).
2. Снимите болты с торцевой головкой, стопорные шайбы и плоские шайбы (см. № 35, 34 и 33) с корпуса ведущего колеса и кронштейна крепления двигателя (см. № 20 и 48).
3. Закрепите крышку шкива с помощью болтов с торцевой головкой, стопорных шайб и плоских шайб.

УСТАНОВИТЬ КЛИНОВИДНЫЙ РЕМЁНЬ См. рисунки 12 и 17.

1. Ленточнопильная пила использует систему привода со ступенчатым шкивом для обеспечения выбора скорости вращения лезвия.
2. Установите клиновидный ремень (см. № 36) на приводной и моторный шкивы (см. № 32 и 37) с клиновидным ремнем в желаемом месте на шкивах. Смотрите рисунок 12, График скорости вращения лопасти.
3. Не затягивайте клиновидный ремень слишком сильно. Чрезмерное натяжение клиновидного ремня приведет к сокращению срока службы ремня. Ремень правильно натянут, когда небольшое давление, приложенное между шкивами, приводит к отклонению примерно на 1/2 дюйма.
4. Натяните клиновидный ремень, нажав на крепежную пластину двигателя и затянув болт с торцевой головкой (см. № 42 и 45).
5. Закройте крышку шкива и закрепите с помощью ручки (см. № 31 и 30).

ПРОВОД МОТОРА

1. Снимите винт с головкой поддона и крышку с распределительной коробки двигателя.
2. Пропустите шнур двигателя через предохранитель от натяжения и закрепите шнур винтом на предохранителе от натяжения.
3. Подсоедините сетевой шнур двигателя к двигателю с помощью прилагаемых винтов. Обязательно заземлите двигатель с помощью зеленого провода заземления в шнуре двигателя.
4. Установите на место крышку распределительной коробки и закрепите ее винтом с головкой поддона.

ПРИКРЕПИТЕ РАБОЧИЙ УПОР В СБОРЕ См. Рисунок 15.

1. Проденьте рабочий стопорный стержень (см. № 13) в станину (см. № 18).
2. Наденьте узел рабочего упора (см. № 15, 16 и 17) на стержень рабочего упора и закрепите ручкой (см. № 14).
3. Отрегулируйте остановку работы, как описано в разделе Эксплуатация.

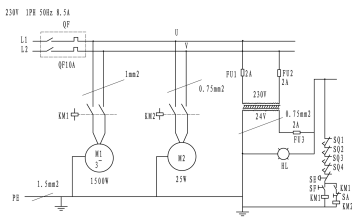
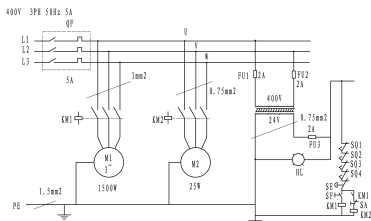
УСТАНОВКА См. Рисунки 1-7.

ОСТОРОЖНО! Не пытайтесь установить, если отсутствуют детали. Используйте это руководство для заказа запасных частей.

Перед установкой ленточной пилы следует выбрать подходящее место. Ленточнопильная пила весит примерно 625 фунтов.

1. Ленточнопильную пилу необходимо установить на ровную поверхность.
2. Убедитесь, что для заготовки достаточно места.
3. Хорошее освещение и правильное распределение мощности также необходимы для надлежащей рабочей зоны.

ИСТОЧНИК ПИТАНИЯ Пила имеет 380 В, 50 Гц, 3-фазный двигатель.



УСТАНОВКА (Продолжение)

- Используйте таблицу для определения минимального размера провода (A.W.G.) удлинителя.
- Используйте только 3-проводные удлинители с 3-контактными штекерами заземляющего типа и 3-полюсными розетками, в которые вставляется штекер для инструмента.
- Если удлинитель изношен, порезан или каким-либо образом поврежден, немедленно замените его.

ДЛИНА УДЛИНИТЕЛЬНОГО ШНУРА

Размер провода A.W.G.

До 25 футов 14

ПРИМЕЧАНИЕ: Не рекомендуется использовать удлинители длины более 25 футов.

ОПЕРАЦИЯ См. Рисунки 8-20.

4-ступенчатая горизонтальная ленточнопильная пила размером 9x16 дюймов работает со скоростью от 82 до 235 оборотов в минуту. Губки тисков могут поворачиваться на 0-45 ° для изготовления угловых разрезов. Подвижные тиски обладают возможностью быстрого приближения и отвода.

ПРЕДУПРЕЖДЕНИЕ! *Всегда соблюдайте следующие меры предосторожности.*

- При регулировке или замене любых деталей ленточной пилы выключайте выключатель и вынимайте вилку из источника питания.
- Убедитесь, что упоры установлены и что автоматическое отключение работает.
- Убедитесь, что в коробке передач имеется необходимое количество смазки.
- Убедитесь, что направляющие лезвия расположены правильно.
- Используйте соответствующее лезвие для разрезаемой заготовки.
- Используйте острое лезвие. Замените затупившиеся лезвия или лезвия с отсутствующими зубьями.
- Убедитесь, что лезвие натянуто должным образом и движется в правильном направлении.
- Используйте правильную скорость лезвия для работы.
- Для достижения оптимальной производительности не заглушайте двигатель и не снижайте скорость. Используйте правильное давление подачи.
- Убедитесь, что имеется достаточное количество охлаждающей жидкости, чтобы насос охлаждающей жидкости (рис. 12, ссылка № 10) оставался погруженным.
- Закрепите заготовку в устойчивом положении.
- Убедитесь, что все ограждения закреплены.
- После включения переключателя дайте лезвию набрать полную скорость. Затем медленно опустите лезвие на заготовку.
- Держите руки подальше от лезвия и всех движущихся частей.
- Всегда надевайте средства защиты глаз.

ОРГАНЫ УПРАВЛЕНИЯ ПИЛОЙ См. Рисунок 8.

Панель управления ленточной пилой имеет ШЕСТЬ функциональных операций:

ПИТАНИЕ - лампа белого цвета, которая загорается, когда пила подключена к сети.

ПРИМЕЧАНИЕ: Двигатель не запустится, если ключ находится в выключенном положении.

ВКЛ. - кнопка зеленого цвета, которая приводит в действие магнитный контактор для запуска ленточной пилы.

ВЫКЛ. - кнопка красного цвета, которая отключает магнитный контактор для остановки ленточной пилы. Чтобы перезапустить пилу, поверните ручку для сброса и нажмите кнопку включения.

ПЕРЕКЛЮЧАТЕЛЬ НАСОСА - двухпозиционный переключатель **ВКЛЮЧЕНИЯ/ВЫКЛЮЧЕНИЯ** для управления насосом охлаждающей жидкости.

РЕГУЛЯТОР ПОДАЧИ - наборная ручка для установки скорости подачи ленточной пилы. Установите скорость подачи, подходящую для конкретного применения.

УПРАВЛЕНИЕ ПОДАЧЕЙ - двухпозиционная ручка **ВКЛЮЧЕНИЯ/ВЫКЛЮЧЕНИЯ** включает и отключает подачу.

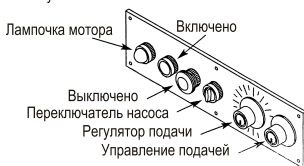
ГОРИЗОНТАЛЬНЫЙ УПОР См. Рисунок 17.

Горизонтальный упор (см. № 14) управляет положением головки в конце разреза. Станина должна соприкасаться с горизонтальным упором, когда зубья находятся на 1/8 дюйма ниже поверхности рабочей поверхности.

РЕГУЛИРОВКА ГОРИЗОНТАЛЬНОГО УПОРА См. Рисунок 17.

- Установите голову в горизонтальное положение.
- Ослабьте гайку (см. № 9) на горизонтальном упоре.
- Отрегулируйте горизонтальный упор таким образом, чтобы зубья находились на 1/8 дюйма ниже поверхности рабочей поверхности.
- Затяните гайку, чтобы зафиксировать положение.

Рисунок 8. ОРГАНЫ УПРАВЛЕНИЯ ПИЛОЙ



АВТОМАТИЧЕСКОЕ ОТКЛЮЧЕНИЕ См. Рисунок 15.

Концевой выключатель (см. № 44) включается, когда лезвие проходит через плоскость рабочей поверхности. Концевой выключатель должен быть активирован сразу после завершения резки.

ВАЖНО: Убедитесь, что действие концевого выключателя не ограничено горизонтальным упором.

СМАЗКА

1. Все шарикоподшипники постоянно смазываются. Они не должны требовать дополнительной смазки.
2. Если направляющее колесо или ось головки по какой-либо причине демонтированы, перед сборкой сотрите старую смазку.

УРОВЕНЬ МАСЛА См. Рисунок 19.

1. Коробка передач использует масляную ванну для смазки поверхностей скольжения и передачи тепла. Вентиляционный болт (см. № 8) выпускается для сброса давления, создаваемого выделяющимся теплом. Недостаточная смазка приведет к нагреву шестерен и их ускоренному износу. Если коробка передач переполнена, горячее масло будет вытекать через вентиляционное отверстие. Коробка передач рассчитана на 51 унцию промышленного трансмиссионного масла весом 70-95 г.
2. Уровень масла должен оставаться постоянным. Если уровень меняется, следует найти и заменить неисправную прокладку или втулку.
3. Если коробка передач работает, масло следует заменить, чтобы избежать загрязнения.
4. Всегда добавляйте свежее масло и заменяйте его сезонно, чтобы избежать поломки.
5. Уплотнения между коробкой передач и накладками являются прокладками (см. № 14 и 24). Если крышка снята, поверхность следует очистить и нанести новую прокладку.
6. После первых пятидесяти часов эксплуатации коробку передач следует слить и снова залить промышленным трансмиссионным маслом (модель № 6Y785).

ПРОВЕРКА УРОВНЯ МАСЛА См. рисунки 9 и 19.

1. Установите головку в горизонтальное положение.
2. Дайте маслу отстояться. Подождите несколько минут, если головка была в движении.
3. Проверьте уровень жидкости. Посмотрите на масляный прицел (см. № 19) и следуйте инструкциям на рисунке 9.

НАПРАВЛЯЮЩИЕ ЛЕЗВИЯ

Полотно ленточной пилы должно быть закреплено относительно плоскости, в которой оно вращается. Лезвие должно быть правильно расположено относительно рабочей поверхности.

Направляющие лезвия удерживают режущую часть лезвия в плоскости, перпендикулярной как рабочему столу, так и стационарным тискам, и удерживают лезвие на одной линии с его естественной траекторией вокруг колесиков лезвия. Внутренние направляющие подшипники на левом и правом направляющих узлах удерживают лезвие на одной линии с лопастными колесами. Наружные направляющие подшипники прижимают лезвие к внутренним подшипникам. Весь узел направляющих устанавливается на заводе для обеспечения правильного поворота и не должен нуждаться в регулировке, однако положение направляющих лезвий следует часто проверять.

ПРИМЕЧАНИЕ: Поскольку положение лезвия связано как с зажимными губками, так и с тисками, важно относительное положение губки к станине. В собранном виде неподвижная челюсть должна быть перпендикулярна поверхности рабочей поверхности.

ПРОВЕРКА НАПРАВЛЯЮЩИХ ЛЕЗВИЙ См. Рисунок 18.

1. Убедитесь, что зубья лезвия расположены перпендикулярно обработанной поверхности основания.
2. Раздвиньте направляющие лезвия как можно дальше друг от друга.
3. Убедитесь, что губки тисков параллельны и установлены на угол среза 90°.
4. Расположите губки тисков таким образом, чтобы обеспечить максимальное разделение, которое не будет мешать направляющим лезвиям.
5. Когда головка находится в горизонтальном положении, приложите угольник к поверхности задней челюсти тисков и убедитесь, что челюсть расположена под углом 90° в сторону лезвия.
6. Убедитесь, что лезвие находится на одной линии с ведущими и направляющими колесами (см. № 3 и 30).
7. Поднимите голову.
8. Смотрите прямо на режущую кромку лезвия.
9. Убедитесь, что стороны лопастей параллельны сторонам подшипников.
10. Убедитесь, что подшипники (см. № 9) соприкасаются с лопастями и их все еще можно вращать вручную.

РЕГУЛИРОВОЧНЫЕ НАПРАВЛЯЮЩИЕ ПОДШИПНИКИ См. Рисунок 18.


Если лезвие не перпендикулярно станине или не находится на одной линии с колесами лезвия, необходима регулировка.

ПРИМЕЧАНИЕ: Между лезвием и направляющими подшипниками должен быть зазор 0,000-0,001 дюйма.

Направляющие подшипники регулируются с помощью эксцентриковой системы позиционирования. Внутренние направляющие подшипники неподвижны и не поддаются регулировке. Наружные направляющие подшипники установлены на эксцентриковых втулках (см. № 10) и могут регулироваться.

1. Ослабьте болт с торцевой головкой (см. № 6) с помощью гаечного ключа. Поверните эксцентриковый вал, чтобы установить подшипники в нужное положение.
2. Сохраняйте положение эксцентрикового вала и затяните болт с торцевой головкой.

Рисунок 9. **ПРОВЕРКА УРОВНЯ МАСЛА**

- 
1. Смотровая линза заполнена маслом: Слейте масло, сняв сливную пробку (см. № 18)
 2. Смотровая линза наполовину закрыта: уровень масла правильный
 3. Не видно масла: Снимите вентиляционный болт (см. № 8) и добавьте масло

ПРОВЕРКА УПОРНЫХ ПОДШИПНИКОВ См. Рисунок 18.

Упорные подшипники (см. № 20) должны находиться на расстоянии 0,003-0,005 дюйма (средняя толщина листа бумаги) от задней части лезвия. Регулировка упорных подшипников осуществляется перемещением направляющего кронштейна.

РЕГУЛИРОВОЧНЫЕ НАПРАВЛЯЮЩИЕ КРОНШТЕЙНЫ См. Рисунок 18.

1. Если подшипники установлены правильно, а лезвие не квадратное, необходимо отрегулировать один или оба направляющих кронштейна лезвия (см. № 21 и 56).
2. Ослабьте болты с торцевой головкой (см. № 23 и 58).
3. Установите кронштейн в правильное положение.
4. Затяните болт с торцевой головкой.
5. Проверьте направляющие подшипники. Изменение положения направляющего кронштейна лезвия может изменить предыдущие настройки. При необходимости отрегулируйте.

ВЫБОР ЛЕЗВИЯ

Использование правильного лезвия важно для создания правильных условий резки. Лезвия изготавливаются по-разному в зависимости от конкретного применения, предназначенного для лезвия. Некоторые простые правила все еще могут быть применены почти ко всем лезвиям.

1. Всегда помните, что во время резки по крайней мере три зуба должны соприкасаться с заготовкой. Когда три зуба соприкасаются, лезвие не может колебаться заготовку. Это предотвращает попадание зуба в разрез от столкновения с большим количеством материала, чем он может удалить.
2. "Стрясение" происходит, когда зубья лезвия соприкасаются со слишком большим количеством материала. Это может привести к удалению зубьев с лезвия. При резке более твердых материалов рекомендуемое минимальное количество соприкасающихся зубьев составляет шесть, поскольку "стрясение" более твердых материалов оказывает более пагубное воздействие на лезвие. Оптимальное количество зубьев, контактирующих с обрабатываемой деталью, распределяет усилия лезвия между большим количеством зубьев, повышая эффективность резания и уменьшая износ лезвия.
3. Оптимальный диапазон - от 6-12 зубьев в контакте для мягких материалов до 12-24 зубьев в контакте для более твердых материалов.
4. Всегда следите за тем, чтобы максимальное количество зубов соприкасалось с рабочей деталью, чтобы предотвратить засорение зубных проходов.
5. При выборе лезвия общий размер заготовки не так важен, как средняя толщина. Средняя толщина - это средняя ширина материала, с которым лезвие соприкасается во время каждого разреза. На рисунке 10 описано, как следует рассчитывать среднюю толщину.
6. При выборе лезвия с оптимальным количеством соприкасающихся зубьев следует использовать среднюю толщину, однако правило трех зубьев следует применять к минимальной толщине, а не к средней толщине.
7. Имея под рукой несколько острых лезвий, вы будете лучше резать. Лезвия могут прослужить дольше, поскольку при наличии подходящего лезвия вероятность неправильного использования снижается.
8. Каждая ленточнопильная пила должна иметь по крайней мере одно сменное лезвие каждого используемого типа. Поломка лезвия непредсказуема. Обратитесь к производителю лезвий для получения подробной информации о доступных лезвиях для конкретного использования.

ИЗВЛЕЧЕНИЕ ЛЕЗВИЯ См. Рисунок 18.

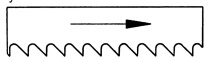
РЕДУПРЕЖДЕНИЕ! Отключайте ленточнопильную пилу от источника питания при замене или регулировке лезвий. При обращении с ленточнопильными дисками надевайте кожаные перчатки. Никогда не надевайте перчатки при работе с пилой.

1. Откройте крышки лопастных колес.
2. Ослабьте наружные направляющие подшипники на левом и правом направляющих узлах. Никакие другие направляющие подшипники не должны перемещаться.
3. Снимите ручки и кожух лезвия (см. № 17 и 18).
4. Одной рукой зажмите лезвие и направляющее колесо вместе, чтобы предотвратить возможность соскальзывания лезвия при ослаблении натяжения.
5. Ослабьте натяжение, медленно вращая маховик (см. № 69) против часовой стрелки.
6. Извлеките лезвие.

ЗАМЕНА ЛЕЗВИЯ

1. Убедитесь, что наружные направляющие подшипники ослаблены.
2. Убедитесь, что зубья направлены в правильном направлении (см. рис. 10).
3. Поместите лезвие вокруг колес и между направляющими подшипниками.
4. Удерживайте лезвие в нужном положении и приложите натяжение. Натяжение лезвия обычно должно быть установлено на уровне 25000 фунтов на квадратный дюйм для жестких задних лезвий и 35000 фунтов на квадратный дюйм для биметаллических лезвий. Используйте шкалу натяжения (рис. 17, ссылка № 56).
5. Прижмите лезвие к фланцу колеса.
6. Затяните лезвие до тех пор, пока оно не будет должным образом натянуто. Правильно затянутое лезвие будет слегка звенеть, когда тыльная сторона лезвия будет пощипана (как струна инструмента).
7. Отрегулируйте наружные направляющие подшипники.
8. Проверьте правильность отслеживания (см. раздел Настройка отслеживания).

Рисунок 10. НАПРАВЛЕНИЕ ЛЕЗВИЯ



ОТСЛЕЖИВАНИЕ

НАСТРОЙКА ОТСЛЕЖИВАНИЯ

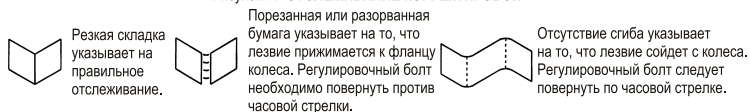
Правильное отслеживание достигается, когда ведущее колесо и колесо слежения выровнены. Лезвие, которое неправильно отслеживается, может оторваться от колесиков лезвия. Хотя корректировка требуется редко, отслеживание следует проверять часто.

ОСТОРОЖНО! Выключите двигатель и отключите питание, чтобы проверить отслеживание.

ПРОВЕРКА ОТСЛЕЖИВАНИЯ

1. Откройте крышки лопастных колес.
2. Вставьте лист бумаги между лезвием и нижней частью направляющего колеса.
3. Откройте крышку шкива и поверните лезвие, повернув шкив двигателя.
4. Дайте лезвию схватить бумагу. Поверните шкив так, чтобы бумага вращалась вокруг колеса.
5. Обратитесь к рисунку 11, чтобы определить, требуется ли регулировка.

Рисунок 11. **ОТСЛЕЖИВАНИЕ КОРРЕКТИРОВОК**



НАСТРОЙКА ОТСЛЕЖИВАНИЯ

Отслеживание регулируется путем установки вала холостого хода (см. № 61). Установка производится с помощью болтов с шестигранной головкой (см. № 58) только в том случае, если верхние болты с торцевой головкой (см. № 60) ослаблены.

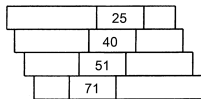
1. Ослабьте три болта с торцевой головкой.
2. Отрегулируйте наклон с помощью болтов с шестигранной головкой. Для правильного отслеживания обратитесь к рисунку 11. Поворачивайте на 1/4 оборота за раз.
3. Проверьте натяжение лезвия и при необходимости отрегулируйте его.
4. Перепроверьте отслеживание.
5. Как только будет найдено правильное положение, надежно затяните болты.

СКОРОСТЬ ЛЕЗВИЯ

Выбор правильной скорости вращения лезвия важен для продления срока службы лезвия. Скорость определяет доступное усилие резания.

1. Более твердые материалы требуют большего усилия и режутся с меньшей скоростью.
2. Более мягкие материалы режутся с меньшим усилием на более высоких скоростях, чтобы обеспечить надлежащее удаление стружки.
3. Скорость и соответствующая сила связаны с мощностью, подаваемой на лезвие. Доступны четыре скорости.
4. Если используется двигатель, отличный от поставляемого, условия резки будут изменены. Доступны четыре скорости.
5. Скорость изменяется перемещением клинового ремня (см. № 36) в одно из четырех положений шкива. Скорости и соответствующие конфигурации шкивов проиллюстрированы ниже.

Рисунок 12. **ДИАГРАММА СКОРОСТИ И ШКИВА FPM**



- 25 - Нержавеющая сталь, подшипниковая бронза, легированные стали.
- 40 - Средне- и высокоуглеродистые стали, твердая латунь.
- 51 - Низко- и среднеуглеродистые стали, мягкая латунь, медь.
- 71 - Алюминий, пластик, другие легкие материалы.

ИЗМЕНЕНИЕ ПОЛОЖЕНИЯ РЕМНЯ

1. Снимите ручку (см. № 30) с крышки шкива (см. № 31)
2. Откройте крышку шкива. Ослабьте болт с торцевой головкой (см. № 45).
3. Переместите ремень в нужное положение.
4. Затяните болт с торцевой головкой, чтобы натянуть ремень. Ремень натянут должным образом, когда умеренное давление, приложенное к ремню между шкивами, приводит к прогибу на 1/2 дюйма.
5. Закрепите крышку шкива с помощью ручки.

ДАВЛЕНИЕ ПОДАЧИ

1. Правильное давление подачи удерживает лезвие в срезе. Давление подачи обеспечивается весом головки. Максимальная скорость удаления материала соответствует надлежащему давлению.

2. Оптимальное давление подачи обеспечивает использование максимальной мощности для резки. Если давление подачи слишком низкое, лезвие не будет должным образом погружаться в материал. Слишком большое давление подачи приведет к слишком глубокому погружению лезвия, заглушению двигателя и, возможно, его перегоранию. Кроме того, это может привести к "шокированию" лезвия.

3. Дополнительная энергия будет использоваться для получения порошкообразной стружки, а не гладкой; это приведет к выделению большего количества тепла и притуплению лезвия.

ОСТОРОЖНО! Не пытайтесь увеличить давление подачи, опираясь на головку.

РЕГУЛИРОВАНИЕ ДАВЛЕНИЯ ПОДАЧИ См. Рисунки 8 и 13.

1. Давление подачи регулируется регулятором подачи. Регулятор создает усилие, которое противодействует давлению подачи. Усилие от регулятора подачи можно регулировать для создания любого давления подачи вплоть до заданного максимального.

2. Правильное давление подачи обеспечит оптимальную скорость подачи и самый быстрый срез. Неправильное давление, будь то слишком большое или слишком маленькое, приведет к уменьшению мощности реза и снижению скорости подачи.

ПРИМЕЧАНИЕ: Потраченная впустую мощность приводит к повреждению пилы.

3. Определение правильной подачи - это в значительной степени суждение, основанное на опыте. Подача обычно определяется во время операции резки. Перед началом резки лезвие должно быть выключено, а насадку следует удерживать в нужном положении, установив ручку управления подачей (см. рис. 8) в выключенное положение.

4. Как только нож заработает, головка медленно опускается на заготовку, поворачивая ручку управления подачей в положение включено и регулируя ручку регулятора подачи на желаемую скорость подачи.

5. После того, как лезвие начнет резать, следует определить оптимальную скорость подачи.

6. Чтобы определить, является ли подача неправильной, изучите полученную стружку. Когда нож работает с идеальной для данной скорости подачей, стружка будет скрученной и непрерывной. Если стружка толстая и не сплошная, давление подачи следует уменьшить. Если стружка порошкообразная, необходимо увеличить давление подачи (см. рисунок 13).

Рисунок 13. ОПРЕДЕЛЕНИЕ ДАВЛЕНИЯ ПОДАЧИ



Скрученная стружка указывает на правильное давление подачи.



Толстая прерывистая стружка указывает на слишком большое давление. Поверните ручку по часовой стрелке.



Порошкообразная крошка указывает на слишком слабое давление. Поверните ручку против часовой стрелки.

СМАЗОЧНО-ОХЛАЖДАЮЩИЕ ЖИДКОСТИ

1. Использование смазочно-охлаждающей жидкости может улучшить условия резания и сделать их более стабильными на протяжении всего разреза за счет:

a. Смазка лезвия, которая уменьшает трение между ним и обрабатываемой деталью.

b. Отвод тепла от разреза и предотвращение перегрева заготовки и лезвия.

c. Рассеивание накопленного тепла, поскольку горячие металлы становятся жесткими и их труднее резать, а лезвия тупятся с ускоренной скоростью.

ПРИМЕЧАНИЕ: Поскольку большая часть выделяющегося тепла возникает в результате трения между лезвием и обрабатываемой деталью, смазочно-охлаждающие жидкости часто называют "охлаждающими жидкостями".

2. Важность смазочно-охлаждающих жидкостей возрастает с увеличением скорости лезвия и ударной вязкости материала.

3. Существует множество доступных типов смазочно-охлаждающих жидкостей. Для получения более подробной информации обратитесь к руководству машиниста. Наиболее распространенным охлаждающим средством общего назначения является смесь воды и водорастворимого масла (модель № 6Y647). Производитель водорастворимого масла должен обеспечить соответствующие пропорции смешивания.

БАК ДЛЯ ОХЛАЖДАЮЩЕЙ ЖИДКОСТИ См. на рисунке 16.

1. Резервуар для охлаждающей жидкости (см. № 14) вмещает до четырех с половиной галлонов охлаждающей жидкости. Для правильной работы насос должен быть полностью погружен в жидкость.

2. Перед выполнением операций мокрой резки убедитесь, что уровень жидкости достаточен. Обычно достаточно четырех галлонов.

3. Убедитесь, что бак не заполнен мусором.

ОСТОРОЖНО! Не допускайте утечки жидкости через насос. Часто меняйте жидкость и чистите бак.

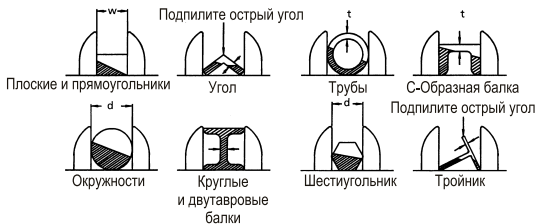
По возможности, стружку следует вычистить из лотка для стружки (см. № 1) перед ее промывкой в резервуар для охлаждающей жидкости.

ПОЗИЦИОНИРОВАНИЕ См. рисунок 14.

Тиски предназначены для того, чтобы удерживать заготовку неподвижно во время ее резки. Тиски должны быть предназначены только для противодействия усилиям резания. Использование правильного положения поможет произвести безопасный и точный разрез. Эти общие правила позиционирования применимы к большинству ситуаций:

1. Заготовка должна ровно лежать на рабочей станине без необходимости боковой поддержки. Некоторые предлагаемые конфигурации показаны на рисунке 14.

Рисунок 14. КОНФИГУРАЦИИ ЗАЖИМА И РАСЧЕТ СРЕДНЕЙ ТОЛЩИНЫ



2. Необходимо поддерживать работу на всем протяжении. Не балансируйте заготовку на рабочей станине. Используйте опорные стойки, чтобы предотвратить падение заготовки после резки.

3. Избегайте положений, которые могут привести к соприкосновению лезвия с острыми краями. Если острых углов избежать невозможно, подпилите то место, с которым соприкоснется лезвие.

РЕГУЛИРОВКА ОСТАНОВКИ РАБОТЫ

1. Ослабьте ручку, удерживающую привод рабочего упора на планке рабочего упора.

2. Отрегулируйте привод рабочего упора в положение желаемой длины.

3. Поверните рабочий упор так, чтобы он соприкасался с заготовкой как можно ближе к основанию.

4. Затяните ручку.

5. Не допускайте, чтобы лезвие опиралось на обрабатываемую деталь при выключенном двигателе.

6. Плоские детали и прямоугольники имеют среднюю толщину w (см. рис. 14).

7. Круглые и многогранные правильные поперечные сечения имеют среднюю толщину $0,75d$.

8. Трубы и конструктивные элементы имеют толщину в среднем $2,5 t$.

ПРИМЕЧАНИЕ: Смотрите раздел Выбор лезвия для получения дополнительной информации о расчете средней толщины.

ПРОВЕРЬТЕ ТРАЕКТОРИЮ ДВИЖЕНИЯ ЛЕЗВИЯ

Перед подключением пилы убедитесь, что траектория движения лезвия свободна и что:

1. Все защитные приспособления для лезвий на месте.

2. Внутри кожуха лезвия или крышек нет мусора.

3. На лезвии или лопастных колесах нет мусора.

4. Все шланги и линейные шнуры находятся вне траектории движения лезвия.

ВНИМАНИЕ! Не используйте пилу, если все защитные приспособления не установлены и заготовка является единственным предметом, который может столкнуться с зубьями лезвия.

ОБСЛУЖИВАНИЕ См. Рисунок 15.

Шаги, необходимые для поддержания пилы в оптимальном рабочем состоянии, были описаны в разделе Эксплуатация.

Перед началом эксплуатации следует соблюдать меры предосторожности. Для надлежащего технического обслуживания:

1. Содержите пилу в чистоте и сухости. Сметите места скопления стружки и протрите места попадания охлаждающей жидкости.

2. Смажьте неокрашенные поверхности небольшим количеством машинного масла средней консистенции, чтобы предотвратить коррозию после очистки.

3. Смажьте ходовой винт тисков (см. № 11), если работа с тисками становится затруднительной.

4. Замените затупившиеся лезвия и лезвия, с которых были сняты зубья. Чистая пила с острым лезвием обеспечит наилучший срез.

5. Внутренние части ленточной пилы были полностью смазаны на заводе и не нуждаются в повторной смазке.

6. После первых пятидесяти часов использования коробку передач следует слить и снова наполнить.

ВНИМАНИЕ! Убедитесь, что устройство отключено от источника питания, прежде чем пытаться обслуживать или извлекать какой-либо компонент. Если шнур питания изношен, перерезан или каким-либо образом поврежден, немедленно замените его.

СХЕМА УСТРАНЕНИЯ НЕПОЛАДОК

Симптом	Возможная причина(ы)	Корректирующее действие	
Порезы лезвием (кривые)	1. Заготовка не квадратная	1. Отрегулируйте тиски так, чтобы они были квадратными с лезвием	
	2. Слишком большое давление подачи	2. Уменьшите давление, увеличив натяжение пружины	
	3. Направляющие подшипники не отрегулированы должным образом	3. Отрегулируйте направляющие подшипники	
	4. Недостаточное натяжение лезвия	4. Постепенно увеличивайте натяжение лезвия	
	5. Направляющие лезвия слишком сильно разнесены	5. Переместите направляющие как можно ближе к рабочей поверхности	
	6. Тупое лезвие	6. Замените лезвие	
	7. Неправильная скорость	7. Проверьте страницы на предмет рекомендуемых скоростей	
	8. Узел направляющей лопасти ослаблен	8. Затяните	
	9. Ослаблен подшипниковый узел направляющей лопасти	9. Затяните	
	10. Следы лопастей слишком далеко от фланцев колес	10. Правильно отследите лезвие в соответствии с инструкциями в разделе Эксплуатация.	
Плохие порезы (грубые)	11. Изношен направляющий подшипник	11. Заменить	
	1. Слишком большая скорость или подача	1. Уменьшите скорость или подачу	
	2. Лезвие имеет слишком мало зубьев на дюйм	2. Замените лезвие с более тонкими зубьями	
	Лезвие скручивается Необычный износ на боковой или тыльной стороне лезвия	1. Разрез - это связующее лезвие	1. Уменьшите давление подачи
		2. Изношены направляющие лезвия	2. Замените
		3. Направляющие подшипники лезвия не отрегулированы должным образом	3. Отрегулируйте направляющие подшипники
		4. Направляющие подшипники лезвия не отрегулированы должным образом	4. Затяните подшипники
		5. Слишком большое давление подачи	5. Уменьшите давление подачи
	Двигатель не запустится	1. Отсутствие подачи электроэнергии на двигатель	1. Проверьте целостность электропроводки к двигателю
		2. Низкое напряжение	2. Проверьте линию электропередачи на наличие надлежащего напряжения
3. Неисправный переключатель включения /выключения; неисправный сетевой шнур		3. Замените неисправные детали перед повторным использованием ленточной пилы	
4. Разомкнутая цепь в двигателе или незакрепленные соединения		4. Проверьте выводные клеммы двигателя на наличие незакрепленных или разомкнутых соединений	
5. Защита двигателя открыта (только если ваш двигатель оснащен защитой от перегрузки)		5. Сбросьте протектор после охлаждения двигателя	
6. Перегоревший двигатель		6. Любая попытка отремонтировать этот двигатель может создать опасность, если ремонт не выполняется уполномоченным квалифицированным специалистом. Доступны сменные двигатели	
Двигатель не запускается; перегорают предохранители или автоматические выключатели	1. Короткое замыкание в сетевом шнуре или вилке	1. Проверьте сетевой шнур или вилку на наличие поврежденной изоляции и закороченных проводов	
	2. Короткое замыкание в двигателе или неплотное соединение	2. Проверьте все выводные клеммы двигателя на наличие ослабленной или изношенной изоляции на проводах	
	3. Неправильные предохранители или автоматические выключатели в линии электропередачи	3. Установите правильные предохранители или автоматические выключатели	
	4. Двигатель перегружен	4. Уменьшите нагрузку на двигатель	

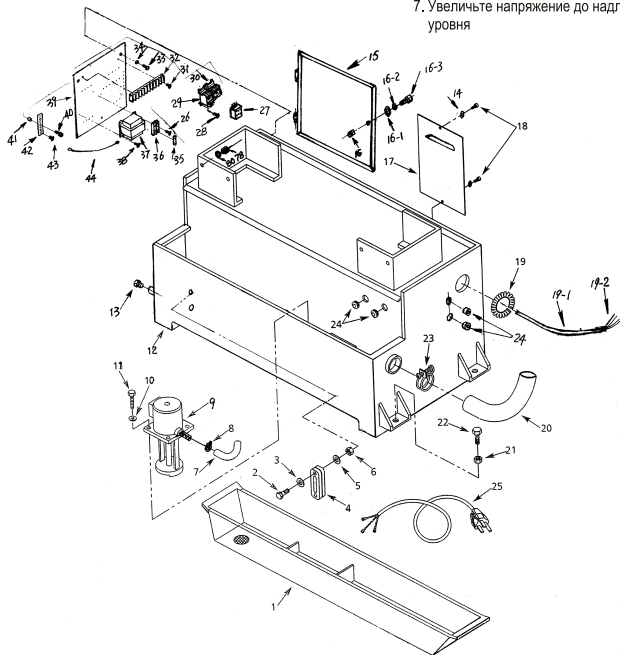
Симптом	Возможная причина(ы)	Корректирующее действие
Двигатель не может развить полную мощность (выходная мощность двигателя быстро уменьшается) при снижении напряжения на клеммах двигателя	<ol style="list-style-type: none"> 1. Линия электропередачи перегружена 2. Слишком короткие провода или шнуры 3. Общая перегрузка объектов энергетической компании 	<ol style="list-style-type: none"> 1. Уменьшите нагрузку на линию электропередачи 2. Увеличьте размеры проводов или уменьшите длину шнуров 3. Запросите проверку напряжения у энергетической компании
Перегрев двигателя	<ol style="list-style-type: none"> 1. Двигатель перегружен 2. Циркуляция воздуха вокруг двигателя ограничена 	<ol style="list-style-type: none"> 1. Уменьшите нагрузку на двигатель 2. Очистите двигатель, чтобы обеспечить нормальную циркуляцию воздуха вокруг двигателя
Двигатель глохнет (что приводит к перегоранию предохранителей или срабатыванию автоматических выключателей)	<ol style="list-style-type: none"> 1. Короткое замыкание в двигателе; ослабленные соединения; или закороченные клеммы, или изношенная изоляция на подводящих проводах 2. Низкое напряжение 3. Неправильные предохранители или автоматические выключатели 4. Двигатель перегружен 	<ol style="list-style-type: none"> 1. Проверьте клеммы двигателя на наличие поврежденной изоляции и закороченных проводов 2. Исправьте условия низкого напряжения в сети 3. Установите правильные предохранители или автоматические выключатели 4. Уменьшите нагрузку на двигатель
Частое размыкание предохранителей или автоматических выключателей	<ol style="list-style-type: none"> 1. Двигатель перегружен 2. Неправильные предохранители или автоматические выключатели 	<ol style="list-style-type: none"> 1. Уменьшите нагрузку на двигатель 2. Установите правильные предохранители или автоматические выключатели
Проблемы двигателя в целом	Различные причины	Для устранения неполадок и обслуживания двигателя обратитесь к квалифицированному специалисту
Зубья отрываются от лезвия	<ol style="list-style-type: none"> 1. Зубья слишком грубые для работы 2. Слишком тяжелая подача 3. Слишком низкая скорость 4. Вибрирующая заготовка 5. Патроны загружены 	<ol style="list-style-type: none"> 1. Используйте более тонкое зубчатое лезвие 2. Уменьшите давление подачи 3. Увеличьте скорость 4. Надежно зафиксируйте работу 5. Используйте грубое зубчатое лезвие или используйте щетку для удаления стружки
Мотор работает слишком жарко	<ol style="list-style-type: none"> 1. Слишком высокое натяжение лезвия 2. Лезвие слишком грубое для работы (особенно с трубами) 3. Лезвие слишком тонкое для работы (более тяжелый, мягкий материал) 4. Шестерни нуждаются в смазке 	<ol style="list-style-type: none"> 1. Уменьшите натяжение лезвия 2. Используйте более тонкое зубчатое лезвие 3. Используйте более грубое лезвие 4. Проверьте масляную ванну
Охлаждающая жидкость не течет	<ol style="list-style-type: none"> 1. Двигатель насоса сгорел 2. Грязное сито/ фильтр на насосе 3. Незакрепленное рабочее колесо 4. Слишком низкий уровень охлаждающей жидкости 	<ol style="list-style-type: none"> 1. Замените насос 2. Очистите 3. Затяните 4. Заправьте бак охлаждающей жидкости

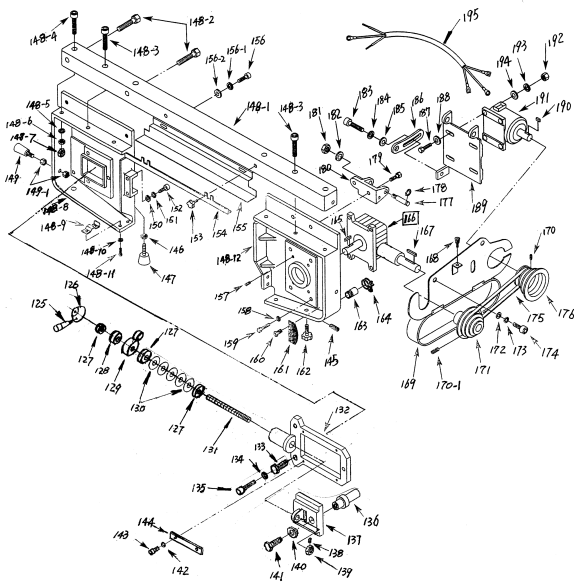
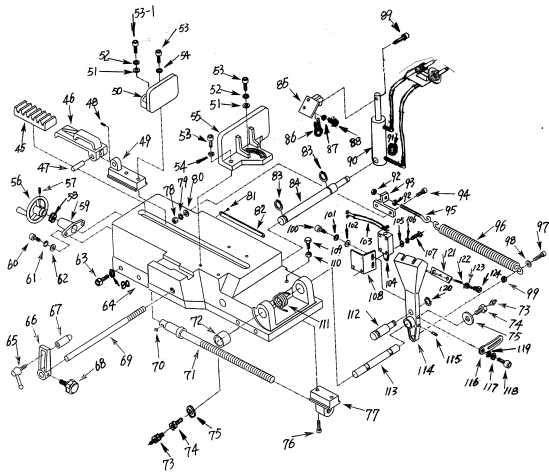
Симптом	Возможная причина(ы)	Корректирующее действие
Чрезмерная ломкость лезвия	<ol style="list-style-type: none"> 1. Материал, незакрепленный в тисках 2. Неправильная скорость или подача 3. Зубья слишком грубые для материала 4. Неправильное натяжение лезвия 5. Зубья, контактирующие с обрабатываемой поверхностью передзапуском пыли 6. Лезвие трется о фланец колеса 7. Смещенные направляющие 8. Лезвие слишком толстое для диаметра колеса 	<ol style="list-style-type: none"> 1. Надежно закрепите работу 2. Ознакомьтесь с Руководством машиниста 3. Проверьте в руководстве машиниста рекомендуемый тип лезвия. 4. Отрегулируйте так, чтобы лезвие не скользило по колесу 5. Установите лезвие в контакт с рабочей поверхностью послезапуска двигателя 6. Отрегулируйте отслеживание 7. Отрегулируйте направляющие подшипники 8. Используйте более тонкое лезвие

Преждевременное затупление лезвия

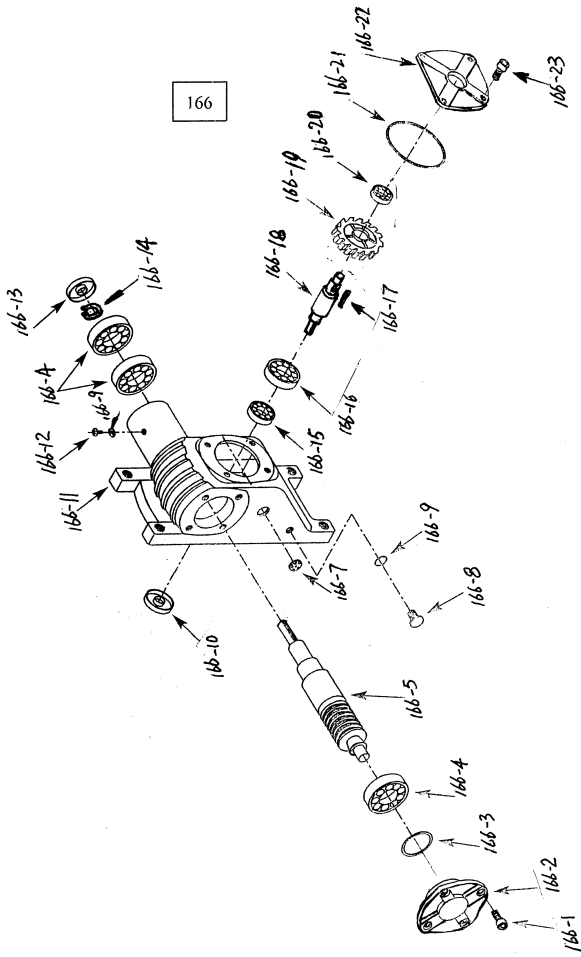
1. Зубы слишком грубые
2. Слишком большая скорость
3. Недостаточное давление подачи
4. Твердые пятна или окалина в/на материале
5. Упрочнение материала (особенно нержавеющей стали)
6. Лезвие установлено задом наперед
7. Недостаточное натяжение лезвия

1. Используйте более тонкое зубчатое лезвие
2. Попробуйте следующую более низкую скорость
3. Уменьшите давление пружины
4. Уменьшите скорость, увеличьте подачу пыли
5. Увеличьте давление подачи за счет уменьшения натяжения пружины
6. Снимите лезвие, выверните наизнанку и установите лезвие на место
7. Увеличьте напряжение до надлежащего уровня





166



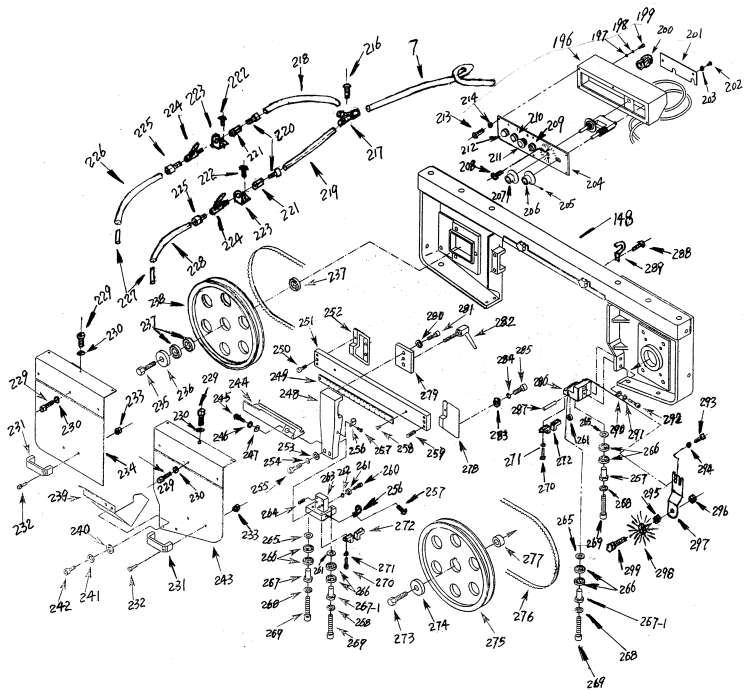


ТАБЛИЦА РИСУНКА РАЗВЕРСТКИ G5023M

№	Описание	Кол-во	№	Описание	Кол-во
1	Водный канал	1	39	Печатная плата	1
2	Винты с поперечным углублением для поддона M10x1.5X30	2	40	Шестиугольный винт с заглушкой торцевой головки M6x10	1
3	Сальник	1	41	Шестигранная гайка M8	1
4	Масляное окно	1	42	Заземляющая пластина	1
5	Сальник	1	43	Винты с поперечной утопленной головкой M4x8	5
6	Шестигранная гайка M10x1.5	2	44	Провод заземления 0.75мм ² ×200	1
7	Водопроводная труба Ø12x1,5 м	1	45	Фиксирующая пластина	1
8	Хомут для шланга Ø9-16	1	46	Скользкая пластина	1
9	Водяной насос 25 Вт	1	47	Акси	1
10	Плоская шайба 5	2	48	Установочный винт с шестигранной головкой M6x6	1
11	Шестиугольный винт с заглушкой торцевой головки M5x25	2	49	Раздвижное посадочное место	1
12	Лоток для охлаждающей жидкости и стружки	1	50	Тиски	1
13	Масляная пробка M16x1.5	1	51	Простая шайба 12	2
14	Простая шайба 6	2	52	Пружинная шайба 12	2
15	Дверь	1	53	Шестиугольный винт с заглушкой торцевой головки M12x50	3
16	Шестигранная гайка M6	1	53-1	Шестиугольный винт с заглушкой торцевой головки M12x45	1
16-1	Простая шайба 6	1	54	Простая шайба 12	2
16-2	Пружинная шайба 6	1	55	Обычные тиски	1
16-3	Шестиугольный винт с заглушкой торцевой головки M6x30	1	56	Маховик	1
17	Накладка	1	57	Установочный винт с шестигранной головкой M6x10	1
18	Шестиугольный винт с заглушкой торцевой головки M6x10	2	58	Упорный шарикоподшипник 51103	1
19	Фиксатор	1	59	Земля	1
19-1	Трубка	1	60	Винт с заглушкой торцевой головки M8x30	2
19-2	Провод 0.75мм ² x2,2м	6	61	Простая шайба 8	2
20	Водопроводная труба Ø20x0.6m	1	62	Пружинная шайба 8	2
21	Шестигранная гайка M12	4	63	Болт с шестигранной головкой M8x30	8
22	Болт с шестигранной головкой M12x65	4	64	Верстак	1
23	Хомут для шланга Ø22	1	65	Рукоятка 12x45	1
24	Резиновый рукав	4	66	Скоба	1
25	Линия электропередачи 2.5мм ² x2м	1	67	Стержень упорной перекладкины	1
26	Винты с поперечной утопленной головкой M4x8	2	68	Рукоятка M10x30	1
27	Реле тепловой перегрузки	1	69	Стержень упорной перекладкины	1
28	Винты с поперечной утопленной головкой M4x8	8	70	Плоский ключ 5x5x20	1
29	Контактор 24 В	1	71	Свинцовый винт	1
30	Контактор 24 В	1	72	Распорная втулка	1
31	Винты с поперечной утопленной головкой M4x8	2	73	Боёк M6	1
32	Линейный банк 20	1	74	Болт	2
33	Шестиугольный винт с заглушкой торцевой головки M6x16	3	75	Обычная шайба	2
34	Простая шайба 6	3	76	Шестигранный винт с заглушкой торцевой головки M8x25	2
35	Защитная трубка 2А	1	77	Контргайка	1
36	Посадочное место	2	78	Шестигранная гайка M8	2
37	Трансформатор	1	79	Пружинная шайба 8	2
38	Винты с поперечной утопленной головкой M4x8	2	80	Простая шайба 8	2

ТАБЛИЦА РИСУНКА РАЗВЕРСТКИ G5023M

№	Описание	Кол-во	№	Описание	Кол-во
81	Заклепка	2	125	Ручка	2
82	Пластина со шкалой	1	126	Ручка колеса	1
83	Стопорные кольца для вала 25	2	127	Крышка	1
84	Вал кронштейна масляного цилиндра	1	128	Упорный шарикоподшипник 51104	1
85	На подшипнике масляного цилиндра	1	129	Манометр	1
86	Шплинты Ø3x20	1	130	Эластичная шайба в форме седла 16	22
87	Пружинная шайба 10	2	131	Регулировочный рычаг	1
88	Шестигранный винт крышки торцевой головки M10x30	2	132	Отрегулируйте слайд	1
89	Масляный цилиндр на оси подшипника	1	133	Регулируемый болт	3
90	Масляный цилиндр	1	134	Пружинная шайба 10	3
91	Стопорные кольца для вала 20	1	135	Шестигранный винт с заглушкой торцевой головки M10x60	3
92	Шестигранная гайка M12	2	136	Вал холостого хода маховика	1
93	Шестигранное посадочное место пружины натяжения	1	137	Скользкий башмак	1
94	Шестигранный винт с заглушкой торцевой головки M8x25	2	138	Винт с заглушкой торцевой головки M6x6	1
95	Натяжной пружинный крюк	1	139	Шестигранная гайка	1
96	Шестигранная пружина натяжения	1	140	Шайба	1
97	Шестигранный винт с заглушкой торцевой головки M12x40	1	141	Болт с шестигранной головкой M12x25	1
98	Простая шайба 8	1	142	Направляющая пластина	2
99	Шестигранная гайка M12	1	143	Шестигранный винт с заглушкой торцевой головки M8x20	4
100	Шестигранный винт с заглушкой торцевой головки M8x6	2	144	Пружинная шайба 8	4
101	Пружинная шайба 8	2	145	Установочный винт с шестигранной головкой M10x12	1
102	Простая шайба 8	2	146	Шестигранная гайка M10	1
103	Два проводника 0.75мм ² x1.5м	1	147	Поддерживайте якорь	1
104	Предохранительный выключатель QKS8	1	148	Рычаг пилы	1
105	Простая шайба 4	2	148-1	Шарнирная балка	1
106	Пружинная шайба 4	2	148-2	Шестигранный болт M12x20	2
107	Винты с поперечным углублением для поддона M4X30	2	148-3	Шестигранный винт с шестигранной головкой M12x20	2
108	Основание переключателя	1	148-4	Винт с заглушкой торцевой головки M12x30	1
109	Болт с шестигранной головкой M10x45	1	148-5	Простая шайба 12	1
110	Шестигранная гайка M10	1	148-6	Пружинная шайба 12	1
111	Пружина кручения	1	148-7	Шестигранная гайка M12	1
112	Вал торсионного пружинного блока	1	148-8	Активная коробка пильных колес	1
113	Стержень	1	148-9	Отбойник	1
114	Суппорт	1	148-10	Плоская шайба 6	2
115	Шестигранный винт с заглушкой торцевой головки M8x12	1	148-11	Шестигранный винт с заглушкой торцевой головки M6x10	2
116	Кронштейн привода	1	148-12	Коробка ведомого пильного колеса	1
117	Плоская шайба 8	1	149	Ручка M12X25	1
118	Шестигранный винт с заглушкой торцевой головки M8x30	2	149-1	Шестигранная гайка M12	2
119	Пружинная шайба 8	2	150	Простая шайба 12	2
120	Стопорные кольца для вала 22	1	151	Пружинная шайба 12	2
121	Прижимная пластина	1	152	Шестигранный винт с заглушкой торцевой головки M12x35	2
122	Пружинный штифт	1	153	Ручка M6X10	2
123	Пружинная шайба 12	2	154	Панель доступа	1
124	Шестигранный винт с заглушкой торцевой головки M12x410	2	155	Панель доступа	1

ТАБЛИЦА РИСУНКА РАЗВЕРСТКИ G5023M

№	Описание	Кол-во	№	Описание	Кол-во
156	Шестиугольный винт с заглушкой торцевой головки М6х10	2	175	Треугольный ремень	1
156-1	Простая шайба 6	2	176	Ременный шкив	1
156-2	Пружинная шайба 6	2	177	Ось кронштейна	1
157	Установочный винт с шестигранной головкой М10х12	4	178	Стопорные кольца для вала 19	1
158	Простая шайба 12	4	179	Болт с шестигранной головкой М12х30	2
159	Шестиугольный винт с заглушкой торцевой головки М12х35	4	180	Поддерживающее посадочное место	1
160	Винты с поперечной утопленной головкой М5х6	2	181	Шестигранная гайка М12	1
161	Фильтр	1	182	Простая шайба 12	
162	Сливной винт М6х10	4	183	Шестиугольный винт с заглушкой торцевой головки М8х30	2
163	Вытяжной сифон	1	184	Простая шайба 8	2
164	Хомут для шланга22	1	185	Пружинная шайба 8	2
165	Плоский ключ 8х8х40	1	186	Стойка	1
166	Элемент червячной передачи	1	187	Болт с шестигранной головкой М8х45	4
166-1	Шестиугольный винт с заглушкой торцевой головки М8х20	4	188	Простая шайба 8	4
166-2	Уплотнитель	1	189	Подъемная плита	1
166-3	Сальник Ø52х3.1	1	190	Плоский ключ 6х6х35	1
166-4	Шарикоподшипник 6205	3	191	Двигатель	1
166-5	Червь	1	192	Шестигранная гайка М8	4
166-7	Масляное окно М16х1,5	1	193	Пружинная шайба 8	4
166-8	Масляное окно М12х1,25	1	194	Простая шайба 8	4
166-9	Медная шайба 12	2	195	Электрический провод 1,6м	1
166-10	Сальник каркаса 55х35х12	1	196	Распределительная коробка	1
166-11	Корпус червячной передачи	1	197	Простая шайба 6	2
166-12	Воздухопроницаемая масляная пробка М12х1,25	1	198	Пружинная шайба 6	2
166-13	Рамочное сальниковое уплотнение 52х25х8	1	199	Шестигранный винт с заглушкой торцевой головки М6х10	2
166-14	Стопорные кольца для отверстий 52	1	200	Гофрированный шланг	1
166-15	Конический роликовый подшипник 30207	1	201	Чехол	1
166-16	Шарикоподшипник 6207	1	202	Винты с поперечной утопленной головкой М5х8	2
166-17	Плоский ключ 8х8х35	1	203	Простая шайба 5	2
166-18	Вал червячного колеса	1	204	Лицевая панель	1
166-19	Медный червяк	1	205	Шестиугольный винт с заглушкой торцевой головки М5х15	1
166-20	Шарикоподшипник 6206	1	206	Поворотный переключатель	1
166-21	Сальник Ø117х3	1	207	Поворотная ручка	1
166-22	Шестигранная крышка червячной коробки передач	1	208	Винты с поперечной утопленной головкой для поддона М6х8	2
166-23	Винт с заглушкой торцевой головки М10х20	4	209	Водяной насос с переключателем	1
167	Плоский ключ 6х6х60	1	210	Пусковой переключатель	1
168	Сливной винт М6х20	1	211	Переключателя аварийной остановки	1
169	Крышка ремня	1	212	Световой индикатор	1
170	Установочный винт с шестигранной головкой М8х12	2	213	Винты с поперечной утопленной головкой М5х8	6
170-1	Установочный винт с шестигранной головкой М6х12		214	Плоская шайба 5	6
171	Ременный шкив	1	216	Винты с поперечной утопленной головкой М4х30	1
172	Простая шайба 8	2	217	Тройниковое соединение	1
173	Пружинная шайба 8	2	218	Водопроводная труба Ø8х660 мм	1
174	Шестигранный винт с заглушкой торцевой головки М8х16	2	219	Водопроводная труба Ø8х410 мм	1

ТАБЛИЦА РИСУНКА РАЗВЕРСТКИ G5023M

№	Описание	Кол-во	№	Описание	Кол-во
220	Головка водопроводной трубы Ø8	2	264	Установочный винт с шестигранной головкой М8х16	4
221	Головка водопроводной трубы	2	265	Простая шайба 8	4
222	Винты с поперечной утопленной головкой М6х8	4	266	Шарикоподшипник 6201	8
223	Стенты водяного отверстия	2	267	Эксцентриковая втулка	2
224	Проточный клапан	2	267-1	Концентрическая втулка	2
225	Головка водопроводной трубы Ø8	1	268	Пружинная шайба 8	8
226	Водопроводная труба Ø8х620 мм	1	269	Шестигранный винт с заглушкой торцевой головки М8х45	4
227	Медная труба Ø46х20	2	270	Шестигранный винт с заглушкой торцевой головки М6х30	4
228	Водопроводная труба Ø8х350 мм	1	271	Простая шайба 6	4
229	Шестиугольный винт с заглушкой торцевой головки М6х10	12	272	Набор деталей	4
230	Простая шайба 6	12	273	Болт с шестигранной головкой М12х20	1
231	Ручной шестигранник типа С	2	274	Плоская прокладка	1
232	Шестиугольный винт с заглушкой торцевой головки М6х20	4	275	Ведущее колесо	1
233	Шестигранная гайка М6	4	276	Лезвие 3035х27х0.9	1
234	Крышка колеса ведомой пилы	1	277	Распорная втулка	1
235	Болт с шестигранной головкой М12х20	1	278	Внешняя опора справа	1
236	Плоская прокладка	1	279	Мертвая пластина	1
237	Шарикоподшипник 6205	3	280	Пружинная шайба 8	2
238	Натяжной шкив колеса	1	281	Шестигранный винт с заглушкой торцевой головки М8х25	2
239	Задняя панель	1	282	Быстросменная рукоятка М10х35	1
240	Простая шайба 6	2	283	Простая шайба 12	2
241	Пружинная шайба 6	2	284	Пружинная шайба 12	2
242	Шестиугольный винт с заглушкой торцевой головки М6х10	2	285	Шестигранный винт с заглушкой торцевой головки М12х35	2
243	Активная крышка пильного круга	1	286	Опора носителя	1
244	Защита переднего лезвия	1	287	Круглая шпилька Ø8х5	
245	Шестиугольный винт с заглушкой торцевой головки М6х16	1	288	Винты с поперечной утопленной головкой М5х10	1
246	Простая шайба 6	1	289	Фиксатор провода	1
247	Пружинная шайба 6	1	290	Простая шайба 8	2
248	Кронштейн переднего шарикоподшипника	1	291	Пружинная шайба 8	2
249	Шкала	1	292	Шестигранный винт с заглушкой торцевой головки М8х45	2
250	Шестиугольный винт с заглушкой торцевой головки М10х25	2	293	Шестигранный винт с заглушкой торцевой головки М6х10	2
251	Шкала	1	294	Простая шайба 6	2
252	Опора балки	1	295	Установочная гайка М6	1
253	Простая шайба 12	2	296	Шестигранная гайка М6	1
254	Пружинная шайба 12	2	297	Зажим для щетки	1
255	Шестиугольный винт с заглушкой торцевой головки М8х40	1	298	Щетка	1
256	Фиксатор провода	2	299	Болт с шестигранной головкой М6х30	1
257	Винты с поперечной утопленной головкой М5х10	2			
258	Заклепка	2			
259	Установочный винт с шестигранной головкой М8х16	4			
260	Шестиугольный винт с заглушкой торцевой головки М8х25	1			
261	Шарикоподшипник 6208	2			
262	Простая шайба 8	1			