

AR-MR k2 (220v)



# ЗАТОЧНЫЙ СТАНОК ДЛЯ КОРОНЧАТЫХ СВЕРЛ модель К2



# ИНСТРУКЦИЯ ПО ЭКСПЛУАТАЦИИ

## Пожалуйста, помните:

1. При использовании электрических инструментов, машин или оборудования необходимо всегда соблюдать основные меры безопасности, чтобы снизить риск возгорания, поражения электрическим током и получения травм.
2. Содержите рабочую зону в чистоте. Захламленные места могут привести к травмам.
3. Учитывайте условия работы в рабочей зоне. Не используйте станки и электроинструменты в сырых, влажных или плохо освещенном месте. Не подвергайте оборудование воздействию дождя, следите за освещенностью рабочей зоны. Не используйте инструменты в присутствии легковоспламеняющихся газов или жидкостей.
4. Не допускайте детей, все несовершеннолетние должны находиться вдали от рабочей зоны.
5. Предохраняйтесь от поражения электрическим током. Не допускайте телесного контакта с заземленными поверхностями такими как трубы, радиаторы, плиты и корпуса холодильников.
6. Не теряйте бдительности. Никогда не работайте, если вы устали.
7. Не работайте с прибором в состоянии алкогольного или наркотического опьянения. Прочтите предупреждающие надписи на рецептах принимаемых вами лекарств, чтобы определить, может ли это повлиять на быстроту вашей реакции и внимательность.
8. Не носите свободную одежду или украшения, так как они могут зацепиться за движущиеся детали.
9. Носите ограничительную прическу для длинных волос. Используйте средства защиты глаз и ушей.
10. Постоянно сохраняйте равновесие и правильную посадку.
11. Не тянитесь к работающим машинам и не перешагивайте через них.

## Перед началом работы

1. Убедитесь, что выключатель выключен, когда он не используется, и перед подключением к сети.
2. Не пытайтесь использовать неподходящие насадки, пытаясь превысить мощность инструмента. Утвержденные принадлежности можно приобрести у дилера или производителя машины.
3. Перед использованием инструмента проверьте наличие поврежденных деталей. Перед использованием инструмента необходимо тщательно проверить, чтобы убедиться в том, что он работает правильно и выполняет свои функции.
4. Проверьте выравнивание и сцепление всех движущихся частей, наличие сломанных деталей или крепежных элементов, а также любые другие условия, которые могут повлиять на правильную работу. Проверьте, не сломаны ли все подвижные части, не сломаны ли детали или крепеж, а также не нарушена ли работоспособность. Любая деталь, которая повреждена, должна быть полностью или заменена квалифицированным специалистом.
5. Не используйте инструмент, если какой-либо выключатель не выключается и не включается должным образом

## Описание продукта

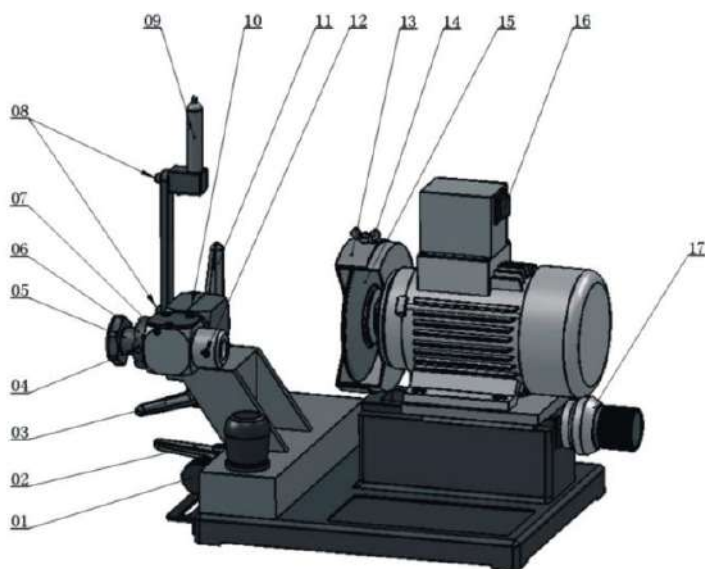
**K2** предназначен исключительно для заточки корончатых сверл из быстрорежущей (HSS) и кобальтовой стали (HSS Cobalt), корончатых сверл с напайными твердосплавными пластинками (TCT). Машина не предназначена для какого-либо другого использования, кроме указанного здесь, и любое такое использование будет истолковано как ненадлежащее.

## Описание функции

Станок для заточки корончатого (кольцевого) сверла можно использовать для заточки сверла самым простым из возможных способов. Его прочная и точная конструкция, низкие потребляемая мощность и эргономичный дизайн обеспечивают мгновенную работу. Станок был сконструирован таким образом, что любой желающий может ознакомиться с работой станка в кратчайшие сроки, а корончатые сверла могут быть заточены с максимальной точностью. Регулировка и заточка производятся вручную.

## Технические данные

Размеры ДХШХВ	500 x 320 x 320 мм (без оптики)
Масса нетто, кг.	Приблизительно 30 кг/33 кг
Источник питания	220 Вольт
Двигатель	1/2 л.с., 2800 об/мин
Траектория движения моторной каретки Направляющая каретка	70 мм 170 мм
Горизонтальное вращение заточной головки	0° -90°
Вертикальное вращение заточной головки	0° -90°
Заточный круг	Диаметр 125 мм, диаметр отверстия 25 мм
Хвостовик затачиваемого сверла Weldon	19.05 мм



1.	Планка	10.	Лазерная шкала
2.	Токарный стопорный ключ	11.	Гаечный ключ для крепления головки (вертикальный)
3.	Гаечный ключ для крепления головки (горизонтальный)	12.	Стопорный винт держателя
4.	Стопорный винт индикаторной пластины	13.	Защита заточного круга
5.	Винт со звездообразной головкой	14.	Защитный винт заточного круга
6.	Индикаторная пластина	15.	Заточный круг
7.	Стопорный винт индикаторной пластины	16.	Переключатель
8.	Точильный станок с лазерным лучом	17.	Ручка подачи
9.	Лазерный луч		

## Регулировка и установка машины

### 1. Замена индикаторной пластины (делительный диск)

Индикаторная пластина (делительный диск) станка для заточки корончатых сверл определяет точность заточки сверл с различным количеством зубьев. В комплект поставки станка входят следующие индексные пластины: Т6, Т7, Т9 (подходят для сверл с 6-10 зубьями, 6/7 равных сегментов; 8/10 равных сегментов: 9 равных сегментов)

#### Замена индикаторной пластины:

Выберите подходящую индикаторную пластину для вашего корончатого сверла. Чтобы заменить индикаторную пластину, вам необходимо ослабить крепежный винт, вывернуть винт в форме звезды и вынуть индикаторную пластину.

#### Установка индикаторной пластины

Установите выбранную индикаторную пластину на вал с помощью крепежного винта в пазу. Слегка затяните крепежный винт, поверните головку винта в форме звезды по часовой стрелке и затяните ее. Затем затяните крепежный винт на индикаторной пластине. Снова ослабьте краевой винт.

### 2. Выравнивание корончатого сверла (привязка)



При выполнении регулировок, пожалуйста, обратите внимание, что фрезы для сверления очень острые, и вы легко можете получить физические травмы. Включите лазерный переключатель и выровняйте лазерный луч по шкале. Убедитесь, что лазерный луч точно выровнен по шкале, при необходимости выполните точную настройку.

Установите шкалу столбца на 0° и затяните фиксирующую ручку. Установите держатель оправки под углом 90° и затяните фиксирующую ручку. Вставьте корончатое сверло и затяните фиксирующую ручку. Направьте лазерный луч на внешнюю поверхность V-образного зуба.

Убедитесь, что лазерный луч точно касается края зуба

Затяните крепежный винт и отметьте выравнивание зубьев

При регулировке корончатого сверла в держателе, пожалуйста, следите за тем, чтобы резьбовой винт не соприкасался с плоским положением хвостовика Weldon. Он должен лежать на закруглении (пожалуйста, пока не затягивайте). Источник лазерного луча обеспечивает точное позиционирование колонкового сверла в держателе.

Отметьте маркером выбранный первый зуб!



## Заточка кольцевого сверла

Разные производители выпускают различные варианты корончатых сверл с разным диаметром. Если производитель предоставил вам инструкции по заточке вашего корончатого сверла, используйте данные, указанные в документе. Однако, если у вас нет инструкций по заточке, предоставленных производителем вашего корончатого сверла, используйте указанные нами настройки (см. таблицу ниже):

Форма зубьев	Шкала кронштейна		Угол патрона фрезы		Шкала кронштейна		Угол патрона фрезы	
<b>V-образные зубья</b>	внутренний	внешний	внутренний	внешний	внутренний	внешний	внутренний	внешний
Деление диска	20°	17.5°	7.5°	31°	20°	7.5°	7.5°	17.5°
<b>Плоские зубья</b>	Шкала кронштейна		Угол патрона фрезы					
Деление диска	6°	15°						

## Установка корончатого сверла для затачивания боковой грани зуба



## Боковая поверхность

Алмазный диск на станке K2 используется для затачивания корончатых сверл по наружной поверхности, внутренней поверхности и ровных зубьев, при чем все операции выполняются без замены диска. Установите кронштейн на 40°, а оправкодержатель - на 30°. Переместите оправкодержатель и отрегулируйте подачу двигателя, направьте корончатое сверло рядом с диском, радиус действия диска не должен превышать длину зуба. Установите боковой упор в нужное положение и затяните фиксирующую ручку. Включите питание и заточную внешнюю свободную поверхность, перемещая направляющую каретку в зад-вперед. Регулируйте подачу двигателя до тех пор, пока зубья не будут полностью заточены.

Отодвиньте держатель оправки от колеса, поверните винт в форме звезды к следующим зубьям. Повторяйте описанную выше операцию до тех пор, пока все поверхности не будут заточены.

### **Заточка наружной поверхности**

Установите шкалу кронштейна на 10°, а держатель оправки - на 30°. Повторяйте операцию с V-образной растянутой поверхностью до тех пор, пока все зубья не будут полностью заточены.

### **Заточка внутренней поверхности**

Установите шкалу кронштейна на 22°, а держатель оправки - на 5°. Повторяйте операцию с V-образной растянутой поверхностью до тех пор, пока все зубья не будут полностью заточены.

### **Заточка плоских зубьев**

Установите шкалу кронштейна на 0°, а держатель оправки - на 15°. Повторяйте операцию с V-образной поверхностью до тех пор, пока все зубья не будут полностью заточены.

### **Очистка и смазка**

Шлифовальную пыль со станка необходимо еженедельно очищать мягкой кистью. Твердые загрязнения удалять обычным средством для ухода за оборудованием. После чистки, все подвижные части станка смазать парой капель машинного масла. Для предотвращения коррозии, смазать все открытые части станка тонкой пленкой масла, затем вытереть их мягкой тряпкой. Каретку двигателя смазывать через пресс-маслёнку каждые полгода.

### **Ремонт**

Ремонт сборочных узлов, таких как зажимная головка или опорная плита, может производиться только на заводе компании-производителя, так как эти операции должны выполняться только допущенными нами для этого специалистами.