

MN-3127-E



3127-123/202/504

**Нутромер электронный
микрометрический
трехточечный НМЦ**

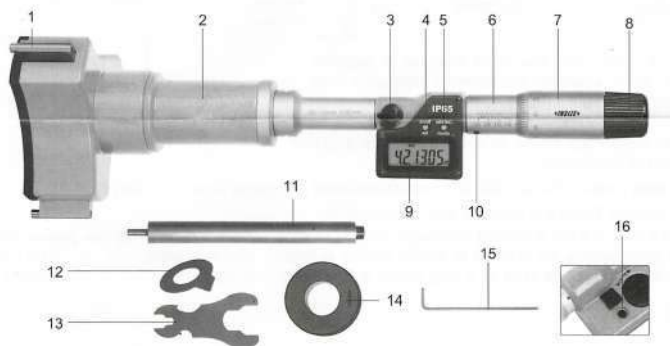
**6-12 (3 шт.)/12-20 (2 шт.) /20-50 (4 шт.)
мм, 0.001 мм, IP65**

←INSIZE→

Артикул	Диапазон	Разрешение	Точность	Установочное кольцо	Удлинительный стержень (включено)
3127-8	6-8mm/0.24-0.31"	0.001mm/0.00005"	4µm	Ø6mm(включено)	100mm
3127-10	8-10mm/0.31-0.39"	0.001mm/0.00005"	4µm	Ø8mm(включено)	100mm
3127-12	10-12mm/0.39-0.47"	0.001mm/0.00005"	4µm	Ø10mm(включено)	100mm
3127-16	12-16mm/0.47-0.63"	0.001mm/0.00005"	4µm	Ø16mm(включено)	150mm
3127-20	16-20mm/0.63-0.79"	0.001mm/0.00005"	4µm	Ø16mm(включено)	150mm
3127-25	20-25mm/0.79-0.98"	0.001mm/0.00005"	4µm	Ø25mm(включено)	150mm
3127-30	25-30mm/0.98-1.18"	0.001mm/0.00005"	4µm	Ø25mm(включено)	150mm
3127-40	30-40mm/1.18-1.57"	0.001mm/0.00005"	4µm	Ø45mm(включено)	150mm
3127-50	40-50mm/1.57-1.97"	0.001mm/0.00005"	5µm	Ø45mm(включено)	150mm
3127-63	50-63mm/1.97-2.48"	0.001mm/0.00005"	5µm	Ø62mm(включено)	150mm
3127-75	62-75mm/2.44-2.95"	0.001mm/0.00005"	5µm	Ø62mm(включено)	150mm
3127-88	75-88mm/2.95-3.46"	0.001mm/0.00005"	5µm	Ø87mm(включено)	150mm
3127-100	87-100mm/3.43-3.94"	0.001mm/0.00005"	5µm	Ø87mm(включено)	150mm
3127-125	100-125mm/3.94-4.92"	0.001mm/0.00005"	6µm	дополнительно	150mm
3127-150	125-150mm/4.92-5.91"	0.001mm/0.00005"	6µm	дополнительно	150mm
3127-175	150-175mm/5.91-6.89"	0.001mm/0.00005"	7µm	дополнительно	150mm
3127-200	175-200mm/6.89-7.87"	0.001mm/0.00005"	7µm	дополнительно	150mm
3127-225	200-225mm/7.87-8.86"	0.001mm/0.00005"	8µm	дополнительно	150mm
3127-250	225-250mm/8.86-9.84"	0.001mm/0.00005"	8µm	дополнительно	150mm
3127-275	250-275mm/9.84-10.83"	0.001mm/0.0001"	9µm	дополнительно	150mm
3127-300	275-300mm/10.83-11.81"	0.001mm/0.0001"	9µm	дополнительно	150mm

Набор

Артикул	Диапазон	Включенные микрометры	Установочное кольцо	Удлинительный стержень (включено)
3127-123	6-12mm/0.24-0.47"	6-8mm, 8-10mm, 10-12mm	Ø6mm, Ø8mm, Ø10mm	100mm
3127-202	12-20mm/0.47-0.79"	12-16mm, 16-20mm	Ø16mm	150mm
3127-504	20-50mm/0.79-1.97"	20-25mm, 25-30mm, 30-40mm, 40-50mm	Ø25mm, Ø40mm	150mm
3127-1004	50-100mm/1.97-3.94"	50-63mm, 62-75mm, 75-88mm, 87-100mm	Ø62mm, Ø87mm	150mm



- 1 - Измерительные губки
- 2 - Измерительная головка
- 3 - Стопорный гаечный ключ
- 4 - Кнопка "вкл./выкл...установить"
- 5 - Кнопка "ABS/INC...мм/дюйм"
- 6 - Стебель
- 7 - Барабан
- 8 - Храповый упор
- 9 - ЖК-дисплей
- 10 - Регулировочный винт
- 11 - Удлинительный стержень
- 12 - Q гаечный ключ
- 13 - Гаечный ключ для открывания
- 14 - Установочное кольцо
- 15 - Гаечный ключ
- 16 - Вывод данных

1. Микрометр пылезащитный и водонепроницаемый (IP65).

2. Установите аккумулятор:

- Поверните крышку батарейного отсека на 45° против часовой стрелки с помощью ключа Q (рис. 1), затем снимите ее.
- Вставьте батарею CR2032 в отсек для батарей, положительная сторона батареи (+) должна быть обращена наружу (рис.2).
- Откиньте крышку батарейного отсека и поверните ее по часовой стрелке, чтобы зафиксировать (рис.3).



Рис. 1

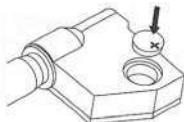


Рис. 2

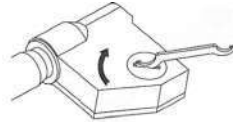


Рис. 3

3. Кнопки:

вкл/выкл...установить

- короткое нажатие (<2 сек.): включение / выключение питания
- длительное нажатие (>2 сек.): установите начальные показания в режиме абсолютного измерения ("ABS" на дисплее, "SET" мигает), и на дисплее отобразится значение по умолчанию. Короткое нажатие кнопки, начальное значение будет установлено в качестве значения по умолчанию. Если необходимо сбросить начальные показания, долго нажимайте кнопку, мигает "SET", снова долго нажимайте кнопку, чтобы установить цифру, и цифра мигает, когда она установлена, отпустите кнопку. Короткое нажатие кнопки позволяет изменить цифру с 0 на 9. Продолжайте нажимать на кнопку, чтобы изменить следующую цифру. После настройки продолжайте нажимать кнопку, пока не замигает "SET", короткое нажатие на нее для выхода из режима настройки.
- подключите кабель SPC, коротко нажмите красную кнопку на кабеле вывода данных, войдите в режим вывода данных ABS/INC... мм/дюйм
- короткое нажатие (<2 сек.): для преобразования абсолютного и относительного режимов измерения. Обычный режим - это режим абсолютного измерения, на дисплее высвечивается "ABS". Нажмите кнопку, чтобы перейти в режим относительного измерения в любой точке (эта точка называется "относительная нулевая точка"), появится надпись "INC", и показания будут равны нулю. В этом режиме показанием является расстояние до "относительной нулевой точки". Нажмите кнопку еще раз, чтобы вернуться в режим абсолютного измерения.

- длительное нажатие (>2 сек.): преобразование метрики в дюйм.

4. Перед измерением выполните калибровку микрометра с помощью установочного кольца. Сначала установите начальное значение, такое же, как обычное значение установочного кольца, очистите измерительную головку и поверхность установочного кольца мягкой тканью, убедитесь, что измерительная головка полностью соприкасается с поверхностью установочного кольца, когда вы услышите щелчок. Чтобы долго нажимать "вкл / выкл ... установить", чтобы установить начальное значение, такое же, как нормальное значение установочного кольца. Если значение втулки и барабана совпадает с нормальным значением установочного кольца для измерения. Если нет, используйте гаечный ключ, чтобы установить ноль. Как пользоваться гаечным ключом: Используйте гаечный ключ, чтобы повернуть регулировочный винт, отрегулируйте показания до нуля.

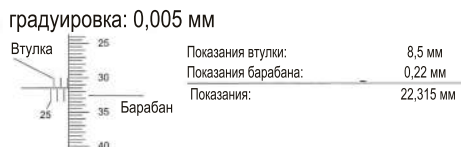
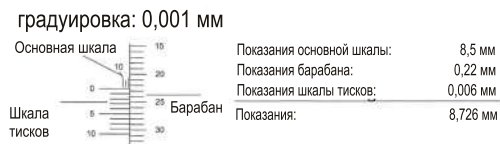
5. Во время измерения поверните стопор храповика, чтобы убедиться, что диаметр измерительной головки меньше диаметра измеряемого отверстия. Вставьте микрометр в измеряемое отверстие вертикально, а затем поверните стопор храповика, слегка встряхните микрометр, чтобы убедиться, что измерительная головка полностью соприкасается с отверстием. Теперь вы можете получать результат до тех пор, пока не услышите щелчок. По окончании поверните стопор храповика, чтобы вернуть измерительную головку назад. Сначала выньте микрометр из отверстия вертикально.

Внимание: Когда измерительные поверхности находятся близко, но не соприкасаются с деталью, не прилагайте чрезмерных усилий для вращения стопора храповика, так как это приведет к неточным результатам и может повредить внутреннюю прецизионную резьбу.

6. Во время считывания прицел должен быть перпендикулярен шкале, чтобы избежать параллаксного считывания.

При градуировке 0,001 мм показания представляют собой сумму основной шкалы гильзы, барабана, шкалы тисков гильзы.

Когда градуировка составляет 0,005 мм, показания представляют собой сумму гильзы и барабана.



7. Установите удлинительный стержень для измерения глубины отверстия.

Используйте гаечный ключ для открывания, чтобы отделить измерительную головку от основного стержня, установите удлинитель между измерительной головкой и основным стержнем и используйте гаечный ключ для открывания, чтобы затянуть его (рис.4). Осторожно, не держите микрометрическую головку рукой.



Рис. 4

8. Когда измерительная головка полностью закрыта, пожалуйста, больше не вращайте стопор храповика, иначе это может повредить внутреннюю часть микрометра.

9. Дополнительное вспомогательное оборудование: кабель для вывода данных (код 7315-30, 7302-30), подставка для микрометра и зажим (код 6301 и 6301-2).

10. Автоматическое отключение питания примерно через 5 минут. Нажмите любую кнопку, чтобы включить микрометр.

11. Аккумулятор можно использовать в течение полугода. Если на дисплее ничего не отображается или цифры расплываются, напряжение батареи слишком низкое, пожалуйста, замените батарею.

Если цифры не меняются при нажатии кнопок или вращении барабана, извлеките батарейку и вставьте ее обратно через 1 минуту. Извлеките батарейку, если микрометр не будет использоваться в течение длительного периода времени, в противном случае из батареи может вытечь жидкость и повредить микрометр.

12. Рабочая температура составляет 0-40°C.