



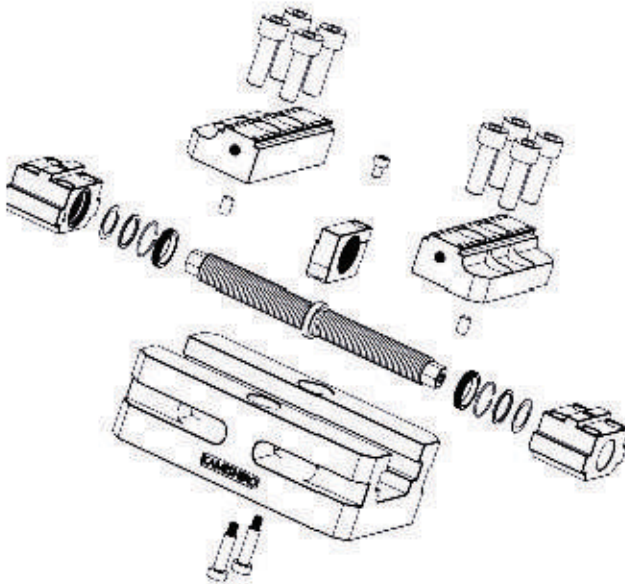
САМОЦЕНТРИРУЮЩИЕСЯ ТИСКИ (KSSCV-M)

ИНСТРУКЦИЯ ПО ЭКСПЛУАТАЦИИ

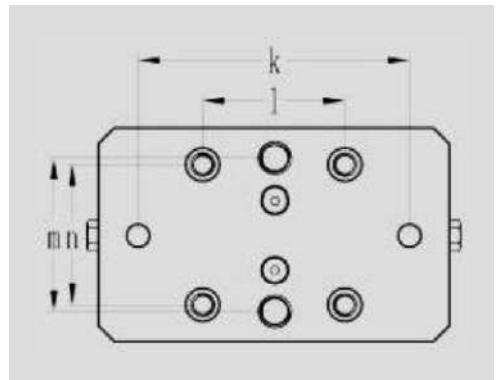
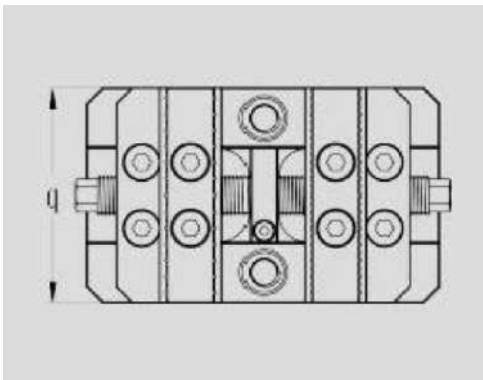
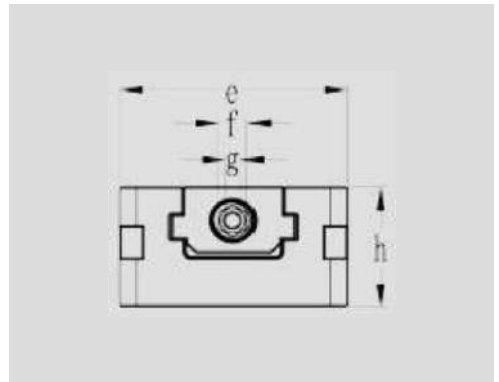
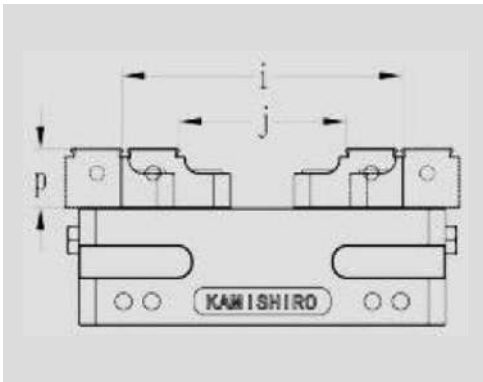
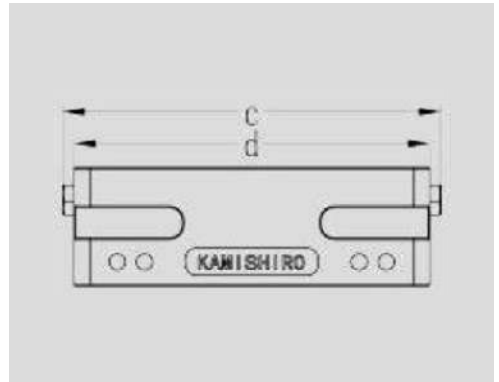
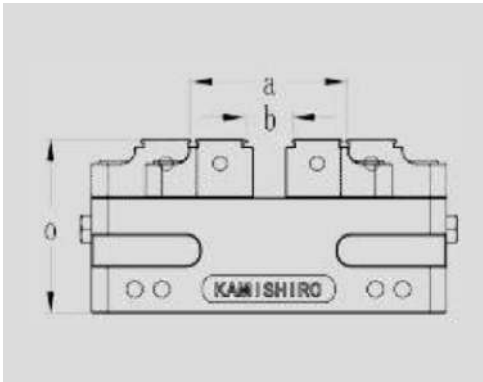
Самоцентрирующиеся тиски серии KSSCV-M с максимальным раскрытием 165 мм имеют регулируемую по центру конструкцию, которая обеспечивает идеальное центрирование губок. Зажимные губки легко меняются и реверсируются. Тиски оснащены прецизионными шлифованными Т-образными направляющими высокой точности. Последняя ступень губок зубчатая. Обеспечивают максимальное усилие захвата при работе с незакаленными материалами.

Максимальное усилие захвата для незакаленных материалов. Доступен широкий ассортимент дополнительных губок. Губки «ласточкин хвост» и тд

В комплект каждых тисков входит набор стандартных губок из закаленной стали, гаечный ключ и два установочных винта.



Номер модели	Зажимная сила (кН)	Допустимый момент затяжки (Н.м)	Материал корпуса	Индивидуальный вес (кг)	Ход губок (мм)
KSSCV-M80130	20	100	Легированная инструментальная сталь	3.6	6-85
KSSCV-M80170	20	100	Легированная инструментальная сталь	4.4	6-125
KSSCV-M90210	20	100	Легированная инструментальная сталь	6.3	6-165



Номер модели	KSSCV-M80130	KSSCV-M80170	KSSCV-M90210
Общая длина (с) *Общая ширина (е) *Общая высота (о) (мм)	138*80*64	178*80*64	218*90*69
Длина основания (d) (мм)	130	170	210
Высота основания (h) (мм)	43	43	43
Высота губки (p) (мм)	21	21	26
Ширина губки (q) (мм)	80	80	90
Длина винта (с) (мм)	138	178	218
Диапазон захвата (b-a) (мм)	6-58	6-98	6-138
Диапазон удержания зубьев (j-i) (мм)	38-88	38-128	38-168
(f) Размеры (мм)	10	10	10
(g) Размеры (мм)	5	5	5
(k) Размеры (мм)	100	100	100
(l) Размер (мм)	52	52	52
(m) Размеры (мм)	57	57	57
(n) Размеры (мм)	52	52	52