

MN-3101N-C/E

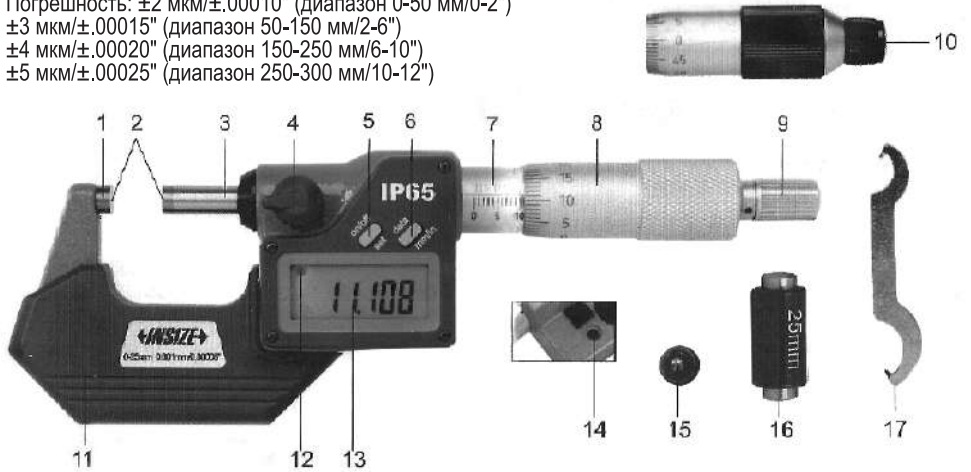


**3101-25A**  
**МИКРОМЕТР ЦИФРОВОЙ**  
**0-25 ММ, 0.001 ММ, IP65**

**←INSIZE→**

## ИНСТРУКЦИЯ ПО ЭКСПЛУАТАЦИИ

Цифровой наружный микрометр серии 3101 (с выводом данных)  
 Разрешение: 0,001 мм/0,00005" (для диапазона более 250 мм/10" оно равно 0,001 мм/0,0001")  
 Погрешность: ±2 мкм/±.00010" (диапазон 0-50 мм/0-2")  
 ±3 мкм/±.00015" (диапазон 50-150 мм/2-6")  
 ±4 мкм/±.00020" (диапазон 150-250 мм/6-10")  
 ±5 мкм/±.00025" (диапазон 250-300 мм/10-12")



- |  |   |  |
|--|---|--|
| 1. Пятка   | 7. Стебель  | 12. Светодиодный индикатор вывода данных   |
| 2. Твердосплавная измерительная поверхность      | 8. Фрикционный барабан  | 13. ЖК-дисплей                             |
| 3. Шпindelь                                      | 9. Храповая трещотка  | 14. Интерфейс вывода данных                |
| 4. Стопорный винт                                | 10. Фрикционный барабан с храповым механизмом (для 3101.25 FA/3101.25 FE) | 15. Сферическая насадка                    |
| 5. Кнопка «on/off...set» (вкл/выкл... настройки) | 11. Термоизоляционная накладка  | 16. Установочная мера (кроме 0.25 мм/0.1") |
| 6. Кнопка «data...mm/in»                         |   | 17. Гаечный ключ                           |

1. Микрометр пыленепроницаем и водонепроницаем (IP65).

2. Установка батарейки:

- Поверните крышку батарейного отсека гаечным ключом против часовой стрелки (рис.1), затем снимите ее.
- Вставьте батарейку CR2032 в батарейный отсек, положительная сторона батарейки (+) должна быть обращена наружу (рис. 2).
- Установите крышку батарейного отсека на место и поверните по часовой стрелке, чтобы зафиксировать ее (рис.3)

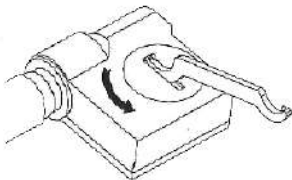


Рис. 1

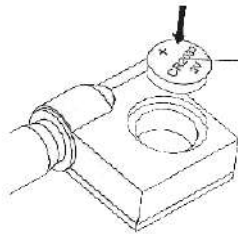


Рис. 2

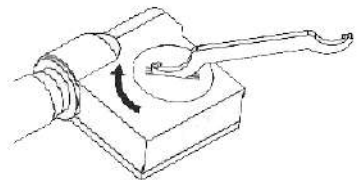


Рис. 3

### 3. Кнопки:

on/off...set (вкл./выкл....установить):

– короткое нажатие (<2 сек.): включение/ выключение питания

– длительное нажатие (>2 сек.): для установки начального значения в режиме абсолютного измерения.

data...mm/inch (данные... мм/дюйм):

– короткое нажатие (<2 сек.): для передачи данных.

– длительное нажатие (>2 сек.): преобразование метрических данных в дюймовые.

Световой сигнал вывода данных:

– при коротком нажатии data...mm/inch красный индикатор мигает один раз.

### 4. Перед измерением:

a) Протрите измерительные поверхности микрометра и поверхность измеряемой детали чистой мягкой тканью.

b) Проверьте нулевое положение микрометра. Для измерения 0-25 мм/0-1" поверните барабан. Когда две измерительные поверхности вот-вот соприкоснутся, поверните трещотку, чтобы они полностью соприкоснулись, затем продолжительное нажмите кнопку "on/off...set" (вкл./выкл....установить), чтобы установить ноль. Для других диапазонов следите за тем, чтобы концы установочной меры полностью соприкасались с измерительными гранями микрометра, затем продолжительное нажимайте кнопку "on/off...set" для установки ноля. Если нулевая отметка на барабане в данный момент не совпадает с продольной отметкой стебля, вам необходимо затянуть стопорный винт и с помощью гаечного ключа слегка повернуть стебля (рис.4), чтобы установить показания на ноль. Микрометр следует регулярно проверять, чтобы убедиться в правильности первоначальных показаний.

5. Во время измерения сначала дайте пятке соприкоснуться с заготовкой, затем поверните барабан или трещотку. Когда измерительные поверхности приближаются к заготовке, но не соприкасаются с ней, поверните стопор (не поворачивайте трещотку, это может привести к повреждению внутренней прецизионной резьбы). Когда услышите щелчок- смотрите результат.

**Внимание:** Когда измерительные поверхности находятся близко к заготовке, но не соприкасаются с ней, не прилагайте чрезмерных усилий для поворота стопора, так как это приведет к неточным результатам и может повредить внутреннюю прецизионную резьбу.

6. Установите сферическую насадку на пятку микрометра, микрометр может измерять толщину трубки (рис. 5).



Рис. 4

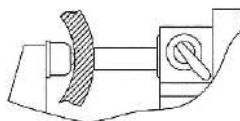


Рис. 5

7. Дополнительные аксессуары: кабель для вывода данных (7315-31, 7302-30).

8. Автоматическое отключение питания примерно через 20 минут. Нажмите любую кнопку или поверните барабан, чтобы включить микрометр.

9. Батарейку можно использовать в течение полугода. Если отображается символ батарейки, или цифры размыты, заряд батарейки низкий- замените ее. Если цифры не меняются при нажатии кнопок или вращении барабана, выньте батарейку и вставьте ее обратно через 1 минуту. Извлеките батарейку, если микрометр не будет использоваться в течение длительного периода времени, чтобы вытекающая из батарейки жидкость не повредила микрометр.

10. Рабочая температура составляет 0-40°C/32-104°F.