



SPGT110408-AL C10 пластина твердосплавная для сверл

Код: 40037

627 ₺ с НДС (за 1шт.)

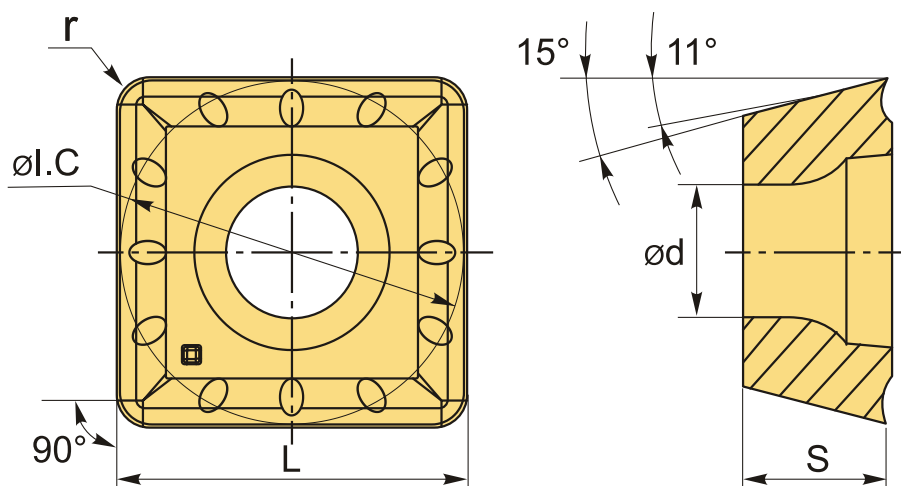
Бренд: DSCNC



ОПИСАНИЕ

Сменная твердосплавная пластина по металлу для сверл. Квадратная.

Группа обрабатываемых материалов по ISO: N.



ТЕХНИЧЕСКИЕ ХАРАКТЕРИСТИКИ

Бренд:	DSCNC
Количество режущих кромок:	4
Марка:	SPGT
Вид пластины:	твердосплавные
Тип пластины (форма):	S-квадратная
Задний угол:	11°
Размер пластины:	11
Обр-мый материал:	N (цветные металлы)

Радиус, r:	0.8 мм
L:	11.5 мм
ØI.C:	11.5 мм
S:	4.76 мм
d:	4.4 мм
α°:	11 °
Сплав сверления:	C10
Стружкой сверления:	AL-D
Вес:	0.002 кг
Вес:	0.002 кг

