



**CCMT09T308-TF TS3125 пластина для точения**

Код: 44360

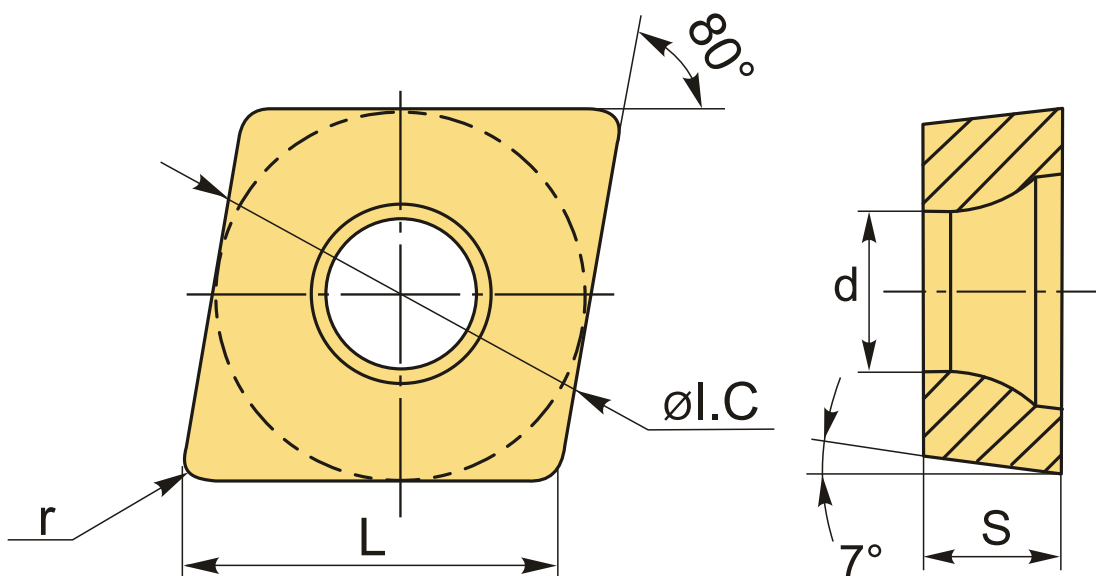
**233 ₺** с НДС (за 1шт.)

Бренд: Тирос



**ОПИСАНИЕ**

Сменная токарная твердосплавная пластина по металлу CCMT. Ромбическая 80°. Группа обрабатываемых материалов по ISO: M.



**ТЕХНИЧЕСКИЕ ХАРАКТЕРИСТИКИ**

Бренд:	Тирос
Вид обработки:	L (чистовая)
Марка:	CCMT
Вид пластины:	твердосплавные
Тип пластины (форма):	C-ромбическая 80°
Задний угол:	C-7°
Размер пластины:	9

Обр-мый материал:

М (нержавеющая сталь)

Стружкойлом точения:	TF-Тирос
Радиус, г:	0.8 мм
Сплав:	TS3125
L:	9.7 мм
øI.C:	9.525 мм
S:	3.97 мм
d:	4.4 мм
Вес:	0.005 кг
Вес:	0.005 кг

