



CCMT09T308-TM TS1125 пластина для точения

Код: 44363

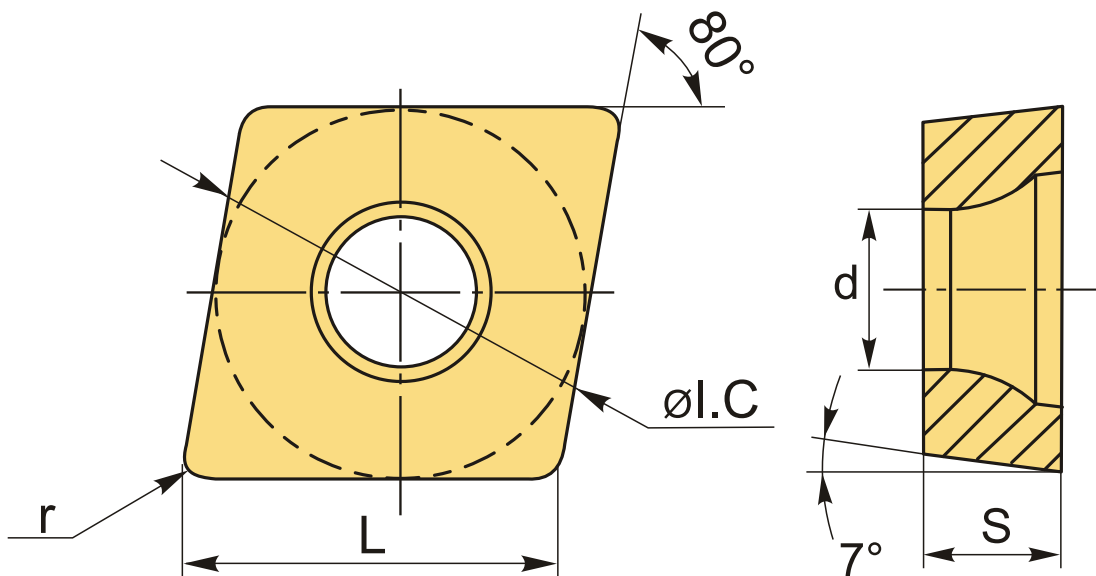
241 ₺ с НДС (за 1шт.)

Бренд: Тирос



ОПИСАНИЕ

Сменная токарная твердосплавная пластина по металлу CCMT. Ромбическая 80°. Группа обрабатываемых материалов по ISO: P.



ТЕХНИЧЕСКИЕ ХАРАКТЕРИСТИКИ

Бренд:	Тирос
Вид обработки:	М (получистовая) R (черновая)
Марка:	CCMT
Вид пластины:	твердосплавные
Тип пластины (форма):	С-ромбическая 80°
Задний угол:	С-7°
Размер пластины:	9

Обр-мый материал:

P (сталь)

Стружкойлом точения:

ТМ-Тирос

Радиус, г:

0.8 мм

Сплав:

TS1125

L:

9.7 мм

ØI.C:

9.525 мм

S:

3.97 мм

d:

4.4 мм

Вес:

0.005 кг

Вес:

0.005 кг

